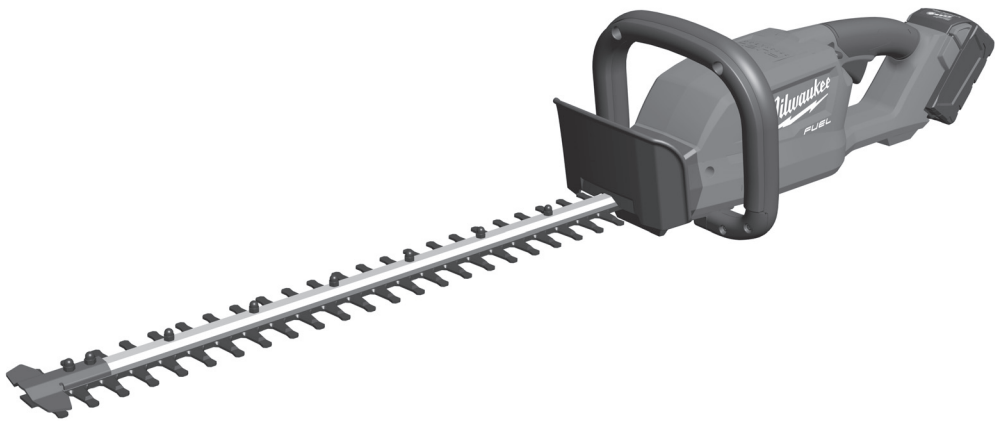


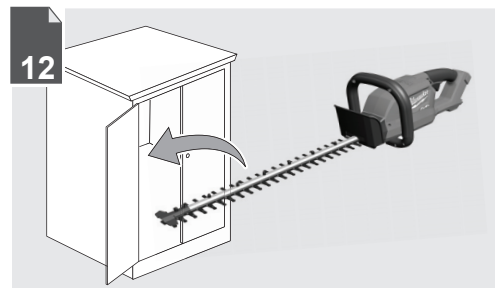
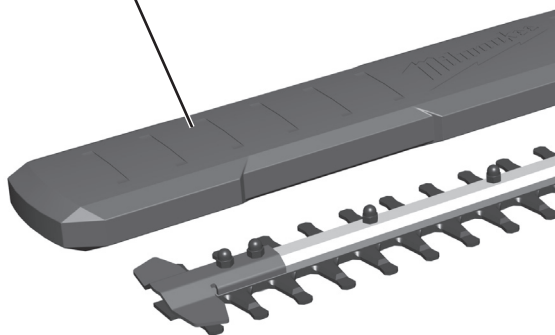
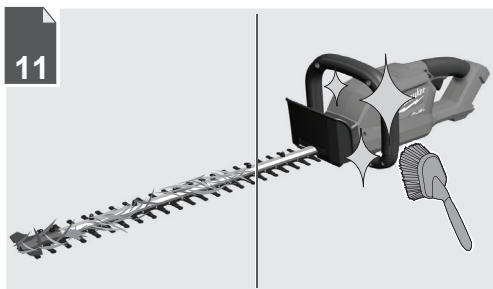
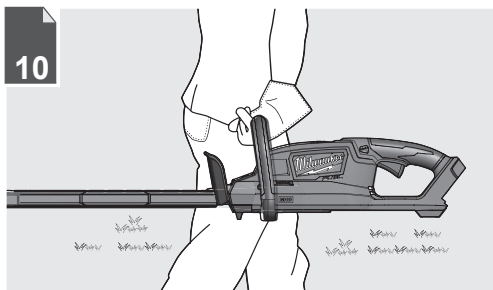
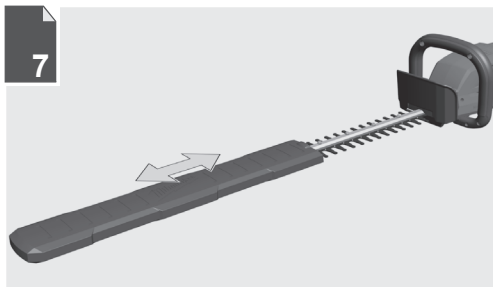
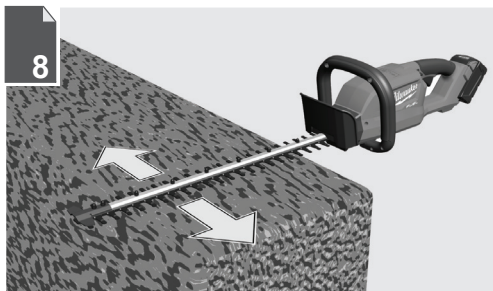
**Milwaukee™**

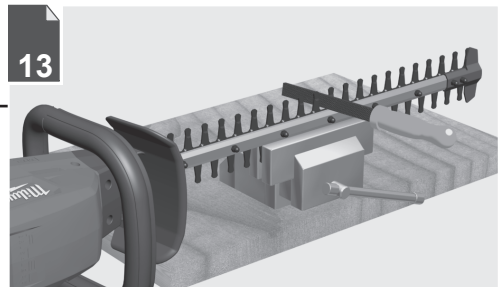
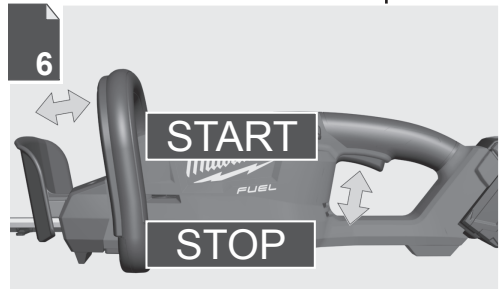
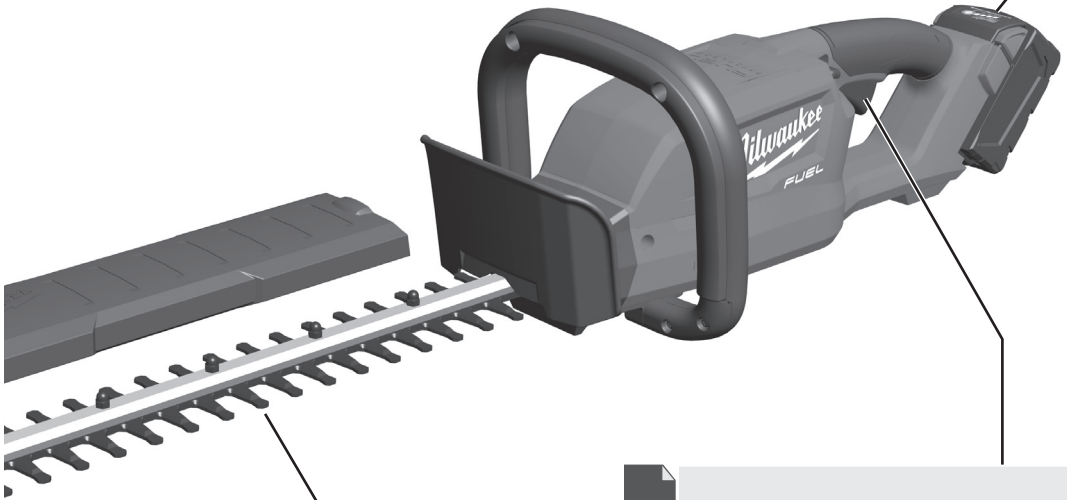
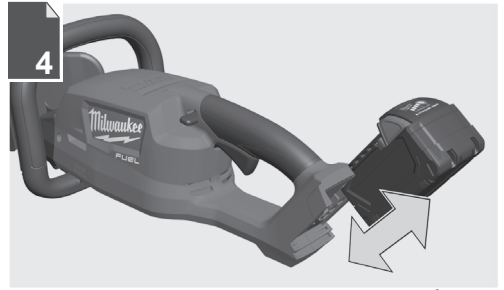
Nothing but **HEAVY DUTY.™**

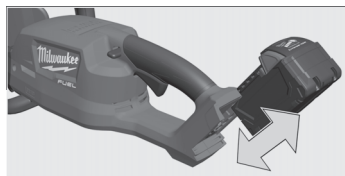


## M18 CHT

- ⓔ User Manual
- ⓩ 操作指南
- ⓩ 操作指南
- Ⓚ 사용시 주의사항
- Ⓣ คู่มือการใช้งาน
- Ⓜ Buku Petunjuk Pengguna
- Ⓥ Cẩm nang hướng dẫn sử dụng
- Ⓜ ユーザーマニュアル







Remove the battery pack before starting any work on the product.

在產品上開始任何工作之前，請先取出電池組。

在产品上开始任何工作之前，请先取出电池组。

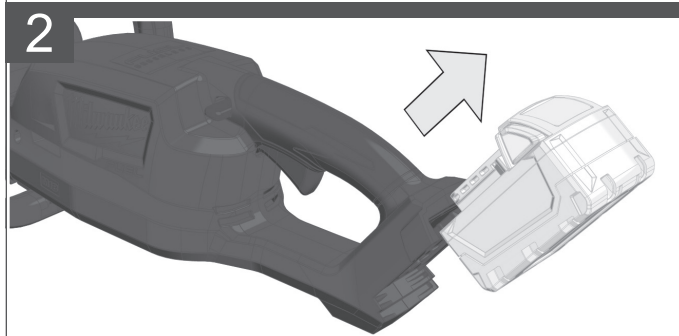
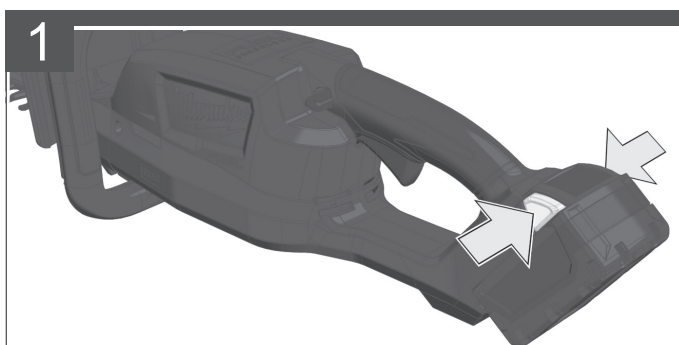
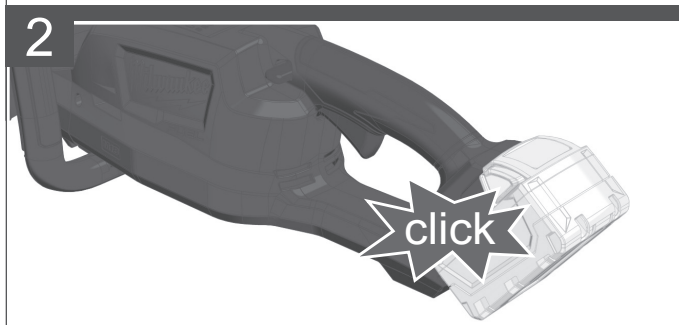
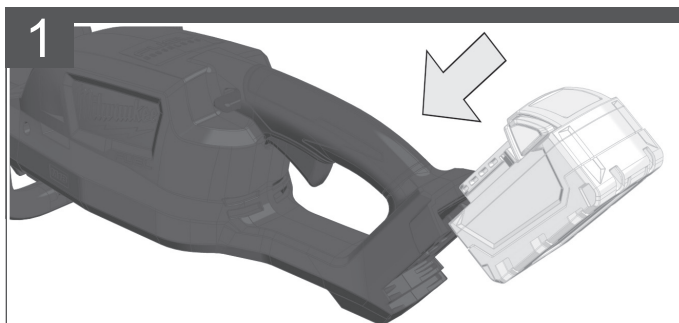
제품 사용 전, 배터리 팩을 제거하십시오.

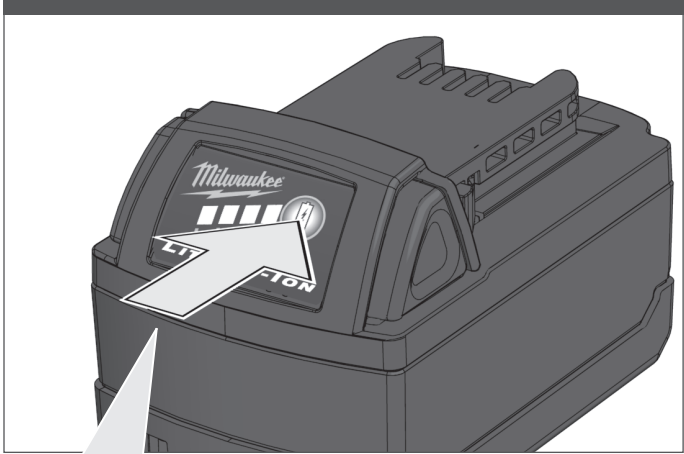
ถอดชุดแบตเตอรี่ออกก่อนเริ่มการทำงานใด ๆ กับผลิตภัณฑ์

Lepaskan paket baterai sebelum memulai pekerjaan apa pun pada produk.

Tháo pin trước khi bắt đầu thao tác với sản phẩm.

製品のメンテナンス、アクセサリーを交換する前に、バッテリーパックを取り外してください。





78-100 %



55-77 %



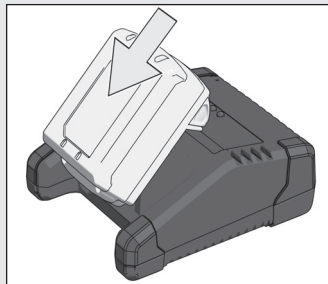
33-54 %

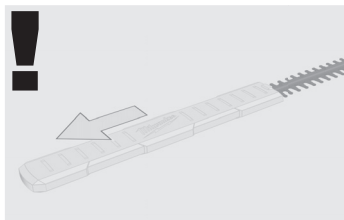


10-32 %

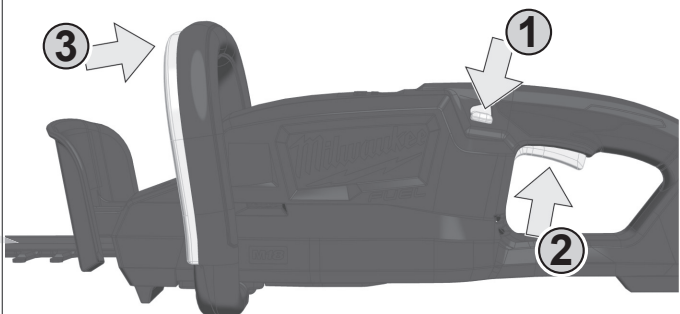


< 10 %

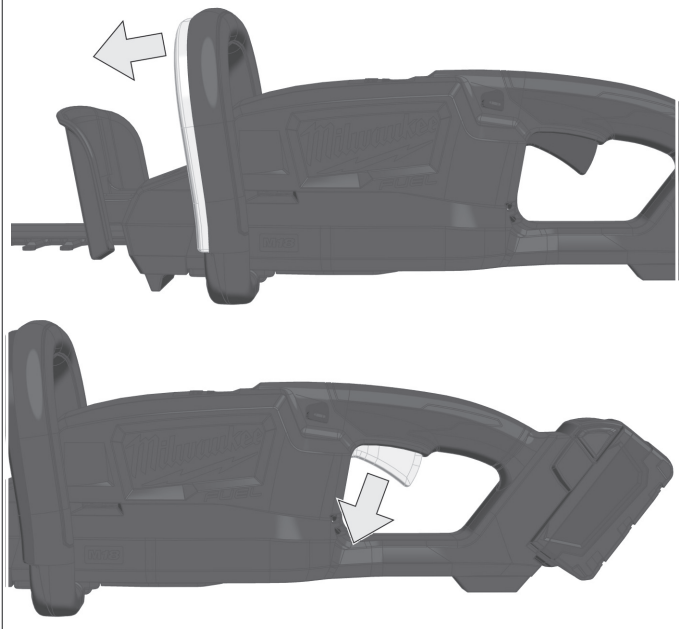




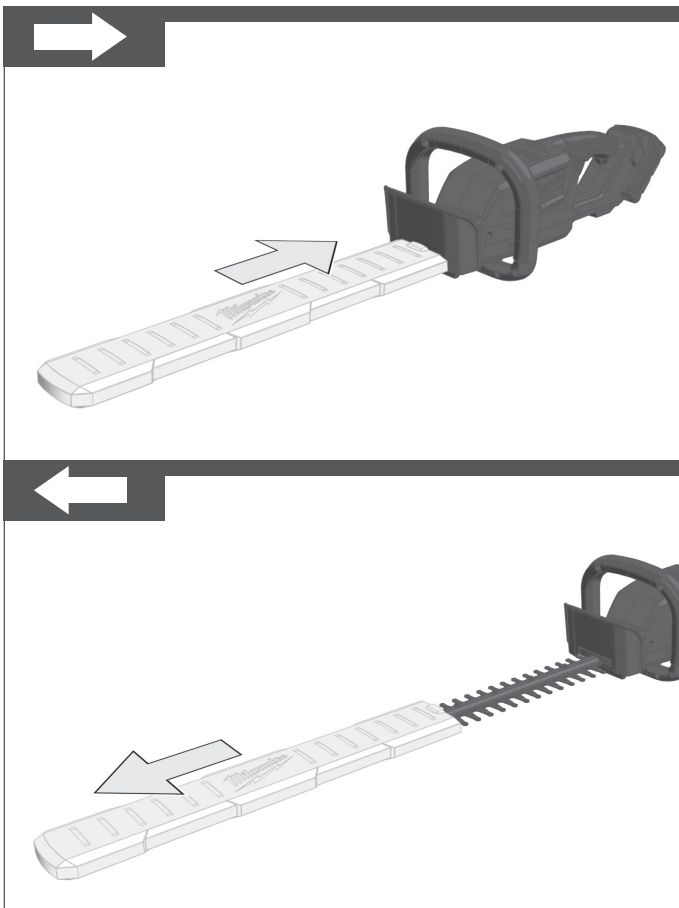
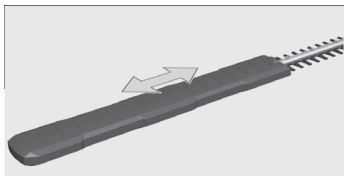
## START

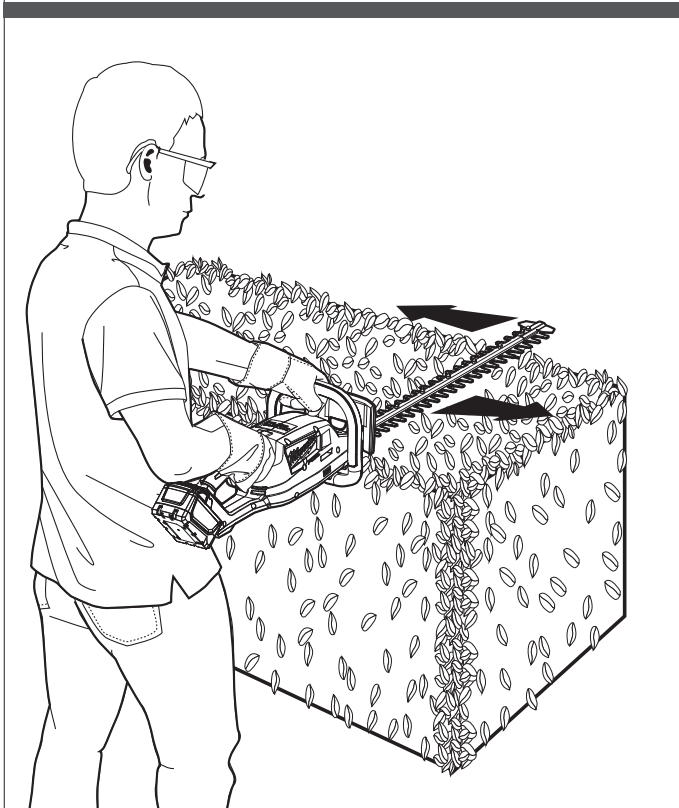
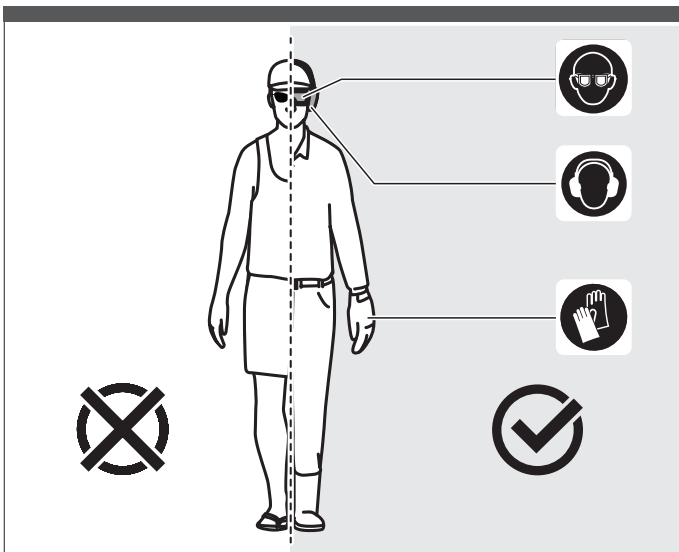
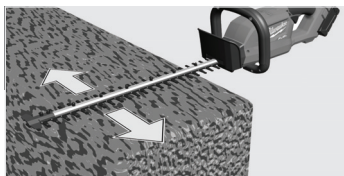


## STOP

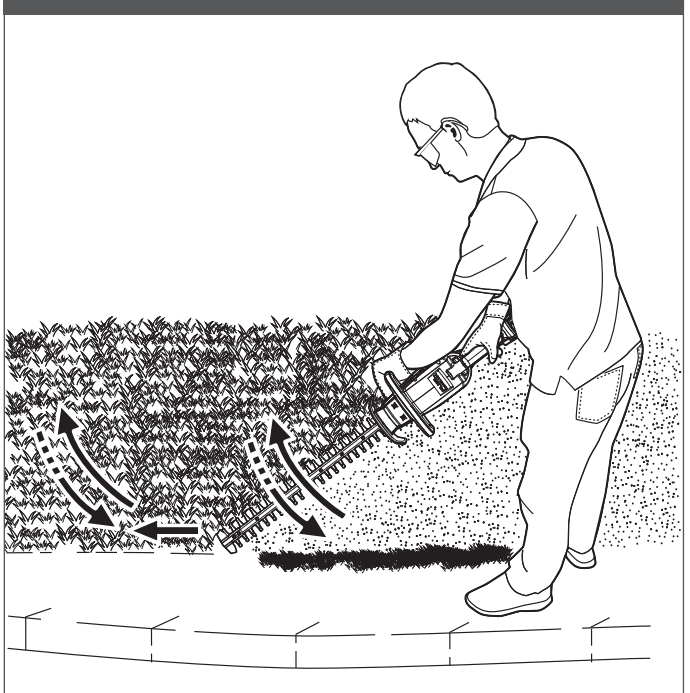
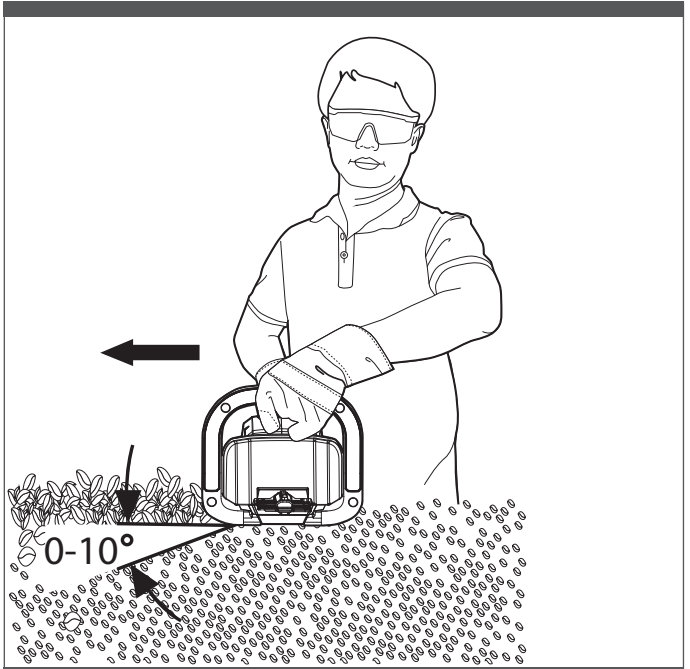


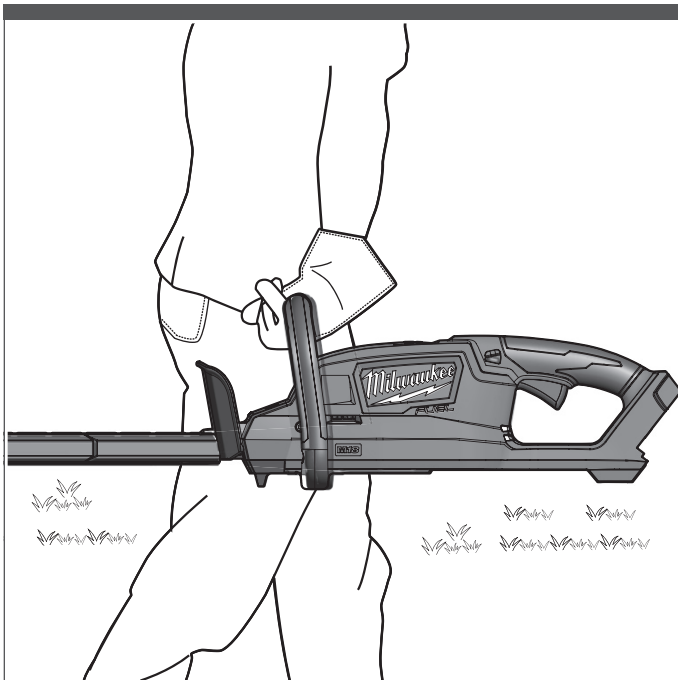
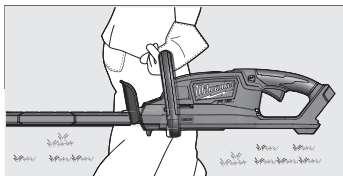
Start	Stop
開始	停止
开始	停止
시작	정지
เริ่มตัด	หยุดตัด
Mulai	Berhenti
Khởi động	Dừng
スタート	ストップ

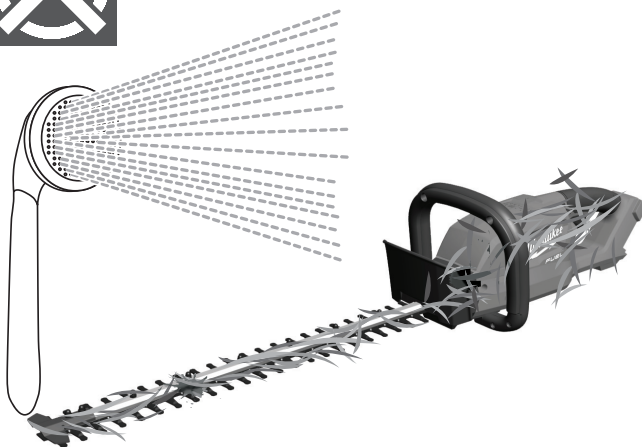
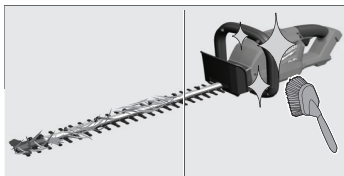


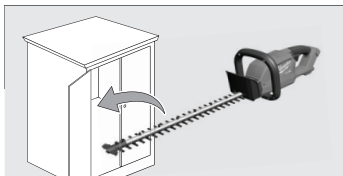




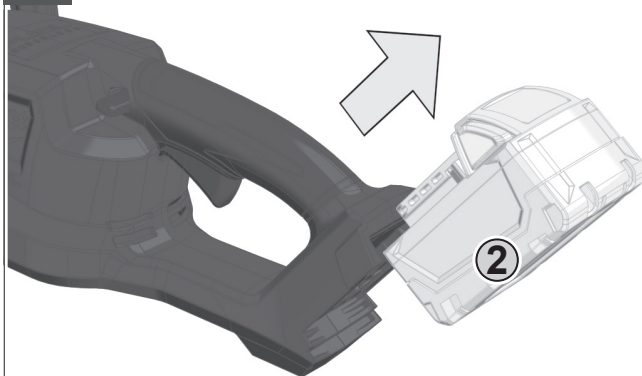




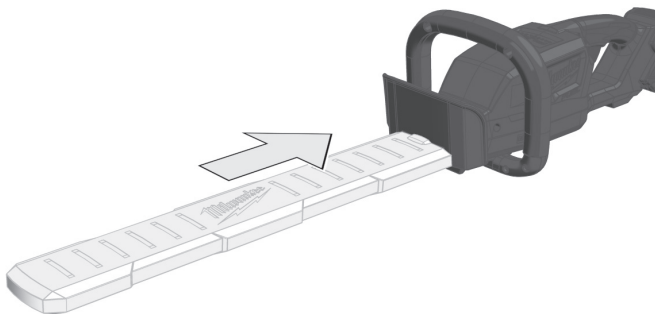




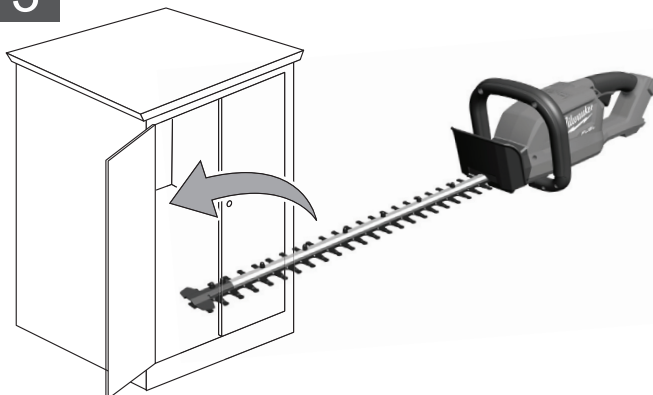
1

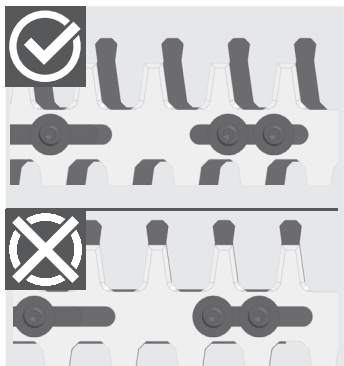
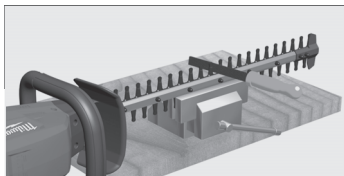


2

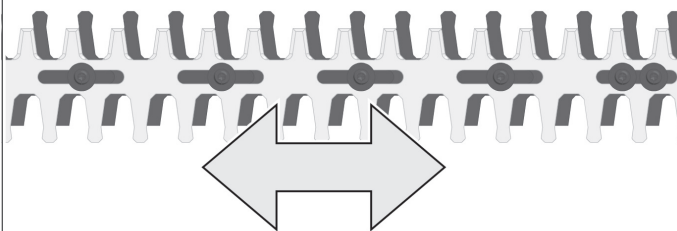


3

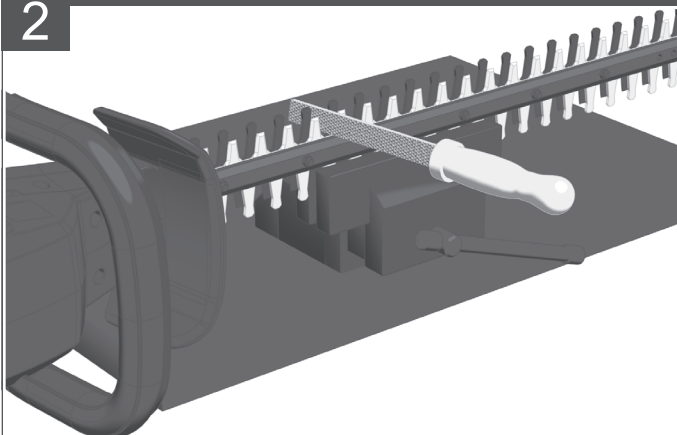




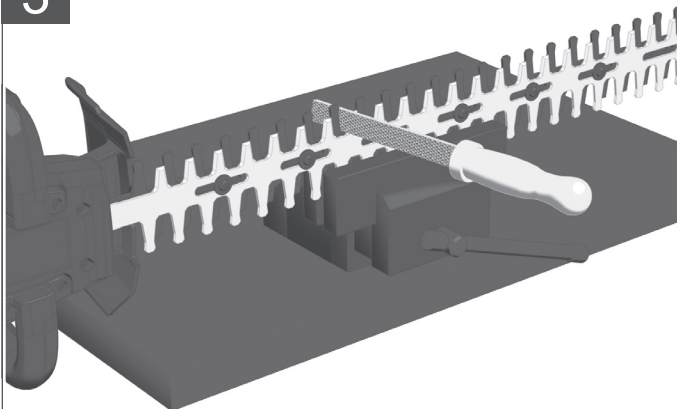
1



2



3



No-load speed	3400/min
Blade length	610 mm
Tooth spacing	19 mm
Cutting capacity	19 mm
Sharpening angle to horizontal	< 30 °
Battery voltage	18 V
Weight according EPTA-Procedure 01/2003 (4.0 Ah)	5.0 kg
Weight without battery	4.3 kg

**Noise/vibration information**

Noise emission values determined according to, EN 62841-1, EN 62841-4-2

A-weighted sound pressure level	74.2 dB (A)
Uncertainty K	3.0
A-weighted sound power level	94.2 dB (A)
Uncertainty K	3.0

Always wear ear protectors!

Total vibration values (vector sum in the three axes) determined according to EN 62841-1, EN 62841-4-2.

Vibration emission value	$a_h = 2.35 \text{ m/s}^2$
Uncertainty K	1.5 $\text{m/s}^2$

**WARNING!**

The declared vibration total values and the declared noise emission values given in this instruction manual have been measured in accordance with a standardised test and may be used to compare one tool with another. They may be used for a preliminary assessment of exposure.

The declared vibration and noise emission values represent the main applications of the tool. However, if the tool is used for different applications, used with different accessories, or poorly maintained, the vibration and noise emission may differ. These conditions may significantly increase the exposure levels over the total working period.

An estimation of the level of exposure to vibration and noise should take into account the times when the tool is turned off or when it is running idle. These conditions may significantly reduce the exposure level over the total working period.

Identify additional safety measures to protect the operator from the effects of vibration and noise, such as maintaining the tool and the accessories, keeping the hands warm (in case of vibration), and organising work patterns.

**⚠ WARNING!** Read all safety warnings and all instructions. Failure to follow the warnings and instructions may result in electric shock, fire, and/or serious injury.

Save all warnings and instructions for future reference.

**CORDLESS HEDGE TRIMMER SAFETY WARNINGS**

- **Keep all parts of the body away from the blade. Do not remove the cut material or hold the material to be cut when the blades are moving.** Blades continue to move after the switch is turned off. A moment of inattention while operating the hedge trimmer may result in serious personal injury.
- **Carry the hedge trimmer by the handle with the blade stopped and taking care not to operate any power switch.** Proper carrying of the hedge trimmer will decrease the risk of inadvertent starting and resultant personal injury from the blades.
- **When transporting or storing the hedge trimmer, always fit the blade cover.** Proper handling of the hedge trimmer will decrease the risk of personal injury from the blades.

- **When clearing jammed material or when servicing the unit, make sure all power switches are off and the battery pack is removed or disconnected.** Unexpected actuation of the hedge trimmer while clearing jammed material or servicing may result in serious personal injury.
- **Hold the hedge trimmer by insulated gripping surfaces only, because the blade may contact hidden wiring.** Blades contacting a "live" wire makes the exposed metal parts of the hedge trimmer "live" and could give the operator an electric shock.
- **Keep all power cords and cables away from the cutting area.** Power cords or cables may be hidden in the hedges or bushes and can be accidentally cut by the blade.
- **Do not use the hedge trimmer in bad weather conditions, especially when there is a risk of lightning.** This decreases the risk of being struck by lightning.

**ADDITIONAL SAFETY WARNINGS**

Never allow children, persons with reduced physical, sensory, or mental capabilities, or lack of experience and knowledge, or people unfamiliar with these instructions to use the product. Local regulations may restrict the age of the operator.

Clear the work area before each use. Remove all objects, such as cords, lights, wires, or strings that can be thrown or become entangled when cutting.

Check the hedge for foreign objects, such as wire fences.

Never use the product near posts, fences, buildings, or other immovable objects.

Beware of thrown objects. Keep all bystanders, children, and pets at least 15 m away from work area.

Do not operate the product in poor lighting. A clear view of the work area is necessary to identify potential hazards.

Inspect the product before each use. Check for loose fasteners, etc. Make sure that all the guards and handles are properly and securely attached. Replace any damaged parts before use. Check the battery packs for leaks.

Do not modify the product in any way.

Do not allow children or untrained individuals to use the product.

Wear full eye and hearing protection while operating the product. If working in an area where there is a risk of falling objects, wear appropriate head protection.

Secure long hair above the shoulder level to prevent entanglement in moving parts.

Do not use the product while tired, ill, or under the influence of alcohol, drugs, or medication.

Keep firm footing and balance. Do not overreach. Overreaching can result in the loss of balance or exposure to hot surfaces.

Before starting the product, make sure that the cutting blades do not come in contact with anything.

When operating the product, always hold it firmly with both hands by the two handles. Ensure that the operating position is safe and secure. The use of steps or ladders are not recommended by the manufacturer. If higher trimming is required, use an extended-reach tool.

Blades are sharp. When handling the blade assembly, wear non-slip, heavy duty, protective gloves. Do not place your hand or fingers between the blades or in any position where they could get pinched or cut. Never touch the blade nor service the product unless the battery pack is removed.

Do not force the product through heavy shrubbery as it causes the blades to bind and slow down. If the blades slow down, reduce the pace.

Do not attempt to cut stems or twigs that are larger than 28 mm, or those obviously too large to feed into the cutting blade.

Use a non-powered hand saw or pruning saw to trim large stems.

The use of hearing protection reduces the ability to hear warnings (shouts or alarms). Pay extra attention to what is going on in the work area.

**WARNING!** If the product is dropped, suffers heavy impact, or begins to vibrate abnormally, immediately stop the product and inspect for damage or identify the cause of the vibration. Any damage should be properly repaired or replaced by an authorised service centre.

Remove the battery pack before starting any work on the product.

Do not dispose of used battery packs in the household refuse or by burning them. MILWAUKEE distributors offer to retrieve old batteries to protect our environment.

Do not store the battery pack together with metal objects (short circuit risk).

Use only M18 System chargers for charging M18 System battery packs. Do not use battery packs from other systems.

Battery acid may leak from damaged batteries under extreme load or extreme temperatures. In case of contact with battery acid, wash it off immediately with soap and water. In case of eye contact, rinse thoroughly for at least 10 minutes and immediately seek medical attention.

## TRANSPORTATION AND STORAGE

Stop the product, remove the battery pack, and allow it to cool before storing or transporting.

Clean all foreign materials from the product. Store the product in a cool, dry, and well-ventilated place that is inaccessible to children. Keep away from corrosive agents, such as garden chemicals and de-icing salts. Do not store the product outdoors.

For transportation in vehicles, secure the product against movement or falling to prevent injury to persons or damage to the product.

## RESIDUAL RISKS

Even when the product is used as prescribed, it is still impossible to completely eliminate certain residual risk factors. The following hazards may arise in use and the operator should pay special attention to avoid the following:

- injury caused by contact with the blades
  - Keep the blade away from yourself and others. When the product is not used for cutting, cover it with the blade protector.
- injury caused by vibration
  - Hold the product by the designated handles and limit the amount of exposure.
- exposure to noise can cause hearing injury
  - Restrict exposure and wear appropriate hearing protection.
- eye injuries caused by flying debris
  - Wear appropriate personal protective equipment including safety glasses.

## SPECIFIED CONDITIONS OF USE

The product is intended only for outdoor use. For safety reasons, the product must be adequately controlled by using two-handed operation.

The product is designed for home or domestic use. It is intended to cut and trim hedges, shrubs, and similar vegetation. It should be used in dry, well-illuminated conditions.

The product is not intended to cut grass, trees, or branches.

Do not use the product for any other purpose.

## BATTERIES

Battery packs that have not been used for some time should be recharged before use.

Temperatures in excess of 50°C reduce the performance of the battery pack. Avoid extended exposure to heat or sunshine (risk of overheating).

The contacts of chargers and battery packs must be kept clean.

For an optimum lifetime, the battery packs have to be fully charged, after use.

To obtain the longest possible battery life, remove the battery pack from the charger once it is fully charged.

For battery pack storage longer than 30 days:

- Store the battery pack where the temperature is below 27°C and away from moisture.
- Store the battery packs in a 30% - 50% charged condition.
- Every six months of storage, charge the battery pack as normal.

### TRANSPORTING LITHIUM BATTERIES

Lithium-ion batteries are subject to the Dangerous Goods Legislation requirements.

Transportation of those batteries has to be done in accordance with local, national, and international provisions and regulations.

- Batteries can be transported by road without further requirements.
- Commercial transport of Lithium-Ion batteries by third parties is subject to Dangerous Goods Regulations. Transport preparation and transport are exclusively to be carried out by appropriately trained persons and the process has to be accompanied by corresponding experts.

When transporting batteries:

- Ensure that the battery contact terminals are protected and insulated to prevent short circuit.
- Ensure that the battery pack is secured against movement within the packaging.
- Do not transport batteries that are cracked or leaking.

Check with forwarding company for further advice.

### MAINTENANCE

After each use, clean the body and the handles of the product with a soft, dry cloth.

After each use, clean the debris from the blades with a stiff brush, and then carefully apply a rust preventative lubricant before refitting the blade protector. Use a rust preventative and lubricant spray to apply an even distribution and reduce the risk of personal injury from contact with the blades. For information about the suitable spray product, contact one of our MILWAUKEE service agents (see our list of guarantee/ service addresses).

Before using the product, use the above method when lightly lubricating the blades. Lubricate only when necessary.

Keep all nuts, bolts, and screws tight to make sure that the product is in a safe working condition.

Examine the product and replace worn or damaged parts for safety.

Use only MILWAUKEE accessories and spare parts. Should components that have not been described need to be replaced, contact one of our MILWAUKEE service centres (see our list of guarantee or service addresses).

If needed, an exploded view of the product can be ordered. State the product type and the serial number on the label, and order the drawing at your local service centres.

### SYMBOLS



CAUTION! WARNING! DANGER!



Read the instructions carefully before starting the product.



Remove the battery pack before starting any work on the product.



Always wear goggles when using the product.



Wear ear protectors.



Wear non-slip, heavy duty gloves.



Keep bystanders a safe distance away from the product.



Always hold the hedge trimmer with both hands when operating.



To prevent serious injury, do not touch the cutting blades.



Do not expose the product to rain.



93 dB

Guaranteed sound power level



Volts



Direct current

$n_0$  XXXX min<sup>-1</sup>

No-load strokes per minute



Do not dispose of electric tools, batteries, or rechargeable batteries together with household waste material. Electric tools and batteries that have reached the end of their life must be collected separately and returned to an environmentally compatible recycling facility. Check with your local authority or retailer for recycling advice and collection point.



**技術數據**

M18 CHT

無負載轉速	3400/min
刀片長度	610 mm
齒距	19 mm
切割容量	19 mm
到水平面的銳角角度	< 30 °
電池電壓	18 V
根據EPTA-Procedure 01/2003 的重量 (4.0 Ah)	5.0 kg
重量 (不含電池)	4.3 kg
噪音/振動資訊	
依 EN 62841-1, EN 62841-4-2所測的測量值。	
A加權聲壓值	74.2 dB (A)
不確定性的測量 K	3.0
A加權聲功率級	94.2 dB (A)
不確定性的測量 K	3.0
佩戴護耳器。	
依EN 62841-1, EN 62841-4-2. 所測的振動總值 (三軸向量總和)	
振動值	$a_n = 2.35 \text{ m/s}^2$
不確定性的測量 K	1.5 $\text{m/s}^2$


**警告！**

本說明書所提供的振動等級是依標準化測試所測得，且可能用於與另一個工具進行比較。該等級可用來初步評估風險。

宣告的振動釋放等級代表的是本產品的主要應用。然而，如果產品用於不同的應用、使用不同的配件或保養不當，振動釋放也可能不同。這可能會在總工作時間上顯著增加風險等級。

評估振動暴露的等級還應考慮本工具關機時的時間，或當工具運轉但卻未實際使用的時間。這可能會明顯降低總工作期間的風險等級。

請確認額外的安全措施，以保護操作員不受振動的影響，例如：保養產品與配件、保持手部溫暖和井然有序的工作方式

 **警告！** 閱讀及了解所有安全警告和說明。若不按照說明操作，則可能會導致電擊、火災和/或嚴重傷害。

將所有警告和說明保存好，方便以後查閱。

- 請勿在惡劣天氣條件下（尤其是存在雷擊危險時）使用籬笆修剪機。這有助降低了遭受雷擊的風險。

**附加的安全說明**

不要讓兒童、身體、感覺或精神能力下降的人員或缺乏經驗及知識的人，或不熟悉這些指示的人使用產品。當地法規可能會限制操作員的年齡。

使用產品前，先清理工作區域。移除所有物件，例如電線、燈、金屬絲或可能被拋出或纏結在切割裝置中的線。

檢查產品是否有異物，如鐵絲網。

切勿在靠近崗位、圍欄、建築物或無法移動使用產品。

慎防拋出的物體。慎防拋出的物體；讓所有旁觀者、兒童和動物至少距離工作區域15米。

切勿在光線不足的情況下進行操作產品。操作者需要清晰視線的工作區域，以識別潛在的危險。

每次使用前，檢查產品。檢查緊固件的鬆動等。確保所有防護裝置和把手皆正確安全地連接。使用前更換損壞的部件。檢查電池是否有洩漏

切勿以任何方法更改本產品。

切勿讓兒童或未經培訓的人員使用本產品。

在操作產品時，須佩戴全面的眼部和聽力的保護裝置。如果於有物體掉落危機的地方工作，請戴上適當的頭部保護裝置。

**電動籬笆修剪機安全警告**

- 保持身體的所有部位遠離刀片。當刀片運作時，切勿移除切割物料或握住將要切割的物料。當關掉產品後，刀片會繼續移動。操作籬笆修剪機期間的一時疏忽，可能會導致嚴重的人身傷害。
- 刀片停止時，以把手搬運籬笆修剪機。小心注意不要作任何電源開關。妥善地提起籬笆修剪機，能夠減低因意外啟動及刀片產生的潛在人身傷害。
- 當運輸或存放籬笆修剪機，必須裝有切割裝置蓋板。妥善地處理產品，能夠減低因刀片產生的潛在人身傷害。
- 清除卡住的材料或維修產品時，確保已關閉或斷開所有電源開關或電池組。清除堵塞物料或維修時意外啟動籬笆修剪機，可能會導致嚴重的人身傷害。
- 因為籬笆修剪機可能會接觸到隱藏的接線，所以只能用絕緣夾持表面抓住鋸鏈。切割刀片接觸火線可能會導致電動籬笆修剪機裸露的金屬部分帶電，可能會導致操作人員觸電。
- 保持所有電源線及電纜遠離切割區域。電源線或電纜可能隱藏在樹籬或灌木叢中，可能會被刀片意外切斷。

束起長髮，使其高於肩膀水平，以防止纏結於運動部件。  
切勿在疲勞、生病或受酒精、藥物或治療影響下使用本產品。  
時刻注意立足點和身體平衡。切勿伸展太遠。過度使用會導致失去平衡。

在啟動產品之前，請確保切割刀片不會與任何物體接觸。

使用產品時，務必用雙手握住兩只把手。確保操作位置是安全穩當。製造商不建議使用臺階或梯子。如果需要更高的修剪，請使用伸展工具。

注意刀片鋒利。處理刀片組件時，請戴上防滑而用於重型操作工作的保護手套。請勿將手或手指放在刀片之間或任何可能被夾住或切割的位置。除非取出電池組，否則不要觸摸刀片，也不要對本產品進行維修。

切勿強行於厚的灌木上使用本產品。刀片可能因此打結及減速。倘若刀片減速，需要縮減步幅。

不要嘗試切割大於28毫米的莖或枝條，或者顯然太大，刀片無法進入進行切割。

使用非動力手鋸或以修剪鋸修剪大型的莖。

使用聽力保護裝備會降低聽到警示（呼喊或警報）的能力。操作人員必須格外注意工作區域發生的各種情況。

**警告！**如果產品掉落、受到重大衝擊或者開始異常振動，請立即停止產品，並檢查確認是否有損壞或者確認振動的原因。任何損壞應由授權的維修中心妥善維修或更換。

在產品上開始任何工作之前，請先取出電池組。

勿將用過的電池組與家庭廢棄物混合或燃燒電池。MILWAUKEE 經銷商將接受舊電池以保護環境。

勿將電池組與其他金屬物品一起存放（可能引起短路）。

僅可使用M18系統充電器對M18系統電池進行充電。請勿使用其他系統的電池。

在極端負載或極端溫度下，損壞的電池可能漏出內部酸液。若碰觸到電池酸液，請即刻用肥皂與清水洗去。若酸液接觸到眼睛，以清水沖洗至少10分鐘後立即就醫。

### 運輸與存放

在存放或運輸之前，請停止產品，取出電池組並讓其冷卻。

清潔本產品上的所有異物。存放在陰涼乾燥、通風良好而且兒童不可進入的地方。遠離腐蝕劑（如花園化學品和除冰鹽）。請勿在室外存放產品。

如果以車輛運輸，確保產品不會轉動或掉落，以免造成人身傷害或產品損壞。

### 附加電池安全警告

**警告！**為了減少因短路而導致火災、人身傷害和產品損壞的風險，請勿將產品、電池組或充電器浸沒在流體中或使流體流入其中。腐蝕性或導電性流體（如海水、某些工業化學品、以及漂白劑或含漂白劑的產品等）都會導致短路。

### 殘餘風險

即便已按規定使用產品，仍然不可能完全消除某些殘留的風險因素。可能會引起以下危險，操作人員應特別注意以避免發生以下情況：

- 因接觸刀片導致的傷害
  - 您及其他人必須遠離刀片。如果長時間不使用產品，請取出電池並存放。
- 可能因振動造成的傷害
  - 用指定的把手握住產品，並限制工作時間及暴露。
- 因接觸噪聲導致聽力傷害。
  - 佩戴耳罩和限制暴露於噪音中。

- 碎屑導致眼睛受傷
  - 穿戴適當的個人防護設備，包括護目鏡。

### 特定使用條件

產品適用於戶外。為安全起見，產品必須通過雙手操作，以得到充分的控制。

本產品專為家庭或家用而設計。它旨在切割和修剪樹籬、灌木及類似的植被。應使用於乾燥及良好照明的環境。

本產品非旨在剪草，樹木或樹枝。

切勿將本產品用於正常使用之外的其他用途。

### 電池

久未使用的電池必須重新充電後再使用。

超過 50°C (122°F) 的高溫會降低電池的效能。避免暴露於高溫或陽光下(可能導致過熱)。

充電器和電池組的接點處應保持清潔。

為確保最佳電池使用壽命，電池組使用後應再完全充電。

為確保電池的最長壽命，充電完成後，勿將電池匣繼續留在充電器上。

電池儲存時間長於30日：

- 將電池組存放於溫度低於27°C的環境，且避免受潮。
- 將電池組保持在充電量30%-50%的狀態。
- 存放中的電池組應每六個月照常充電一次。

### 運輸鋰電池

鋰電池須受制於危險品法例的要求。

運送鋰電池必須在符合當地、國家及國際標準及法例的情況下進行。

- 使用者可於陸地上運送電池而毋須受限。
- 第三方負責的商業式鋰電池運送須受制於危險品法例。運送的預備及過程必須由受嚴格訓練的人士進行，亦必須得到專家在場監管。

運輸電池組時：

- 請確保電池接觸終端受到嚴密保護及經過絕緣，防止短路。
- 請確保電池組妥善包裝，防止碰撞磨擦。
- 請勿運輸破裂或洩漏的電池組。

與貨運公司緊密聯繫以獲得進一步資訊。

### 維護

每次使用後，用柔軟的乾布清潔產品。

每次使用後，用硬刷清除刀片上的碎屑。然後在重新安裝刀片保護器之前，小心地塗上防鏽潤滑劑。製造商建議您使用防鏽劑和潤滑劑噴塗以均勻分佈，並降低與刀片接觸造成人身傷害的風險。有關合適噴塗產品的信息，請聯繫我們的MILWAUKEE服務中心。（參見我們的維修/服務地址列表）。

如有需要，想使用前輕輕地潤滑刀片，你可以使用以上方法。

所有螺母、螺栓及螺釘保持緊固，以確保產品處於安全的工作狀態。

檢查產品，並更換磨損或損壞的部件以確保安全。

只能使用 MILWAUKEE 配件和備件。有關合適的噴霧產品的信息，請與其中一個MILWAUKEE服務代理機構聯繫（參見我們的維修/服務地址列表）。

如果需要，可以索取產品的分解圖。諮詢案件時，請您向當地的顧客服務中心提供以下資料：銘牌上的產品序列號及機型。

符號



注意！警告！危險！



啟動產品前，請仔細閱讀本說明。



在產品上開始任何工作之前，請先取出電池組。



使用本產品時務必佩戴護目鏡。



佩戴護耳器。



戴防滑而用於重型工作的手套。



旁觀者跟產品須保持安全距離。



操作時，務必以雙手握住籬笆修剪機。



為防止嚴重傷害，請勿觸摸切割刀片。



請勿將本產品暴露在雨中。



認證的聲壓率級



伏特



直流電

$n, XXXX \text{ min}^{-1}$

每分鐘空載行程



勿將用過的電動工具、電池/充電電池與家庭廢棄物混合。當電動工具和電池達到使用壽命時，必須單獨收集，並送至環保回收機構。請與當地相關部門或經銷商聯繫，了解回收建議和收集地點。

## 技术数据

M18 CHT


无负载转速	3400/min
锯片长度	610 mm
齿距	19 mm
切割容量	19 mm
到水平面的锐角角度	< 30 °
电池电压	18 V
根据EPTA-Procedure 01/2003的重量 (4.0 Ah)	5.0 kg
重量 (不含电池)	4.3 kg
噪音/振动信息	
根据 EN 62841-1, EN 62841-4-2 条文确定的测量值。	
A-值声压值	74.2 dB (A)
不确定性的测量 K	3.0
A-值声功率值	94.2 dB (A)
不确定性的测量 K	3.0
佩戴护耳器。	
依EN 62841-1, EN 62841-4-2标准确定的振动总值 (三方向矢量和)。	
振动值	$a_h = 2.35 \text{ m/s}^2$
不确定性的测量 K	1.5 $\text{m/s}^2$

### 警告！

本规程列出的依标准测量方法测量的振动级也可用于电动工具比较并适合于临时振动负荷估计。该等级可用来初步评估风险。该振动级代表产品的主要应用。电动工具的其他应用，不正确的工具附件或缺维护可造成振动级偏差。此可明显提高工作期间的振动程度。

正确地估计一定工作期间的振动程度也要考虑到产品关闭或接通而不使用的期间。此可明确减少总工作期间的振动程度。

为提高操作人员对振动作用的保护得规定补充安全措施：产品及工具附件的维护、温手、工作过程组织等。

 **警告！** 阅读并了解所有安全警告和说明。不遵照以下说明会导致电击、着火和/或严重伤害。

保存所有警告和说明书以备查阅。

### 电动篱笆修剪机安全警告

- 使身体的所有部位都远离锯片。当刀片运作时，切勿移除切割物料或握住将要切割的物料。当关掉产品后，刀片会继续移动。操作篱笆修剪机期间的一时疏忽，可能会导致严重的人身伤害。
- 刀片停止时，以把手搬运篱笆修剪机。小心注意不要作任何电源开关。妥善地提起篱笆修剪机，能够减低因意外启动及刀片产生的潜在人身伤害。
- 当运输或存放篱笆修剪机，必须装有切割装置盖板。妥善地处理产品，能够减低因刀片产生的潜在人身伤害。
- 清除卡住的材料或维修产品时，确保已关闭或断开所有电源开关或电池组。清除堵塞物料或维修时意外启动篱笆修剪机，可能会导致严重的人身伤害。
- 因为篱笆修剪机可能会接触到隐藏的接线，所以只能用绝缘夹持表面抓住链锯。切割刀片接触火线可能会导致电动篱笆修剪机裸露的金属部分带电，可能会导致操作人员触电。
- 保持所有电源线及电缆远离切割区域。电源线或电缆可能隐藏在树篱或灌木丛中，可能会被刀片意外切断。

- 请勿在恶劣天气条件下（尤其是存在雷击危险时）使用篱笆修剪机。这有助降低了遭受雷击的风险。

### 附加的安全说明

不要让儿童、身体、感觉或精神能力下降的人员或缺乏经验及知识的人，或不熟悉这些指示的人使用产品。当地法规可能会限制操作员的年龄。

使用产品前，先清理工作区域。移除所有物件，例如电线、灯、金属丝或可能被抛出或缠结在切割装置中的线。

检查产品是否有异物，如铁丝网。

切勿在靠近岗位、围栏、建筑物或无法移动使用产品。

慎防抛出的物体。慎防抛出的物体，让所有旁观者、儿童和动物至少距离工作区域15米。

切勿在光线不足的情况下进行操作产品。操作者需要清晰视线的工作区域，以识别潜在的危险。

每次使用前，检查产品。检查紧固件的松动等。确保所有防护装置和把手皆正确安全地连接。使用前更换损坏的部件。检查电池是否有泄漏

切勿以任何方法更改本产品。

切勿让儿童或未经培训的人员使用本产品。

在操作产品时，须佩戴全面的眼部和听力的保护装置。如果于有物体掉落危机的地方工作，请戴上适当的头部保护装置。

束起长发，使其高于肩膀水平，以防止缠结于运动部件。

切勿在疲劳、生病或受酒精、药物或治疗影响下使用本产品。时刻注意立足点和身体平衡。切勿伸展太远。过度使用会导致失去平衡。

在启动产品之前，请确保切割刀片不会与任何物体接触。

使用产品时，务必用双手握着两只把手。确保操作位置是安全稳当。制造商不建议使用台阶或梯子。如果需要更高的修剪，请使用延展工具。

注意刀片锋利。处理刀片组件时，请戴上防滑而用于重型操作工作的保护手套。请勿将手或手指放在刀片之间或任何可能被夹住或切割的位置。除非取出电池组，否则不要触摸刀片，也不要对本产品进行维修。

切勿强行于厚的灌木上使用本产品。刀片可能因此打结及减速。倘若刀片减速，需要缩减步幅。

不要尝试切割大于28毫米的茎或枝条，或者显然太大，刀片无法进入进行切割。

使用非动力手锯或以修剪锯修剪大型的茎。

使用听力保护装备会降低听到警示（呼喊或警报）的能力。操作人员必须格外注意工作区域发生的各种情况。

**警告！**如果产品掉落、受到重大冲击或者开始异常振动，请立即停止产品，并检查确认是否有损坏或者确认振动的原因。任何损坏应由授权的维修中心妥善维修或更换。

在产品上开始任何工作之前，请先取出电池组。

勿将用过的电池组与家庭废弃物混合或燃烧电池。美沃奇经销商将接受旧电池以保护环境。

勿将电池组与其他金属物品一起存放（可能引起短路）。

仅可使用M18系统充电器对M18系统电池进行充电。请勿使用其他系统的电池。

在极端负载或极端温度下，损坏的电池可能漏出内部酸液。若碰触到电池酸液，请即刻用肥皂与清水洗去。若酸液接触到眼睛，以清水冲洗至少10分钟后立即就医。

## 运输与存放

在存放或运输之前，请停止产品，取出电池组并让其冷却。

清洁本产品上的所有异物。存放在阴凉干燥、通风良好而且儿童不可进入的地方。远离腐蚀剂（如花园化学品和除冰盐）。请勿在室外存放产品。

如果以车辆运输，确保产品不会转动或掉落，以免造成人身伤害或产品损坏。

## 附加电池安全警告

**警告！**为了减少因短路而导致火灾、人身伤害和产品损坏的风险，请勿将产品、电池组或充电器浸没在流体中或使流体流入其中。腐蚀性或导电性流体（如海水、某些工业化学品、以及漂白剂或含漂白剂的产品等）都会导致短路。

## 残余风险

即便已按规定使用产品，仍然不可能完全消除某些残留的风险因素。可能会引起以下危险，操作人员应特别注意以避免发生以下情况：

- 因接触刀片导致的伤害
  - 您及其他人必须远离刀片。如果长时间不使用产品，请取出电池并存放。
- 可能因振动造成的伤害
  - 用指定的手柄握住产品，并限制工作时间及暴露。
- 因接触噪声导致听力伤害
  - 佩戴耳罩和限制暴露于噪音中。
- 碎屑导致眼睛受伤
  - 穿戴适当的个人防护设备，包括护目镜。

## 特定使用条件

产品适用于户外。为安全起见，产品必须通过双手操作，以得到充份的控制。

本产品专为家庭或家用而设计。它旨在切割和修剪树篱、灌木及类似的植被。应使用于干燥及良好照明的环境。

本产品非旨在剪草，树木或树枝。它不能够用于树篱修剪外的用途。

切勿将本产品用于正常使用之外的其他用途。

## 电池

久未使用的电池必须重新充电后再使用。

超过 50° C (122° F) 的高温会降低电池的效能。避免暴露于高温或阳光下(可能导致过热)。

充电器和电池组的接点处应保持清洁。

为确保最佳电池使用寿命，电池组使用后再应完全充电。

为确保电池的最长寿命，充电完成后，勿将电池继续留在充电器上。

电池储存时间长于30日：

- 将电池组存放于温度低于27° C的环境，且避免受潮。
- 将电池组保持在充电量30%-50%的状态。
- 存放中的电池组应每六个月照常充电一次。

## 运输锂电池

锂电池须受制于危险品法例的要求。

运送锂电池必须在符合当地、国家及国际标准及法例的情况下进行。

- 使用者可于陆地上运送电池而毋须受限。
- 第三方负责的商业式锂电池运送须受制于危险品法例。运送的预备及过程必须由受严格训练的人士进行，亦必须得到专家在现场监管。

运输电池组时：

- 请确保电池接触终端受到严密保护及经过绝缘，防止短路。
- 请确保电池组妥善包装，防止碰撞摩擦。
- 请勿运输破裂或泄漏的电池组。

与货运公司紧密联系以获得进一步资讯。

## 维护

每次使用后，用柔软的干布清洁产品。

每次使用后，用硬刷清除刀片上的碎屑。然后在重新安装刀片保护器之前，小心地涂上防锈润滑剂。制造商建议您使用防锈剂和润滑剂喷涂以均匀分布，并降低与刀片接触造成人身伤害的风险。有关合适喷涂产品的信息，请联系我们的美沃奇服务中心。（参见我们的维修/服务地址列表）。

如有需要，想使用前轻轻地润滑刀片，你可以使用以上方法。

所有螺母、螺栓及螺钉保持紧固，以确保产品处于安全的工作状态。

检查产品，并更换磨损或损坏的部件以确保安全。

只能使用美沃奇配件和备件。有关合适的喷雾产品的信息，请与其中一个美沃奇服务代理机构联系（参见我们的维修/服务地址列表）。

如果需要，可以索取产品的分解图。咨询案件时，请您向当地的顾客服务中心提供以下资料：铭牌上的产品序列号及机型。

## 符号



注意！警告！危险！



启动产品前，请仔细阅读本说明。



在产品上开始任何工作之前，请先取出电池组。



使用本产品时务必佩戴护目镜。



佩戴护听器。



戴防滑而用于重型工作的手套。



旁观者跟产品须保持安全距离。



操作时，务必以双手握住篱笆修剪机。



为防止严重伤害，请勿触摸切割刀片。



请勿将本产品暴露在雨中。



认证的声压率级



伏特



直流电

n, XXXX min<sup>-1</sup> 每分钟空载行程



勿将用过的电动工具、电池/充电电池与家庭废弃物混合。当电动工具和电池达到使用寿命时，必须单独收集，并送至环保回收机构。请与当地主管部门或经销商联系，了解回收建议和收集地点。



## 기술 데이터

M18 CHT

무부하 속도	3400/min
블레이드 길이	610 mm
톱날 공간	19 mm
절단 용량	19 mm
수평 파일 각도	< 30 °
배터리 전압	18 V
EPTA 규정 01/2003에 따른 중량 (리튬-이온 4.0 Ah)	5.0 kg
중량(리튬-이온 배터리 제외)	4.3 kg
소음/진동 정보	
EN 62841-1, EN 62841-4-2에 따라 결정된 잡음 방출값	
가중치 음압 레벨	74.2 dB (A)
불확정성 K	3.0
가중치 음향 파워 레벨	94.2 dB (A)
불확정성 K	3.0
귀마개를 착용하십시오!	
EN 62841-1, EN 62841-4-2에 따라 판별한 전체 진동 값(3개 축의 벡터 합계).	
진동 방출 값	$a_h = 2.35 \text{ m/s}^2$
불확정성 K	1.5 m/s <sup>2</sup>

### 경고!

이 지침 설명서에 표시되어 있는 진동 총 수치와 소음 방출 수치는 표준화된 테스트에 따라 측정되었으며 공구끼리 서로 비교하는 데 사용할 수 있습니다. 노출 예비 평가에 사용할 수 있습니다.

표시된 진동 및 소음 방출 수치는 공구의 주 용도로 사용 시에 측정된 값을 나타냅니다. 하지만 공구를 다른 용도로 사용하거나, 다른 부속품과 함께 사용하거나, 부실하게 유지보수할 경우에는 진동 및 소음 방출 수준이 달라질 수 있습니다. 이런 조건은 총 작업 시간에 대한 노출 수준을 상당히 증가시킬 수 있습니다.

진동 및 소음 노출 수준을 추정할 때는 공구의 전원을 끄거나 공회전되는 시간을 고려해야 합니다. 이런 조건은 총 작업 시간에 대한 노출 수준을 상당히 감소시킬 수 있습니다.

공구와 부속품의 유지, 손의 보온 상태 유지(진동의 경우), 작업 패턴 구성과 같이, 작업자를 진동 및 소음의 영향으로부터 보호하기 위한 추가 안전 대책을 파악하십시오.

**경고!** 안전 경고 문구와 설명서를 모두 읽어보십시오. 경고 문구와 설명서를 준수하지 않으면 감전, 화재 및/또는 심각한 부상이 초래될 수 있습니다.

항후 참조할 수 있도록 경고 문구와 설명서를 잘 보관해 두십시오.

## 무선 재단기 안전 경고

- 신체의 모든 부분이 블레이드와 닿지 않도록 거리를 유지하십시오. 블레이드가 움직일 때 절단 재료를 빼내거나 잡지 마십시오. 스위치가 차단된 후에 블레이드가 계속 이동합니다. 재단기를 작동하는 동안 부주의하면 심각한 인원 손상이 초래될 수 있습니다.
- 블레이드를 멈춘 상태에서 전원 스위치를 실수로 조작하지 않도록 주의하면서 손잡이를 잡고 재단기를 옮깁니다. 재단기를 올바른 방법으로 옮겨야 무심코 재단기를 시동하는 바람에 블레이드에 상해를 입을 위험을 줄일 수 있습니다.
- 재단기를 운반하거나 보관 시 항상 블레이드 덮개를 덮으십시오. 재단기를 적절히 취급하면 블레이드로 인한 상해 위험을 줄일 수 있습니다.
- 걸린 재료를 제거하거나 장치를 경정비할 때 전원 스위치가 모두 꺼져 있고 배터리 팩을 제거 또는 분리했는지

확인하십시오. 걸린 재료를 제거하거나 수리할 때 예기치 않게 재단기가 작동하면 심각한 인원 부상이 초래될 수 있습니다.

- 블레이드가 내부 배선과 접촉할 수 있으므로 절연 그리핑 표면을 통해서만 재단기를 잡으십시오. 전기가 흐르는 배선과 접촉하는 블레이드가 "전기가 흐르는" 재단기의 금속 부분에 노출되어 작업자에게 감전을 유발할 수 있습니다.
- 모든 전선 및 케이블이 절단 구역과 멀리 두십시오. 전선 또는 케이블이 생울타리나 덩굴에 숨겨져 있어 블레이드에 의해 우발적으로 절단될 수 있습니다.
- 악천후 조건, 특히 낙뢰 위험이 존재할 때 재단기를 사용하지 마십시오. 이렇게 하면 낙뢰 위험을 줄일 수 있습니다.

## 추가 안전 지침

어린이, 신체, 충동 장애 또는 정신 질환이 있거나 경험과 지식이 부족한 개인 또는 제품 사용 방법을 모르는 개인은 이 제품을 사용할 수 없습니다. 현지 규정에 따라 작업자의 연령이 제한될 수 있습니다.

사용하기 전에 작업 구역을 청소합니다. 절단할 때 튀거나 절단 부위에 끼일 수 있는 전선, 조명, 배선 또는 노끈 같은 물건을

모두 치웁니다.

재단기에 철조물 같은 이물질이 없는지 점검합니다.

기동, 펜스, 건물 또는 기타 고정물 근처에서 본 제품을 사용하지 마십시오.

뛰는 물체에 주의하십시오. 모든 구경꾼, 어린이 및 애완동물은 작업장에서 최소 15m 이상 떨어져 있어야 합니다.

열악한 조명 조건에서 제품을 사용하지 마십시오. 잠재적 위험 요소가 없는지 파악하기 위해 작업 구역을 세심하게 살펴야 합니다.

사용하기 전에 제품을 검사합니다. 느슨한 패스너 등이 없는지 점검합니다. 모든 가드 및 핸들이 올바르게 안전하게 부착되어 있는지 확인하십시오. 사용하기 전에 손상된 모든 부품을 교체하십시오. 배터리 팩 누설 상태를 점검합니다.

어떠한 방식으로든 본 제품을 개조하지 않아야 합니다.

어린이나 교육을 이수하지 않은 개인은 본 제품을 사용할 수 없습니다.

보안경과 청력 보호구를 완벽히 착용하고 본 제품을 작동하십시오. 낙하물이 발생할 위험이 있는 곳에서 작업할 경우에는 안전모를 착용해야 합니다.

긴 머리카락은 어깨 높이 위로 오도록 묶거나 올려 고정하여 자칫 움직이는 부품에 말려들지 않게 하십시오.

피곤하거나 아플 때 또는 알코올을 섭취하거나 마약 또는 약물을 복용한 상태에서 본 제품을 사용하지 마십시오.

디딤 자세와 균형을 유지하십시오. 경계선을 넘지 마십시오. 경계선을 넘어갈 경우 균형을 잃거나 뜨거운 표면에 노출될 수 있습니다.

본 제품을 시동하기 전 절단 브레이드가 어떠한 물체와 접촉하지 않아야 합니다.

제품 작동 시 항상 양손을 사용하여 두 개의 손잡이로 확실하게 잡습니다. 조작 위치가 안전한지 확인합니다. 제조업체는 계단이나 사다리를 사용하는 것을 권장하지 않습니다. 보다 높은 곳에서 다듬이질이 필요할 경우, 연장 공구를 사용하십시오.

브레이드는 매우 날카롭습니다. 브레이드 어셈블리 취급 시 견고한 미끄럼 방지용 보호 장갑을 착용하십시오. 브레이드 또는 찍혀거나 절단될 수 있는 위치에 손이나 손가락을 위치시키지 마십시오. 배터리 팩을 분리하지 않은 경우 브레이드를 만지거나 제품을 수리하지 않아야 합니다.

브레이드가 결속되고 속도가 느려질 수 있으므로 제품을 강제로 무거운 관목에 통과시키지 마십시오. 브레이드 속도가 저하되면 작업 속도 또한 늦어집니다.

28mm보다 크거나 절단 브레이드에 날기에 너무 큰 줄기나 가지를 절단하려고 시도하지 마십시오.

비 전동식 수동 톱이나 전정톱을 사용하여 큰 줄기를 자르십시오.

청력 보호 장치를 착용하면 청력 경보음(다른 작업자의 외침 또는 알람)을 들을 수 있는 능력이 저하될 수 있습니다. 작업 구역에서 무슨 일이 발생하는지 세심한 주의를 기울이십시오.

경고! 제품을 떨어뜨리고, 상당한 충격을 경험하거나 비정상적인 진동이 발생할 경우, 제품 사용을 즉시 중단하고 손상 여부를 검사하거나 진동 원인을 파악합니다. 손상된 부품이 있으면 공인 서비스 센터에서 적절한 수리 또는 교체 서비스를 받아야 합니다.

제품 사용 전, 배터리 팩을 제거하십시오.

사용된 배터리 팩을 가정용 쓰레기와 함께 폐기하거나, 태우지 마십시오. 밀워키는 환경 보호를 위해 오래된 배터리 팩을 회수하는 것을 권장합니다.

배터리 팩을 금속 물체와 함께 보관하지 마십시오(단락 회로 위험).

System M18 배터리 팩을 충전하려면 System M18 충전기만

사용하십시오. 다른 시스템의 배터리 팩을 사용하지 마십시오. 극심한 부하 또는 극심한 온도 조건에서 손상된 배터리로부터 배터리 산이 누출될 수 있습니다. 배터리 산과 접촉한 경우, 비눗물로 즉시 세척하십시오. 눈과 접촉할 경우, 최소 10분 동안 철저히 세정한 후 즉각적인 의료 조치를 취하십시오.

운송 및 보관

제품 작동을 멈추고 배터리를 분리한 다음, 충분히 식힌 후에 보관하거나 운송하십시오.

제품에 있는 모든 이물질을 청소하십시오. 어린이의 손이 닿지 않고, 서늘하고 건조하고 통풍이 잘되는 곳에 제품을 보관하십시오. 조경용 화학 물질이나 제빙염과 같은 부식성 물질에서 떨어진 곳에 보관하십시오. 제품을 실외에 보관하지 마십시오.

차량으로 운송하려면 제품이 움직이거나 떨어지지 않도록 잘 고정하여 사람이 다치거나 제품이 손상되지 않도록 조치하십시오.

### 진류 위험

제품을 설명서대로 사용하더라도 위험 요소를 완전히 제거하는 것은 여전히 불가능합니다. 사용 중에 다음과 같은 위험이 발생할 수 있으며, 작업자는 위험 상황을 피하기 위해 특별한 주의를 기울여야 합니다.

- 블레이드 접촉으로 인해 야기된 부상
  - 자신과 타인으로부터 블레이드를 멀리 두십시오. 제품을 절단대 사용하지 않을 때는 블레이드 보호 장치로 덮으십시오.
- 진동으로 인한 부상
  - 지정된 손잡이로 제품을 잡고 노출량을 제한하십시오.
- 소음에 노출되면 청력 손상을 입을 수 있습니다.
  - 노출을 제한하고 적절한 청력 보호구를 착용하십시오.
- 날아다니는 파편에 의해 눈 부상이 야기될 수 있습니다.
  - 보안경을 포함한 적절한 개인 보호 장구를 착용하십시오.

### 지정된 사용 조건

제품은 실외 전용입니다. 안전상의 이유 때문에 양손 조작 방법을 통해 제품을 적절히 제어해야 합니다.

본 제품은 가정용으로 설계되었습니다. 본 제품은 울타리, 관목림 및 이와 유사한 식물을 절단하고 다듬는 데 사용됩니다. 건조하고 조영 조건이 양호한 곳에서 사용해야 합니다.

제품은 풀, 나무 또는 가지를 자르는 데 사용하지 않아야 합니다.

다른 목적으로 제품을 사용하지 마십시오.

### 배터리

장시간 사용하지 않은 배터리 팩은 사용하기 전에 충전해야 합니다.

50°C를 초과하는 온도는 배터리 팩의 성능을 저하시킵니다. 열이나 햇볕에 오래 노출시키지 마십시오(과열 위험).

충전기 접점 및 배터리 팩을 청결한 상태로 유지해야 합니다.

최적의 수명을 보장하려면 사용한 후에 배터리 팩을 완전히 충전해야 합니다.

배터리 수명을 최대한 연장하려면 완전히 충전된 경우 충전기에서 배터리 팩을 제거하십시오.

30일 이상 배터리 팩을 보관하는 경우:

- 온도가 27°C 이하이며 습기가 없는 장소에 배터리 팩을 보관하십시오.



- 배터리 팩을 30% - 50% 충전된 조건으로 보관하십시오.
- 보관하지 6개월이 경과할 때마다 팩을 정상적으로 충전하십시오.

### 리튬 배터리의 운송

리튬 이온 배터리는 위험물 법을 요건의 적용을 받습니다. 이 배터리는 현지, 국내 및 국제 규정과 법규에 따라 운송해야 합니다.

- 배터리는 추가 요구 사항 없이 도로를 통해 운송할 수 있습니다.
- 제3자가 리튬 이온 배터리를 상용으로 운송할 때에는 위험물 규정의 적용을 받습니다. 운송 준비 및 운송 작업은 적절히 교육을 이수한 개인만 수행해야 하고 그 과정에 해당 전문가가 동행해야 합니다.

배터리 운송 시 :

- 배터리 접촉면을 보호 및 차단하여 합선 위험을 방지하십시오.
  - 배터리 팩이 포장 내에서 움직이지 않도록 고정하십시오.
  - 균열 또는 누출이 있는 배터리는 운송하지 마십시오.
- 추가 지침은 운송 회사에 확인하십시오.

### 유지 관리

매번 사용한 후에는 부드럽고 마른 천으로 제품 본체와 손잡이를 청소하십시오.

매번 사용한 후에는 땀뻣한 솔로 블레이드에서 잔해물을 제거한 다음, 블레이드 보호 장치를 다시 결합하기 전에 녹 방지 윤활유를 주의하여 바릅니다. 녹 방지제 및 윤활유 분무기를 사용하여 균일하게 바르면 블레이드 접촉으로 인한 인원 부상 위험을 줄일 수 있습니다. 적합한 분무 제품에 대한 정보는 MILWAUKEE 서비스 대리점 중 한 곳(보증/서비스 문의처 목록 참조)에 문의하십시오.

제품을 사용하기 전에 블레이드를 가볍게 윤활할 때 위 방법을 사용하십시오. 필요한 경우에만 윤활합니다.

너트, 볼트 및 나사를 모두 조여 제품이 안전한 작동 조건에 있는지 확인합니다.

제품을 조사하고 안전을 위해 마모되거나 손상된 부품은 교체하십시오.

MILWAUKEE 액세서리와 부속품만 사용하십시오. 언급하지 않은 구성 부품은 교체해야 하는 경우 MILWAUKEE 서비스 센터 중 한 곳에 문의하십시오(보증/서비스 주소 목록 참조).

필요 시, 제품의 분해 조립도를 주문할 수 있습니다. 라벨에 인쇄되어 있는 제품 유형과 일련 번호를 알려주고 현지 서비스 대리점에서 도면을 주문하십시오.

### 기호



주의! 경고! 위험!



제품 사용 전, 설명서를 자세히 읽으십시오.



제품 사용 전, 배터리 팩을 제거하십시오.



제품을 사용할 때 항상 보안경을 착용하십시오.



귀마개를 착용하십시오!



견고한 미끄럼 방지 장갑을 착용하십시오.



주변 사람들이 제품과 안전 거리를 유지하도록 하십시오.



조작 시 항상 양손을 사용하여 재단기를 잡으십시오.



심각한 부상을 방지하려면 절단용 브레이드를 만지지 마십시오.



제품을 빗물에 노출시키지 마십시오.



보장 음향 파워 레벨



전압(볼트)



직류

$n_s$  XXXX min<sup>-1</sup>

분당 무부하 스트로크



전동 공구, 배터리/충전식 배터리는 가정용 쓰레기와 함께 버리지 마십시오. 수명이 다한 전동 공구와 배터리는 별도로 수거하여 환경적으로 회환되는 재생 시설로 반품해야 합니다. 재활용에 관한 조언과 수거 지정에 대해서는 지방 정부당국이나 소매업자에게 확인하십시오.

**ข้อมูลทางเทคนิค****M18 CHT**

ความเร็ว โดยไม่มีภาระโหลด

3400/min

ความยาวใบเลื่อย

610 mm

ระยะห่างของฟัน

19 mm

ประสิทธิภาพการตัด

19 mm

องศาความคมจนถึงระนาบแนวนอน

&lt; 30 °

แรงดันไฟแบตเตอรี่

18 V

น้ำหนักตามขั้นตอนของ EPTA 01/2003 (4.0 Ah)

5.0 kg

น้ำหนักที่ไม่มีแบตเตอรี่

4.3 kg

**ข้อมูลเกี่ยวกับเสียงรบกวน/การสั่น**

การระบุค่าเสียงดังรบกวนตามมาตรฐาน EN 62841-1, EN 62841-4-2

ระดับแรงดันของเสียงที่ถ่วงน้ำหนัก A

74.2 dB (A)

ค่า K แปรผัน

3.0

ระดับกำลังของเสียงที่ถ่วงน้ำหนัก A

94.2 dB (A)

ค่า K แปรผัน

3.0

อย่าลืมใส่อุปกรณ์ป้องกันหู!

ค่าการสั่นสะเทือนรวม (ผลรวมเวกเตอร์ในสนามแกน) ที่กำหนดตาม EN 62841-1, EN 62841-4-2.

ค่าการปล่อยการสั่นสะเทือน

 $a_h = 2.35 \text{ m/s}^2$ 

ค่า K แปรผัน

1.5  $\text{m/s}^2$ **คำเตือน!**

ค่าระดับการสั่นสะเทือนรวมที่ระบุและค่าระดับเสียงดังรบกวนที่ระบุในเอกสารคู่มือการใช้งานฉบับนี้ได้รับการวัดผลตามการทดสอบที่เป็นไปตามมาตรฐานและอาจนำไปใช้เพื่อเปรียบเทียบเครื่องมือหนึ่งๆ กับผลิตภัณฑ์เครื่องมืออื่น สามารถใช้สำหรับประเมินความเสี่ยงในเบื้องต้น

ค่าการสั่นสะเทือนและการเสียงดังรบกวนที่ระบุเป็นข้อมูลสำหรับการใช้งานหลักของเครื่องมือ อย่างไรก็ตาม หากเครื่องมือถูกใช้งานผิดประเภท กับอุปกรณ์เสริมที่แตกต่างกัน หรือการบำรุงรักษาไม่เพียงพอ ระดับการสั่นสะเทือนและเสียงดังรบกวนอาจจะแตกต่างกันออกไป สภาพเหล่านี้อาจทำให้ระดับความเสี่ยงเพิ่มขึ้นอย่างมีนัยสำคัญตลอดช่วงเวลาการทำงานทั้งหมด

ควรพิจารณาประเมินระดับความเสี่ยงของการสั่นและเสียงดังรบกวนทุกครั้งที่ใช้เครื่องมือหรือขณะที่เครื่องกำลังเดินเบา สภาพเหล่านี้อาจทำให้ระดับความเสี่ยงลดลงอย่างมีนัยสำคัญตลอดทั้งระยะเวลาการทำงาน

รณมาตรวจความปลอดภัยเพิ่มเติมเพื่อปกป้องผู้ปฏิบัติงานจากผลกระทบของการสั่นสะเทือนและเสียงดังรบกวน เช่น การบำรุงรักษาเครื่องมือและอุปกรณ์เสริม รักษามือให้อบอุ่น (ในกรณีการสั่นสะเทือน) และจัดระเบียบการทำงาน

**⚠ คำเตือน!** โปรดอ่านคำเตือนเรื่องความปลอดภัยและคำแนะนำทั้งหมด การไม่ปฏิบัติตามคำเตือนและวิธีใช้อาจทำให้เกิดไฟฟ้าช็อต เกิดเพลิงไหม้ และ/หรือได้รับบาดเจ็บรุนแรงได้

โปรดเก็บเอกสารคำเตือนและคำแนะนำทั้งหมดเพื่อใช้อ้างอิงในอนาคต

**คำเตือนด้านความปลอดภัยในการใช้เลื่อยตัดแต่งฟุ่มไม้ไร้สาย**

- ระวังให้ทุกส่วนของร่างกายอยู่ห่างจากใบเลื่อย อย่างน่าวิเศษที่สุดตัดออกหรือก๊อว์สุดที่จะตัดขณะที่ใบเลื่อยกำลังหมุน ใบเลื่อยยังคงหมุนอย่างต่อเนื่องหลังจากตัดของอุปกรณ์แล้ว การไม่ระมัดระวังขณะใช้งานเลื่อยตัดแต่งฟุ่มไม้เพียงชั่วขณะเดียวก็อาจทำให้เกิดการบาดเจ็บสาหัสได้
- ถือเลื่อยตัดแต่งฟุ่มไม้โดยจับที่ด้ามจับที่ใบเลื่อยหยุดทำงานแล้ว และระวังอย่ากดสวิตช์ไฟฟ้าใดๆ การถือเลื่อยตัดแต่งฟุ่มไม้ไม่เหมาะสมจะช่วยลดความเสี่ยงของการสแตร์ทเครื่องโดยไม่ตั้งใจและการบาดเจ็บที่เกิดจากใบเลื่อยได้
- ต้องใช้อุปกรณ์ใบเลื่อยเสมอเมื่อขนย้ายหรือจัดเก็บเลื่อยตัดแต่งฟุ่มไม้ การถือเลื่อยตัดแต่งฟุ่มไม้ไม่เหมาะสมจะช่วยลดความเสี่ยงของการบาดเจ็บจากใบเลื่อยได้
- เมื่อนำวัสดุที่ตัดออกหรือเมื่อบำรุงรักษาสถิตภัณฑ์ ตรวจสอบให้แน่ใจว่าสวิตช์ไฟทั้งหมดถูกปิดแล้วและชุดแบตเตอรี่ถูกถอดออกหรือตัดการ

เชื่อมต้อ การเปิดทำงานเลื่อยตัดแต่งฟุ่มไม้โดยไม่คาดหมายในระหว่างการจัดการกับวัสดุที่ติดขัดหรือการซ่อมแซมอาจก่อให้เกิดการบาดเจ็บที่รุนแรงได้

- จับยึดเลื่อยตัดแต่งฟุ่มไม้โดยจับบริเวณพื้นผิวจับยึดที่หุ้มฉนวนเท่านั้น เนื่องจากใบเลื่อยอาจสัมผัสกับสายไฟที่ซ่อนอยู่ได้ ใบเลื่อยที่สัมผัสกับสายไฟที่ "มีกระแสไฟฟ้า" อาจทำให้ชิ้นส่วนโลหะเปลือยของอุปกรณ์ตัดแต่งขอบฟุ่มไม้ที่สัมผัสถูก "มีกระแสไฟฟ้า" และอาจทำให้ผู้ใช้งานถูกไฟฟ้าช็อตได้
- จัดเก็บสายไฟและสายเคเบิลทั้งหมดให้ห่างจากพื้นที่การตัดเสมอ สายไฟหรือสายเคเบิลอาจซ่อนตัวอยู่ในฟุ่มไม้หรือฟุ่มหญ้า และอาจถูกใบเลื่อยตัดโยนได้
- อย่าใช้เลื่อยตัดแต่งฟุ่มไม้ในช่วงที่มีสภาพอากาศเลวร้าย โดยเฉพาะอย่างยิ่งเมื่อมีความเสี่ยงที่จะเกิดฟ้าผ่า การดำเนินการนี้จะลดความเสี่ยงของปัญหาที่เกิดจากฟ้าผ่าได้

**คำแนะนำด้านความปลอดภัยเพิ่มเติม**

ห้ามให้เด็ก บุคคลที่มีความบกพร่องทางกาย การรับรู้ หรือทางจิต ตลอดจนบุคคลที่ขาดประสบการณ์และความรู้ หรือบุคคลที่ไม่คุ้นเคยกับคำแนะนำเหล่านี้ใช้งานผลิตภัณฑ์ ข้อบังคับภายในประเทศอาจจำกัดอายุของผู้ใช้เครื่อง

ทำความสะอาดบริเวณที่ทำงานให้โล่งทุกครั้งก่อนการใช้งาน นำวัสดุทั้งหมด

เช่น สายไฟ หลอดไฟ ลวด หรือเชือกต่าง ๆ ที่อาจกระเด็นหรือพันกันในขณะที่ตัดออกจากเครื่องมือให้หมด

ตรวจสอบดูว่ามีวัตถุแปลกปลอมเช่น รั้วลวดหนาม หรือไม้

ห้ามใช้ผลิตภัณฑ์นี้ใกล้กับเสา รั้ว อาคาร หรือวัตถุอื่น ๆ ที่เคลื่อนย้ายไม่ได้

ระมัดระวังวัตถุที่ปลิวหรือกระเด็น ห้ามคนรอบข้าง เด็ก และสัตว์เลี้ยงเข้าใกล้ในรัศมี 15 เมตรจากพื้นที่ทำงาน

อย่าใช้ผลิตภัณฑ์ภายใต้สภาวะที่มีแสงสว่างน้อย ผู้ใช้งานต้องสามารถมองเห็นพื้นที่ทำงานได้อย่างชัดเจนเพื่อระวังอันตรายที่อาจเกิดขึ้น

ตรวจสอบผลิตภัณฑ์ก่อนใช้งาน ตรวจสอบว่าตัวยึดหลวมหรือไม่ ฯลฯ ตรวจสอบให้แน่ใจว่าได้ติดตั้งอุปกรณ์ป้องกันและที่จับไว้ได้อย่างถูกต้องและแนะนำเปลี่ยนแปลงชิ้นส่วนที่เสียหายก่อนการใช้งาน ตรวจสอบชุดแบตเตอรี่ว่ามีสารรั่วไหลหรือไม่

ห้ามดัดแปลงผลิตภัณฑ์อย่างเด็ดขาด

ห้ามเด็กหรือบุคคลที่ไม่ได้รับการฝึกฝนใช้งานผลิตภัณฑ์

สวมแว่นกันแดดและอุปกรณ์ป้องกันการได้ยินทุกครั้งก่อนใช้ผลิตภัณฑ์ หากปฏิบัติตามในพื้นที่ซึ่งอาจมีวัตถุตกลงจากที่สูงได้ ให้สวมหมวกกันน็อกด้วย ระวังลมที่อาจทำให้สูญเสียการได้ยินหรือหูตึงชั่วคราว ห้ามสวมใส่เสื้อผ้าที่หลวมเกินไปในบริเวณที่มีการเคลื่อนที่

ห้ามใช้อุปกรณ์เมื่อคุณเหนื่อยล้า ป่วย หรืออยู่ภายใต้ฤทธิ์สุรา ยาเสพติด หรือยารักษาโรค

ยืนให้มั่นคงและสมดุล อย่าเอื้อม การเอื้อมตัวอาจทำให้เสียสมดุลหรือล้มกับพื้นผิวที่มีความร้อนได้

ตรวจสอบให้แน่ใจว่าใบเลื่อยจะไม่สัมผัสกับสิ่งใดก่อนใช้งานผลิตภัณฑ์

เมื่อใช้งานผลิตภัณฑ์ ให้ใช้มือทั้งสองข้างจับตามจับทั้งสองให้แน่นเสมอ ต้องแน่ใจว่าจุดที่ทำงานนั้นมีความปลอดภัย ผู้ผลิตไม่แนะนำให้ใช้ขึ้นหรือบันได หากจำเป็นต้องติดตั้งแผงกันลื่นที่ปลอดภัย โปรดใช้เครื่องมือขยายระยะ

ใบเลื่อยมีความแหลมคมมาก โปรดสวมถุงมือกันภัยที่สำนักงานหนัก ขณะจัดการกับชุดใบมีด ห้ามเอามือหรือนิ้วสอดระหว่างใบเลื่อยหรือในตำแหน่งใดๆ ที่อาจถูกบาดหรือตัดได้ ห้ามสัมผัสใบเลื่อยหรือบำรุงรักษาผลิตภัณฑ์จนกว่าจะถอดชุดแบตเตอรี่ออก

อย่าใช้วิธีบังคับผลิตภัณฑ์ในการตัดพุ่มไม้หนาที่บเพราะจะทำให้ใบเลื่อยติดพื้นและข้าง โปรดลดความเร็วลงหากใบมีดหมุนช้าลง

ห้ามพยายามตัดกิ่งหรือก้านที่มีขนาดใหญ่กว่า 28 มม. หรือกิ่งก้านใดๆ ที่เห็นได้ซึ่งมีขนาดใหญ่เกินกว่าที่ใบเลื่อยจะเลื่อยเข้าได้

ใช้เลื่อยตัดแต่งพุ่มไม้หรือเลื่อยมือที่ไม่ใช่ไฟฟ้าเพื่อเลื่อยกิ่งที่มีขนาดใหญ่

การใช้อุปกรณ์ป้องกันการได้ยินจะลดความสามารถในการได้ยินค่าเดือน (เสียงตะโกนหรือสัญญาณเตือน) ใช้ความระมัดระวังเป็นพิเศษกับสถานการณ์รอบตัวในพื้นที่ทำงาน

คำเตือน! หากทำผลิตภัณฑ์หลวม เกิดการกระแทกหรือมีอาการรุนแรงหรือเริ่มสั่นผิดปกติ โปรดหยุดใช้งานทันทีและตรวจสอบความเสียหายหรือตรวจหาสาเหตุของการสั่นสะเทือนดังกล่าว หากมีส่วนใดๆ ที่ได้รับความเสียหาย ควรนำไปส่งให้ ศูนย์บริการ ที่ได้รับอนุญาต ดำเนินการซ่อมแซมหรือเปลี่ยน ถอดชุดแบตเตอรี่ออกก่อนเริ่มกระทำการใดๆ กับผลิตภัณฑ์

ห้ามทิ้งแบตเตอรี่ที่ใช้แล้วกับขยะรีไซเคิลหรือโดยการเผาทำลาย ผู้แทนจำหน่ายของ MILWAUKEE มีข้อเสนอในการกู้คืนแบตเตอรี่เก่าเพื่อปกป้องสภาพแวดล้อมของเรา

ไม่เก็บชุดแบตเตอรี่ไว้รวมกับวัตถุอื่นที่เป็นโลหะ (เสียงต่อการลัดวงจร)

ชาร์จชุดแบตเตอรี่ System M18 ด้วยตัวชาร์จสำหรับ System M18 เท่านั้น อย่าใช้แบตเตอรี่จากระบบอื่น ๆ

กรดแบตเตอรี่อาจรั่วซึมจากแบตเตอรี่ที่เสียหายภายใต้อุณหภูมิสูงหรือการใช้งานที่หนักมากเกินไป หากสัมผัสกับกรดแบตเตอรี่ ให้ล้างออกทันทีด้วยน้ำสะอาด หากกรดแบตเตอรี่เข้าตา ล้างตาให้ทั่วด้วยน้ำอย่างน้อย 10 นาทีและไปพบแพทย์ทันที

### การขนย้ายและการจัดเก็บ

หยุดใช้งานผลิตภัณฑ์ นำแบตเตอรี่ออก และปล่อยให้เย็นก่อนจัดเก็บหรือขนย้าย

หากความสะอาดวัตถุแปลกปลอมทั้งหมดออกจากผลิตภัณฑ์ จัดเก็บไว้ในที่แห้งและเย็น และสามารถระบายอากาศได้ดี ซึ่งเด็ก ๆ ไม่สามารถเข้าถึงได้ เก็บ

ไว้ในห่างจากสารที่มีฤทธิ์กัดกร่อน เช่น สารเคมีทำสวนและ เกลือ ละลายน้ำแข็ง อย่างจัดเก็บไว้กลางแจ้ง

หากต้องการขนย้ายโดยยานพาหนะ ให้ยึดผลิตภัณฑ์ไว้โดยอย่าให้สามารถขยับหรือตกหล่นได้ เพื่อป้องกันไม่ให้ผู้ใช้ได้รับบาดเจ็บหรือผลิตภัณฑ์เสียหาย

### ความปลอดภัยที่เหลือน

ถึงแม้เครื่องมือจะได้รับการใช้ตามที่กำหนด แต่ก็ไม่สามารถกำจัดปัจจัยความเสี่ยงที่หลงเหลืออยู่ได้ วัตถุประสงค์ไปนี้อาจเกิดขึ้นในการใช้งานและผู้ดำเนินการควรให้ความสนใจเป็นพิเศษเพื่อหลีกเลี่ยงกรณีต่อไปนี้

- การบาดเจ็บที่เกิดจากการสัมผัสใบเลื่อย
  - ระวังให้ใบเลื่อยอยู่ห่างจากตัวคุณและผู้อื่นเสมอ ใช้อุปกรณ์ป้องกันใบเลื่อยปิดคลุมเมื่อไม่ได้ใช้ผลิตภัณฑ์ในการตัด
- การบาดเจ็บที่เกิดจากแรงสั่นสะเทือน
  - จับถือผลิตภัณฑ์ที่ต้วมจับและจำกัดโอกาสในการเกิดความเสียหาย
- เสียงดังเกินไปอาจทำให้สูญเสียความสามารถในการได้ยิน
  - จำกัดระยะเวลาการได้ยินและสวมอุปกรณ์ป้องกันการได้ยิน
- เศษสิ่งของกระเด็นอาจทำให้ดวงตาได้รับบาดเจ็บ
  - สวมอุปกรณ์ป้องกันส่วนบุคคลที่เหมาะสมรวมทั้งแว่นตากันภัย

### สภาพการใช้งานที่กำหนด

ผลิตภัณฑ์นี้มีวัตถุประสงค์สำหรับการใช้งานนอกตัวอาคารเท่านั้น เพื่อความปลอดภัย ต้องควบคุมผลิตภัณฑ์อย่างเหมาะสมโดยใช้มือทั้งสองข้างเท่านั้น ผลิตภัณฑ์นี้ออกแบบมาเพื่อการใช้งานในครัวเรือน โดยมีวัตถุประสงค์เพื่อตัดเล็มไม้พุ่ม ไม้ขนาดเล็ก และต้นไม้ลักษณะใกล้เคียง ควรใช้งานผลิตภัณฑ์ในสภาพแวดล้อมที่แห้งแล้งมีแสงสว่างเพียงพอ

ผลิตภัณฑ์นี้ไม่ได้รับการออกแบบมาเพื่อใช้ตัดหญ้า ต้นไม้ หรือกิ่งต้นไม้

ห้ามใช้ผลิตภัณฑ์เพื่อวัตถุประสงค์อื่นนอกเหนือจากที่ระบุ

### แบตเตอรี่

การชาร์จแบตเตอรี่ที่ไม่ได้ใช้งานเป็นระยะเวลาหนึ่งก่อนที่จะใช้งาน ประสิทธิภาพของชุดแบตเตอรี่จะลดลงหากอุณหภูมิสูงกว่า 50°C หลีกเลี่ยงไม่ให้ถูกแสงแดดหรือความร้อนเป็นเวลานาน (เสียงต่อความร้อนเกิน)

ต้องหมั่นดูแลความสะอาดหน้าสัมผัสตัวชาร์จกับชุดแบตเตอรี่

เพื่อยืดอายุการใช้งาน ควรชาร์จแบตเตอรี่ให้เต็มหลังการใช้งาน

เพื่อรักษาอายุแบตเตอรี่ให้มากที่สุด ให้ถอดชุดแบตเตอรี่ออกจากตัวชาร์จเมื่อชาร์จไฟเต็ม

สำหรับชุดแบตเตอรี่ที่ต้องเก็บไว้มากกว่า 30 วัน:

- เก็บชุดแบตเตอรี่ไว้ที่อุณหภูมิต่ำกว่า 27°C และหลีกเลี่ยงความชื้น
- เก็บชุดแบตเตอรี่ไว้ที่ประจุ 30% - 50%
- ให้ชาร์จแบตเตอรี่ตามปกติทุกหกเดือนที่เก็บ

### การเคลื่อนย้ายแบตเตอรี่ลิเทียม

แบตเตอรี่ลิเทียมไอออนอยู่ภายใต้ข้อกำหนดตามกฎหมายของสินค้าอันตราย

การขนส่งแบตเตอรี่เหล่านี้ต้องกระทำตามกฎระเบียบและข้อบังคับของท้องถิ่น ของประเทศ และระหว่างประเทศ

- สามารถขนส่งแบตเตอรี่หากไม่ได้โดยไม่มีข้อจำกัดเพิ่มเติม
- การขนส่งแบตเตอรี่ลิเทียมไอออนเชิงพาณิชย์โดยนิติบุคคลอื่นต้องดำเนินการภายใต้กฎระเบียบว่าด้วยสินค้าที่มีอันตราย การเตรียมการขนส่งและการขนส่งต้องดำเนินการโดยบุคลากรที่ผ่านการฝึกอบรมมาแล้วเท่านั้น และในระหว่างดำเนินการต้องมีผู้เชี่ยวชาญที่เกี่ยวข้องคอยกำกับดูแล

เมื่อขนย้ายแบตเตอรี่:

- ตรวจสอบให้แน่ใจว่าตัวชุดแบตเตอรี่ได้รับการปกป้องและหุ้มฉนวนเพื่อป้องกันไฟฟ้าลัดวงจร

- ตรวจสอบให้แน่ใจว่าก่อนแบตเตอรี่ได้รับการปกป้องอย่างแน่นหนาอยู่ในบรรจุภัณฑ์
- ห้ามเคลื่อนย้ายแบตเตอรี่ที่แตกหรือรั่ว

ตรวจสอบกับบริษัทจัดส่งเพื่อขอคำแนะนำเพิ่มเติม

### การบำรุงรักษา

หลังการใช้งานแต่ละครั้ง ให้ทำความสะอาดตัวเครื่องและมือจับของผลิตภัณฑ์ด้วยผ้าแห้งที่อ่อนนุ่ม

หลังการใช้งานแต่ละครั้ง ให้กำจัดเศษวัสดุออกจากใบเลื่อยด้วยแปรงแข็งแล้วจึงทาน้ำมันหล่อลื่นเพื่อป้องกันสนิมอย่างระมัดระวังก่อนจะสวมปลอกใบเลื่อยกลับคืน ใช้น้ำมันป้องกันสนิมและน้ำมันหล่อลื่นแบบสเปรย์เพื่อกระจายตัวอย่างสม่ำเสมอและลดความเสี่ยงที่จะได้รับการบาดเจ็บจากการสัมผัสกับใบเลื่อย หากจำเป็นต้องเปลี่ยนชิ้นส่วนที่ไม่ได้ระบุไว้ข้างต้น โปรดติดต่อพนักงานบริการของ MILWAUKEE (โปรดดูรายชื่อร้านรับประกัน/บริการของเรา)

ก่อนที่จะใช้ผลิตภัณฑ์ ให้ใช้วิธีด้านบนเมื่อใช้น้ำมันหล่อลื่นต่างๆ กับใบพัดหล่อลื่นเฉพาะเมื่อจำเป็นเท่านั้น

ขี้นื้อต สลักเกลียว และสกรูทั้งหมดให้แน่นเพื่อให้แน่ใจว่าผลิตภัณฑ์อยู่ในสภาพการทำงานที่ปลอดภัยเสมอ

ตรวจสอบผลิตภัณฑ์และเปลี่ยนชิ้นส่วนที่สึกหรอหรือชำรุดเสียหายเพื่อให้ความปลอดภัย

ให้ใช้อุปกรณ์เสริมและชิ้นส่วนอะไหล่ของ MILWAUKEE เท่านั้น หากจำเป็นต้องเปลี่ยนส่วนประกอบที่ไม่ได้อธิบายไว้ โปรดติดต่อศูนย์บริการของ MILWAUKEE (ดูที่รายการการรับประกัน/ที่อยู่ของศูนย์บริการของเรา)

ท่านสามารถส่งภาพกระจายชิ้นส่วนประกอบของผลิตภัณฑ์ได้ หากต้องการโปรดระบุประเภทผลิตภัณฑ์ที่พิมพ์รวมถึงหมายเลขอนุกรมบนฉลาก และส่งชื่อเครื่องที่ตำแหน่งบริการภายในท้องถิ่นของคุณ

### เครื่องหมาย



ระวัง! ค่าเตือน! อันตราย!



โปรดอ่านคำแนะนำอย่างระมัดระวังก่อนเริ่มใช้เครื่องมือ



ถอดชุดแบตเตอรี่ออกก่อนเริ่มการทำงานใด ๆ กับผลิตภัณฑ์



สวมแว่นตานิรภัยทุกครั้งที่ใช้ผลิตภัณฑ์นี้



โปรดสวมอุปกรณ์ป้องกันการได้ยิน



สวมถุงมือกันสั่นสำหรับงานหนัก



คอยรักษาระยะห่างที่ปลอดภัยจากผลิตภัณฑ์นี้สำหรับบุคคลที่ยืนมอง



ต้องถือเลื่อยตัดแต่งพุ่มไม้ด้วยมือทั้งสองข้างขณะใช้งานอยู่เสมอ



อย่าสัมผัสใบเลื่อยที่กำลังตัดอยู่เพื่อป้องกันการบาดเจ็บสาหัส



อย่าให้แบตเตอรี่โดนฝน



ระดับกำลังเสียงที่รับรอง



โวลต์



กระแสตรง

ก. XXXX min<sup>-1</sup>

จังหวะที่ไม่มีโหลดต่อหน้า



อย่าทิ้งเครื่องมือไฟฟ้า แบตเตอรี่ แบตเตอรี่ชนิดชาร์จซ้ำได้ร่วมกับขยะในครัวเรือน ต้องทิ้งเครื่องมือไฟฟ้าและแบตเตอรี่ทั้งหมดด้วยการใช้งานแยกต่างหากและนำไปยังสถานที่รีไซเคิลที่เป็นมิตรกับสิ่งแวดล้อม ตรวจสอบกับผู้จำหน่ายในท้องถิ่นของคุณหรือร้านค้าปลีกสำหรับคำแนะนำในการรีไซเคิลและจุดเก็บรวบรวม

**DATA TEKNIS****M18 CHT**

Kecepatan tanpa beban	3400/min
Panjang Bilah	610 mm
Jarak gerigi	19 mm
Kapasitas pemotongan	19 mm
Sudut penajaman terhadap bidang horizontal	< 30 °
Tegangan baterai	18 V
Bobot sesuai dengan Prosedur EPTA 01/2003 (4,0 Ah)	5,0 kg
Berat tanpa Baterai	4,3 kg

**Informasi derau/vibrasi**

Nilai emisi kebisingan ditentukan menurut, EN 62841-1, EN 62841-4-2

Tingkat tekanan suara tertimbang A	74,2 dB (A)
K Ketidakpastian	3,0
Tingkat daya suara tertimbang A	94,2 dB (A)
K Ketidakpastian	3,0

Pakailah pelindung telinga!

Total nilai vibrasi (jumlah vektor di ketiga aksis) ditentukan sesuai EN 62841-1, EN 62841-4-2.

Nilai misi getaran	$a_n = 2,35 \text{ m/s}^2$
K Ketidakpastian	1,5 $\text{m/s}^2$

**PERINGATAN!**

Tingkat getaran total yang dinyatakan dan tingkat emisi derau yang dinyatakan dalam lembaran informasi ini telah diukur sesuai dengan uji standar dan dapat digunakan untuk membandingkan satu alat dengan alat lainnya. Dapat digunakan untuk penilaian awal keterpaparan.

Tingkat getaran dan emisi derau yang dinyatakan menggambarkan aplikasi utama alat ini. Namun jika alat ini digunakan untuk aplikasi yang berbeda, dengan aksesoris yang berbeda atau tidak dirawat dengan baik, getaran dan emisi kebisingan yang timbul mungkin berbeda. Kondisi ini dapat meningkatkan tingkat paparan secara signifikan sepanjang periode kerja keseluruhan.

Perkiraan tingkat paparan terhadap getaran dan derau juga harus memperhitungkan saat-saat ketika alat dimatikan atau ketika produk sedang dinyalakan tetapi tidak digunakan. Kondisi ini dapat menurunkan tingkat paparan secara signifikan selama periode kerja total.

Identifikasi langkah-langkah keselamatan tambahan untuk melindungi operator dari efek getaran dan derau, seperti merawat peralatan dan aksesoris, menjaga tangan tetap hangat (terkait getaran), dan mengatur pola kerja.

**⚠ PERINGATAN!** Baca semua peringatan keselamatan dan semua petunjuk. Jika tidak mematuhi peringatan dan petunjuk, dapat berakibat sengatan listrik, kebakaran, dan/atau cedera parah.

Simpan semua peringatan dan petunjuk sebagai referensi sewaktu-waktu.

**PERINGATAN KESELAMATAN PEMANGKAS TANAMAN PAGAR NIRKABEL**

- Jauhkan semua bagian tubuh dari bilah. Jangan melepaskan material yang dipotong atau menahan material yang akan dipotong ketika bilah bergerak. Mata pisau masih akan bergerak setelah sakelar dimatikan. Kelengahan saat mengoperasikan pemangkas tanaman pagar meski sekejap dapat menyebabkan cedera diri yang serius.
- Angkut pemangkas tanaman pagar dengan mengangkat gagangnya saat bilah dalam keadaan berhenti dan berhati-hatilah agar tidak menyalakan sakelar daya. Pemangkas tanaman pagar yang dibawa dengan benar

akan mengurangi risiko penyalaan yang tidak disengaja dan cedera yang diakibatkan oleh bilah.

- Ketika mengangkat atau menyimpan pemangkas tanaman ini selalu pasang penutup bilah. Penanganan yang tepat pada pemangkas tanaman pagar akan mengurangi kemungkinan cedera pribadi akibat bilah.
- Saat membersihkan bahan yang tersangkut atau ketika memperbaiki unit, pastikan semua sakelar daya dimatikan dan unit baterai dilepaskan atau dicabut. Pergerakan pemangkas tanaman pagar yang tidak terduga saat membersihkan material yang tersangkut atau saat menyervis dapat mengakibatkan cedera parah.
- Pegang pemangkas tanaman hanya pada permukaan yang berinsulasi karena bilah dapat menyentuh kabel tersembunyi. Bilah yang menyentuh kabel yang 'teraliri' dapat membuat komponen logam pemangkas tanaman yang terekspos menjadi 'teraliri' dan menyebabkan operator tersengat listrik.
- Jauhkan semua kawat dan kabel dari area pemotongan. Kawat atau kabel listrik dapat tersembunyi di pagar atau semak-semak dan dapat terpotong secara tidak sengaja

oleh bilah tersebut.

- Jangan gunakan pemangkas tanaman saat cuaca buruk, terutama ketika ada risiko terjadi petir. Langkah ini mengurangi risiko tersambar petir.

## PETUNJUK KESELAMATAN TAMBAHAN

Jangan membiarkan anak-anak, orang dengan kemampuan fisik, indra atau mental yang kurang, orang yang tidak memiliki pengalaman dan pengetahuan yang cukup atau orang-orang yang tidak paham dengan petunjuk penggunaan ini untuk menggunakan produk. Peraturan setempat mungkin membatasi usia operator.

Bersihkan area kerja sebelum digunakan. Pindahkan semua benda, seperti kabel, lampu, kawat, atau benang yang dapat terlempar atau tersangkut saat melakukan pemotongan.

Periksa alat pemangkas akan adanya benda asing, seperti kawat pagar.

Jangan pernah menggunakan produk di dekat pos, pagar, bangunan atau objek tidak bergerak lainnya.

Waspadalah akan benda yang terlempar. Semua pengamat, anak-anak, dan hewan peliharaan harus berjarak setidaknya 15 m dari area kerja.

Jangan gunakan produk dalam kondisi pencahayaan yang kurang baik. Penglihatan yang jelas akan area kerja diperlukan guna mengidentifikasi potensi bahaya.

Periksa produk sebelum digunakan. Periksa apakah ada pengunci yang longgar, dll. Pastikan semua pelindung, dan tuas terpasang dengan baik dan aman. Ganti semua bagian yang rusak sebelum digunakan. Periksa akan adanya kebocoran paket baterai.

Jangan memodifikasi produk dengan cara apa pun.

Jangan membiarkan anak-anak atau orang yang tidak terlatih menggunakan produk ini.

Gunakan pelindung mata dan telinga keseluruhan saat mengoperasikan produk. Jika bekerja di dalam sebuah area di mana ada risiko benda jatuh, pelindung kepala harus digunakan.

Ikatlah rambut yang panjang sehingga rambut berada di atas bahu agar tidak tersangkut di dalam bagian alat yang bergerak.

Jangan menggunakan produk ketika Anda sedang lelah, sakit, atau di bawah pengaruh alkohol, obat-obatan atau dalam pengobatan.

Jaga pijakan dan keseimbangan tetap kokoh. Jangan melampaui batas. Menjangkau melampaui batas dapat mengakibatkan hilangnya keseimbangan atau paparan ke permukaan yang panas.

Sebelum menyalakan produk, pastikan bilah pemotong tidak akan menyentuh apa pun.

Saat mengoperasikan produk, selalu pegang erat-erat dengan kedua tangan di kedua gagangnya. Pastikan posisi pengoperasian aman dan terlindungi. Penggunaan undakan atau tangga tidak disarankan oleh produsen. Jika pemangkasan yang lebih tinggi diperlukan, gunakan alat penjangkau yang diperpanjang.

Bilah ini tajam. Ketika menangani rakitan mata pisau, gunakan sarung tangan pelindung antiselip yang kuat. Jangan letakkan tangan atau jari Anda di antara bilah atau dalam posisi di mana tangan atau jari Anda dapat terjepit atau terpotong. Jangan pernah menyentuh bilah atau memperbaiki produk kecuali paket baterai telah dilepaskan.

Jangan paksa produk pemangkas semak yang lebat karena

menyebabkan bilah macet dan melambat. Jika bilah melambat, kurangi kecepatan.

Jangan mencoba untuk memotong batang atau ranting yang lebih besar dari 28 mm, atau batang dan ranting yang jelas-jelas terlalu besar untuk diumpankan ke dalam bilah pemotong.

Gunakan gergaji tangan tanpa listrik atau gergaji pemangkasan untuk memangkas batang besar.

Penggunaan perlindungan pendengaran mengurangi kemampuan untuk mendengar suara peringatan (teriakan atau alarm). Berikan perhatian ekstra terhadap apa yang terjadi di area kerja.

Peringatan! Jika produk mati, rusak berat, atau mulai bergetar secara tidak normal, segera matikan produk dan periksa kerusakan atau identifikasi penyebab getaran. Bagian manapun yang rusak atau aus harus diperbaiki sebagaimana mestinya atau diganti oleh pusat layanan resmi.

Lepaskan paket baterai sebelum memulai pekerjaan apa pun pada produk.

Jangan membuang unit baterai bekas dalam sampah rumah tangga atau membakarnya. Distributor MILWAUKEE menawarkan untuk mengambil baterai lama guna melindungi lingkungan kita.

Jangan menyimpan paket baterai bersama benda logam (risiko arus pendek).

Hanya gunakan pengisi daya System M18 untuk mengisi daya paket baterai System M18. Jangan menggunakan unit baterai dari sistem lain.

Asam baterai dapat merembes dari baterai yang rusak akibat beban atau suhu yang ekstrem. Jika asam baterai mengenai Anda, segera cuci dengan sabun dan air. Jika mengenai mata, bilas sebanyak-banyaknya selama setidaknya 10 menit dan segera dapatkan penanganan medis.

## PENGANGKUTAN DAN PENYIMPANAN

Matikan produk, lepaskan baterai dan biarkan alat menjadi dingin sebelum menyimpan atau mengangkutnya.

Bersihkan semua material asing dari produk. Simpanlah di dalam tempat yang sejuk dan berventilasi baik yang tidak dapat dijangkau oleh anak-anak. Jauhkan dari bahan-bahan korosif seperti bahan kimia untuk berkebutan dan garam peluruh es. Jangan menyimpan produk di luar ruangan.

Untuk pengangkutan dengan kendaraan, amankan produk dari pergerakan atau kejatuhan agar tidak menyebabkan cedera terhadap seseorang atau produk itu sendiri.

## RISIKO RESIDU

Bahkan ketika produk digunakan seperti yang ditentukan, masih tidak mungkin untuk sepenuhnya menghilangkan faktor risiko residual tertentu. Bahaya berikut mungkin timbul dalam penggunaan dan operator harus memberikan perhatian khusus untuk menghindari hal-hal berikut:

- Cedera disebabkan oleh kontak dengan bilah
  - Jauhkan bilah dari diri Anda dan orang lain. Jika produk tidak digunakan untuk memotong, tutupi dengan pelindung mata pisau.
- Cedera yang disebabkan oleh vibrasi
  - Pegang produk dengan gagang yang ditentukan dan batasi jumlah paparan.
- Berada di lingkungan yang bising dapat menyebabkan gangguan pendengaran.
  - Batasi paparan, dan gunakan pelindung telinga.

- cedera mata yang disebabkan oleh puing-puing yang beterbangan
  - Kenakan alat pelindung diri yang sesuai termasuk kacamata pengaman.

### KONDISI PENGGUNAAN KHUSUS

Produk ini hanya dimaksudkan untuk penggunaan di luar ruangan. Untuk alasan keamanan, produk harus dikendalikan dengan menggunakan kedua tangan.

Produk ini dirancang untuk penggunaan di rumah atau keperluan rumah tangga. Alat ini dimaksudkan untuk memotong dan memangkas tanaman pagar, semak, dan tanaman serupa. Alat ini harus digunakan dalam kondisi kering, dan berpenerangan baik.

Produk tidak dimaksudkan untuk memotong rumput, pohon, atau cabang pohon.

Jangan menggunakan produk untuk tujuan lain.

### BATERAI

Paket baterai yang belum digunakan selama beberapa waktu harus diisi kembali dayanya sebelum digunakan.

Suhu yang melebihi 50°C akan mengurangi kinerja paket baterai. Hindari paparan berkepanjangan terhadap panas atau sinar matahari (risiko panas berlebihan).

Kontak pada pengisian daya dan paket baterai harus dijaga kebersihannya.

Untuk masa pemakaian optimal, paket baterai harus diisi dayanya hingga penuh setelah digunakan.

Untuk memaksimalkan masa pemakaian baterai, lepaskan paket baterai dari pengisian daya setelah terisi sepenuhnya.

Untuk penyimpanan paket baterai lebih dari 30 hari:

- Simpan paket baterai jika suhu berada di bawah 27°C dan jauhkan dari kelembapan.
- Simpan paket baterai dalam kondisi terisi dayanya 30% - 50%.
- Jika penyimpanan paket baterai mencapai enam bulan, isi daya baterai seperti biasa.

### MENGGANGKUT BATERAI LITUM

Baterai litium-ion tunduk pada persyaratan Legisiasi Barang Berbahaya.

Pengangkutan baterai ini harus dilakukan sesuai regulasi dan peraturan daerah, nasional, dan internasional.

- Baterai dapat diangkat melalui jalan darat tanpa persyaratan khusus.
- Pengangkutan komersial baterai Litium-ion oleh pihak ketiga tunduk pada peraturan Barang Berbahaya. Persiapan pengangkutan dan pengangkutan harus dilakukan oleh orang yang terlatih dan prosesnya harus didampingi oleh pakar yang terkait.

Ketika mengangkat baterai:

- Pastikan bahwa terminal kontak baterai terlindungi dan terisolasi untuk mencegah korsleting.
- Pastikan bahwa unit baterai aman dari gerakan dalam pengemasan.
- Jangan mengangkat baterai yang retak atau bocor.

Tanyakan kepada perusahaan pengiriman untuk memperoleh pemberitahuan lebih lanjut.

### PEMELIHARAAN

Setelah penggunaan, bersihkan produk dan gagang dengan kain yang halus dan kering.

Setelah setiap kali digunakan, bersihkan sisa kotoran dari bilah dengan sikat yang kaku, dan kemudian oleskan pelumas pencegah karat dengan hati-hati sebelum memasang kembali pelindung bilah. Gunakan semprotan pelumas pencegah karat untuk pemerataan dan mengurangi risiko cedera pribadi akibat kontak dengan bilah. Jika komponen yang belum dijelaskan perlu diganti, silakan hubungi agen servis MILWAUKEE .

Sebelum menggunakan produk, gunakan metode di atas saat melumasi bilah dengan ringan. Lumasi hanya jika perlu.

Jaga semua mur, baut, dan sekrup tetap kencang untuk memastikan produk dalam kondisi kerja yang aman.

Periksa produk dan ganti bagian yang aus atau rusak untuk keamanan.

Gunakan hanya aksesori dan suku cadang MILWAUKEE. Jika komponen yang belum dijelaskan harus diganti, hubungi salah satu dari pusat layanan MILWAUKEE kami (lihat daftar alamat layanan/garansi kami).

Jika diperlukan, gambar pecahan komponen dapat dipesan. Sebutkan tipe produk dan nomor seri yang tertera pada label dan pesanlah gambarnya pada agen layanan setempat.

### SIMBOL



PERHATIAN! PERINGATAN! BAHAYA!



Baca petunjuk dengan cermat sebelum memulai menggunakan produk.



Lepaskan paket baterai sebelum memulai pekerjaan apa pun pada produk.



Selalu pakai kacamata goggle saat menggunakan produk ini.



Pakai pelindung telinga.



Kenakan sarung tangan anti-selip yang kuat.



Pastikan pengamat/penonton berada pada jarak aman dari produk ini.



Selalu pegang pemangkas tanaman pagar dengan kedua tangan ketika mengoperasikannya.



Untuk mencegah cedera serius, jangan sentuh bilah pemotong.



Jangan biarkan produk terkena hujan.



L<sub>WA</sub>

93<sub>dB</sub>

Tingkat daya suara terjamin



Volt



Arus Searah

n, XXXX min<sup>-1</sup>

Langkah tanpa beban per menit



Jangan membuang alat-alat listrik, baterai/ baterai isi ulang bersama-sama dengan sampah rumah tangga. Peralatan listrik dan baterai yang telah mencapai akhir masa pakainya harus dikumpulkan secara terpisah dan dikembalikan ke fasilitas daur ulang yang kompatibel terhadap lingkungan. Tanyakan kepada pihak berwenang atau peritel setempat mengenai daur ulang dan titik pengumpulan.



**THÔNG SỐ KỸ THUẬT****M18 CHT**

Tốc độ không tải	3400/min
Chiều dài lưỡi	610 mm
Khoảng cách răng	19 mm
Công suất cắt	19 mm
Mài góc sang ngang	< 30 °
Điện áp pin	18 V
Trọng lượng theo EPTA-Procedure 01/2003 (4,0 Ah)	5,0 kg
Trọng lượng không tính pin	4,3 kg

**Thông tin về tiếng ồn/độ rung**

Giá trị phát sinh tiếng ồn được xác định theo tiêu chuẩn EN 62841-1, EN 62841-4-2

Cấp độ áp suất âm thanh trọng số A	74,2 dB (A)
Độ bất định K	3,0
Cấp độ công suất âm thanh trọng số A	94,2 dB (A)
Độ bất định K	3,0

Đeo thiết bị bảo vệ tai!

Tổng giá trị rung chấn (tổng véc-tơ theo ba trục) được xác định theo tiêu chuẩn EN 62841-1, EN 62841-4-2.

Giá trị phát thải rung chấn	$a_n = 2,35 \text{ m/s}^2$
Độ bất định K	1,5 $\text{m/s}^2$

**CẢNH BÁO!**

Tổng giá trị mức độ rung chấn và giá trị phát thải tiếng ồn được công bố được đưa ra trong hướng dẫn sử dụng này đã được đo theo thử nghiệm chuẩn hóa đã cho có thể được sử dụng để so sánh với công cụ khác. Có thể sử dụng chúng để đánh giá sơ bộ về mức độ tiếp xúc.

Các giá trị phát thải tiếng ồn và rung chấn được công bố thể hiện cho ứng dụng chính của công cụ. Tuy nhiên, nếu sản phẩm được sử dụng cho các ứng dụng khác nhau, với các phụ kiện khác nhau hoặc được bảo dưỡng kém, thì mức độ phát rung chấn và tiếng ồn có thể khác nhau. Những điều kiện này có thể làm tăng đáng kể mức độ tiếp xúc trong tổng thời gian làm việc.

Việc ước tính mức độ tiếp xúc với tiếng ồn và rung chấn cần tính đến số lần công cụ được tắt hoặc khi nó đang chạy không tải. Những điều kiện này có thể làm giảm đáng kể mức độ tiếp xúc trong tổng thời gian làm việc.

Xác định các biện pháp an toàn bổ sung để bảo vệ người vận hành khỏi các tác động của rung chấn và tiếng ồn, như bảo trì công cụ và các phụ kiện, giữ cho tay ấm (trong trường hợp rung chấn), sắp xếp các quy trình làm việc.

**⚠ CẢNH BÁO!** Đọc tất cả cảnh báo an toàn và tất cả chỉ dẫn. Không tuân thủ những cảnh báo và chỉ dẫn có thể dẫn đến giết điện, hỏa hoạn và/hoặc chấn thương nghiêm trọng.

Giữ lại tất cả những cảnh báo và chỉ dẫn để tham khảo sau này.

**CẢNH BÁO AN TOÀN DÀNH CHO MÁY CẮT TỈA HÀNG RÀO KHÔNG DÂY**

- Luôn chú ý không để các bộ phận của cơ thể tới gần lưỡi. Luôn chú ý không để các bộ phận của cơ thể tới gần lưỡi cắt. Không tháo vật liệu đã cắt hoặc giữ vật liệu cần cắt khi các lưỡi cắt đang chuyển động. Lưỡi cắt tiếp tục di chuyển sau khi công tắc tắt. Chỉ cần một khoảnh khắc không tập trung trong khi vận hành máy cắt tỉa hàng rào cũng có thể dẫn đến thương tích cá nhân nghiêm trọng.
- Cầm máy cắt tỉa hàng rào bằng tay cầm khi lưỡi cắt dừng lại và cẩn thận không sử dụng bất kỳ công tắc nguồn nào. Cầm máy cắt tỉa hàng rào đúng cách sẽ làm giảm nguy cơ sơ ý khởi động và dẫn đến thương tích cá nhân do các lưỡi cắt.

- Khi vận chuyển hoặc lưu trữ máy cắt tỉa hàng rào, luôn luôn lắp vỏ lưới cắt. Cầm máy cắt tỉa hàng rào đúng cách sẽ giúp giảm nguy cơ xảy ra thương tích cá nhân do các lưỡi cắt.
- Khi dọn vật liệu bị kẹt hoặc khi bảo dưỡng thiết bị, hãy đảm bảo là đã tắt tất cả các công tắc nguồn và đã tháo hoặc ngắt kết nối bộ pin. Nếu máy cắt tỉa hàng rào hoạt động bất ngờ trong khi loại bỏ vật liệu bị kẹt hoặc bảo dưỡng thì có thể dẫn đến thương tích cá nhân nghiêm trọng.
- Chỉ giữ máy cắt tỉa hàng rào bằng các bề mặt kẹp cách điện, vì lưới cắt có thể tiếp xúc với dây dẫn. Các lưới cắt tiếp xúc với dây điện "sống" sẽ dẫn điện cho các phần kim loại bị hở của máy cắt tỉa hàng rào và khiến người vận hành bị điện giật.
- Để tất cả dây điện và dây cáp cách xa khu vực cắt. Dây điện hoặc dây cáp có thể bị ấn trong hàng rào hoặc bụi rậm và có thể bị lưỡi cưa vô tình cắt phải.
- Không sử dụng máy cắt tỉa hàng rào trong điều kiện thời tiết xấu, đặc biệt là khi có nguy cơ xảy ra sét đánh. Làm như vậy sẽ giúp giảm nguy cơ bị sét đánh.

## CẢNH BÁO AN TOÀN BỔ SUNG

Không bao giờ cho phép trẻ em, người có chức năng thể chất, giác quan hoặc nhận thức suy giảm, người thiếu kiến thức và kinh nghiệm, hoặc những người không biết những hướng dẫn này sử dụng sản phẩm. Các quy định của địa phương có thể hạn chế tuổi tác của người vận hành.

Dọn dẹp khu vực làm việc trước mỗi lần sử dụng. Loại bỏ tất cả các vật thể, chẳng hạn như dây, đèn, dây điện hoặc dây bện có thể bị vướng ra hoặc bị vướng khi cắt.

Kiểm tra hàng rào xem có các vật thể lạ, chẳng hạn như hàng rào dây hay không.

Không bao giờ sử dụng sản phẩm gần cột điện, hàng rào, tòa nhà hoặc các vật thể bất động khác.

Cẩn thận với những đồ vật bị vướng ra. Yêu cầu những người xung quanh, trẻ em và vật nuôi cách xa khu vực làm việc ít nhất 15 m.

Không sử dụng sản phẩm trong điều kiện ánh sáng kém. Cần có tầm nhìn rõ ràng ở khu vực làm việc để xác định các mối nguy tiềm ẩn.

Kiểm tra sản phẩm trước mỗi lần sử dụng. Kiểm tra xem các chốt có bị lỏng không, v.v. Đảm bảo rằng tất cả các khung bảo vệ và tay cầm được gắn đúng cách và chắc chắn. Thay thế bất kỳ bộ phận nào bị hỏng trước khi sử dụng. Kiểm tra các bộ pin xem có rò rỉ không.

Không sửa đổi sản phẩm dưới bất kỳ hình thức nào.

Không cho phép trẻ em hoặc người chưa được đào tạo sử dụng sản phẩm.

Đeo thiết bị bảo vệ mắt và thính giác đầy đủ trong khi vận hành sản phẩm. Nếu làm việc trong khu vực có nguy cơ rơi đồ vật, hãy đeo thiết bị bảo vệ đầu thích hợp.

Cột chặt phần tóc dài trên vai để tránh vướng vào các bộ phận chuyển động.

Không sử dụng sản phẩm trong khi bạn đang mệt mỏi hoặc chịu ảnh hưởng từ rượu, ma túy hoặc thuốc.

Giữ chân vững chắc và cân bằng. Không vớ quá xa. Vớ quá xa có thể dẫn đến mất cân bằng hoặc tiếp xúc với bề mặt nóng.

Trước khi khởi động sản phẩm, hãy đảm bảo rằng các lưỡi cắt không tiếp xúc với bất cứ thứ gì.

Khi vận hành sản phẩm, luôn dùng hai tay cầm vào hai tay cầm để giữ sản phẩm. Đảm bảo vị trí vận hành an toàn và chắc chắn. Nhà sản xuất không khuyến cáo sử dụng các bậc thang hoặc thang leo. Nếu cần cắt tỉa ở vị trí cao hơn, hãy sử dụng dụng cụ có độ với mở rộng.

Lưỡi cắt rất sắc. Khi thao tác với bộ phận lưỡi cắt, hãy đeo găng tay bảo hộ chống trượt, chịu tải nặng. Không đặt tay hoặc các ngón tay giữa các lưỡi cắt hoặc ở bất kỳ vị trí nào mà tay hoặc các ngón tay có thể bị kẹp hoặc cắt phải. Không bao giờ chạm vào lưỡi cắt cũng như bảo dưỡng sản phẩm khi chưa tháo bộ pin.

Không ép sản phẩm qua bụi cây quá dày vì nó làm cho các lưỡi cắt dính và chạy chậm lại. Nếu lưỡi cắt chậm lại, hãy giảm tốc độ.

Không cố gắng cắt thân cây hoặc cành cây có kích thước lớn hơn 28 mm hoặc nhìn thấy rõ là quá to để đưa vào lưỡi cắt vào.

Sử dụng cưa tay thủ công hoặc cưa cắt tỉa để tỉa những thân cây lớn.

Sử dụng thiết bị bảo vệ thính giác sẽ làm giảm khả năng nghe thấy các cảnh báo (tiếng hét hoặc báo động). Chú ý hơn đến những sự việc đang diễn ra trong khu vực làm việc.

Cảnh báo! Nếu sản phẩm bị rơi, bị va đập mạnh hoặc bắt đầu rung động bất thường, hãy dừng ngay sản phẩm và kiểm tra hư hỏng hoặc xác định nguyên nhân gây ra rung động. Bất kỳ hư hỏng nào phải được trung tâm bảo dưỡng được ủy quyền sửa chữa hoặc thay thế thích hợp.

Tháo binhpin trước khi bắt đầu thao tác với sản phẩm.

Không thải bỏ các binh ắc quy cũ theo rác thải sinh hoạt hoặc đốt chúng. Các nhà phân phối MILWAUKEE đề nghị được lấy lại các pin cũ để bảo vệ môi trường của chúng ta.

Không bảo quản binh pin cùng với vật dụng kim loại (nguy cơ ngắn mạch).

Chỉ sử dụng các bộ sạc M18 System để sạc pin M18 System. Không sử dụng binh pin từ các hệ thống khác.

Axit trong pin có thể rò rỉ từ pin bị hư hại trong điều kiện nhiệt độ khắc nghiệt hoặc tải quá nặng. Nếu bị tiếp xúc với axit trong pin, hãy rửa ngay lập tức bằng xà phòng và nước. Trong trường hợp axit tiếp xúc với mắt, hãy rửa sạch trong ít nhất 10 phút và ngay lập tức đi khám bác sĩ.

## VẬN CHUYỂN VÀ CẮT GIỮ

Dừng sản phẩm, tháo bộ pin và để nguội trước khi cắt giữ hoặc vận chuyển.

Làm sạch tất cả các tạp chất khỏi sản phẩm. Cắt giữ sản phẩm ở nơi thoáng mát, khô ráo và thông thoáng, chỗ trẻ em không thể tiếp cận được. Để sản phẩm tránh xa các chất gây ăn mòn, chẳng hạn như hóa chất làm vườn và muối khử. Không cắt giữ sản phẩm ngoài trời.

Đối với vận chuyển trong xe, bảo vệ sản phẩm tránh di chuyển hoặc rơi xuống để tránh thương tích cho người hoặc làm hỏng sản phẩm.

## RỦI RO CÓ HỮU

Ngay cả khi sử dụng sản phẩm theo chỉ định, thì vẫn không thể loại bỏ hoàn toàn các yếu tố rủi ro còn lại. Các mối nguy hiểm sau đây có thể phát sinh khi sử dụng sản phẩm và người vận hành cần đặc biệt chú ý để tránh những điều sau đây:

- thương tích do tiếp xúc với các lưỡi cắt
  - Để lưỡi cắt cách xa bạn và những người khác. Khi không sử dụng sản phẩm để cắt, hãy che sản phẩm bằng bộ bảo vệ lưỡi cắt.
- chấn thương do rung động
  - Giữ sản phẩm bằng tay cầm được chỉ định và hạn chế mức độ tiếp xúc.
- tiếp xúc với tiếng ồn có thể gây tổn thương thính giác
  - Hạn chế tiếp xúc và đeo đồ bảo vệ thính giác phù hợp.
- tổn thương mắt do mảnh vỡ bay vào
  - Đeo thiết bị bảo hộ cá nhân thích hợp bao gồm cả kính bảo hộ.

## ĐIỀU KIỆN SỬ DỤNG CỤ THỂ

Sản phẩm không được thiết kế để sử dụng ngoài trời. Vì lý do an toàn, phải kiểm soát đầy đủ sản phẩm bằng cách sử dụng thao tác bằng hai tay.

Sản phẩm được thiết kế để sử dụng trong gia đình hoặc tại nhà. Thiết bị dùng để cắt và tỉa hàng rào, cây bụi và thảm thực vật tương tự. Nên sử dụng thiết bị trong điều kiện khô ráo, ánh sáng tốt.

Không dùng sản phẩm để cắt cỏ, cây hoặc cành cây.

Không sử dụng sản phẩm cho bất kỳ mục đích nào khác.

## PIN

Các bình ắc quy chưa được sử dụng trong một thời gian dài nên được sạc lại trước khi sử dụng.

Nhiệt độ vượt quá 50°C làm giảm hiệu năng của bình pin. Tránh tiếp xúc trong thời gian dài với nhiệt độ hoặc ánh nắng mặt trời (nguy cơ quá nhiệt).

Các đầu tiếp xúc của bộ sạc và bình pin phải được giữ sạch.

Để có tuổi thọ tối ưu, các pin phải được sạc đầy sau mỗi lần sử dụng.

Để đảm bảo tuổi thọ pin lâu nhất có thể, hãy rút pin ra khỏi bộ sạc sau khi nó được sạc đầy.

Để bảo quản bình pin lâu hơn 30 ngày:

- Bảo quản bình pin ở nơi khô, có nhiệt độ dưới 27°C.
- Bảo quản pin trong điều kiện sạc 30% - 50%
- Sau mỗi 6 tháng bảo quản, sạc pin như bình thường.

## VẬN CHUYỂN PIN LITHIUM

Các bình pin lithium-ion cần tuân thủ Luật về Hàng hóa Nguy hiểm.

Việc vận chuyển các pin này phải được thực hiện theo các điều kiện và quy định của địa phương, quốc gia và quốc tế.

- Pin có thể được vận chuyển bằng đường bộ mà không có yêu cầu nào khác.
- Việc vận chuyển thương mại pin lithium-ion bởi các bên thứ ba cần tuân thủ quy định về Hàng hóa Nguy hiểm. Việc chuẩn bị vận chuyển và vận chuyển cần được thực hiện bởi những người được đào tạo phù hợp và quy trình này phải được giám sát bởi các chuyên gia trong ngành.

Khi vận chuyển pin:

- Đảm bảo các đầu tiếp xúc của pin được bảo vệ và cách điện để ngăn ngắn mạch.
- Đảm bảo pin được cố định để không di chuyển trong bao bì.
- Không vận chuyển các pin bị nứt hoặc rò rỉ.

Kiểm tra với công ty chuyển tiếp để được tư vấn thêm.

## BẢO TRÌ

Sau mỗi lần sử dụng, lau sạch thân máy và các tay cầm bằng vải khô, mềm.

Sau mỗi lần sử dụng, hãy làm sạch các mảnh vụn trên lưới cắt bằng bàn chải cứng, sau đó cẩn thận bôi chất bôi trơn chống gỉ trước khi lắp lại bộ bảo vệ lưới cắt. Sử dụng bình xịt chất chống rỉ và chất bôi trơn để phân bố đều cũng như giảm nguy cơ thương tích cá nhân do tiếp xúc với các lưỡi cắt. Để biết thông tin về sản phẩm bình xịt phù hợp, hãy liên hệ với một trong những đại lý bảo dưỡng MILWAUKEE của chúng tôi (xem danh sách địa chỉ bảo hành/bảo dưỡng của chúng tôi).

Trước khi sử dụng sản phẩm, sử dụng phương pháp trên khi bôi trơn nhẹ các lưỡi cắt. Chỉ bôi trơn khi cần thiết.

Siết chặt tất cả các đai ốc, bu lông và ốc vít để đảm bảo rằng sản phẩm ở trong tình trạng làm việc an toàn.

Kiểm tra sản phẩm và thay thế các bộ phận bị mòn hoặc hư hỏng để đảm bảo an toàn.

Chỉ sử dụng các phụ kiện và phụ tùng thay thế của MILWAUKEE. Không được thay thế các thành phần theo những cách không được mô tả ở đây, vui lòng liên hệ một trong những đại lý dịch vụ MILWAUKEE của chúng tôi (xem danh sách địa chỉ bảo hành/dịch vụ của chúng tôi).

Nếu cần, có thể yêu cầu xem hình vẽ mô tả chi tiết các bộ phận. Vui lòng nêu rõ số sê-ri cũng như loại sản phẩm được in trên nhãn và yêu cầu bản vẽ tại các trung tâm dịch vụ địa phương của bạn.

## BIỂU TƯỢNG



CHÚ Ý! CẢNH BÁO! NGUY HIỂM!



Vui lòng đọc cẩn thận hướng dẫn trước khi sử dụng máy.



Tháo bình pin trước khi bắt đầu thao tác với sản phẩm.



Luôn đeo kính bảo vệ khi sử dụng sản phẩm.



Đeo thiết bị bảo vệ tai.



Đeo găng tay chống trượt, chịu tải nặng.



Yêu cầu những người xung quanh giữ khoảng cách an toàn với sản phẩm.



Luôn cầm máy cắt tia hàng rào bằng cả hai tay khi vận hành.



Để tránh bị thương nghiêm trọng, không chạm vào các lưỡi cắt.



Không cho sản phẩm ra ngoài trời mưa.



Mức công suất âm thanh được đảm bảo



Vôn



Dòng điện một chiều

n,XXXX min<sup>1</sup>

Số kỳ không tải mỗi phút



Không vứt bỏ các dụng cụ điện, pin/pin có thể sạc lại cùng với rác thải sinh hoạt. Các dụng cụ điện và pin đã hết hạn sử dụng phải được thu gom riêng và đưa về một cơ sở tái chế phù hợp với môi trường. Xác nhận với chính quyền địa phương hoặc nhà bán lẻ để được tham vấn về việc tái chế và điểm thu gom.

技術データ	M18 CHT
回転数	3400/min
ブレード長さ	610 mm
歯間隔	19 mm
切断性能	19 mm
水平の刃付け角	< 30°
バッテリー電圧	18 V
本体重量 (4.0Ahバッテリー装着時) (EPTA 01/2003準拠)	5.0 kg
バッテリーを除外した重量	4.3 kg
騒音/振動情報	
騒音放射値 (EN 62841-1, EN 62841-4-2に従い測定)	
A特性音圧レベル	74.2 dB (A)
不確かさ K	3.0
A特性音響パワーレベル	94.2 dB (A)
不確かさ K	3.0
耳栓を使用してください!	
総振動値 (3軸のベクトル和) (EN 62841-1, EN 62841-4-2に従い測定)	
振動放出値	$a_n = 2.35 \text{ m/s}^2$
不確かさ K	1.5 $\text{m/s}^2$

#### 警告!

本情報シートに記載されている振動/騒音放射レベルは、EN 62841の所与の標準検査に従って測定されたものであり、ある工具と別の工具を比較するために使用することができます。暴露の予備評価にも使用できます。

公表された振動・騒音値は、工具の主な用途を表しています。ただし、工具が異なる用途に使用され、付属品が異なっている、メンテナンスが不十分であるなどの場合は、振動/騒音放射が異なる場合があります。これらの条件により、総作業期間にわたる暴露レベルが大幅に増加する可能性があります。

暴露する振動・騒音値の概算を出す場合、工具のスイッチがオフになっている時間、または工具がアイドル中である時間も考慮する必要があります。これらの条件により、総作業期間にわたる暴露レベルが大幅に減少する可能性があります。

振動/騒音の影響からオペレーターを保護するために、次のような追加安全対策を確認してください：工具と付属品のメンテナンスを行う、手を温かく保つ、作業パターンを整理する。

**⚠ 警告!** すべての安全警告および指示をお読みください。下記の警告および指示に従わない場合、感電や火災が発生したり、重傷を負う可能性があります。

今後の参考のために、すべての警告と指示を保存します。

#### コードレスヘッジトリマーに関する安全警告

- 本体のすべての部品は、ブレードに近づけないでください。ブレードの動作中に、切断した材料を取り外したり、切断する材料を保持したりしないでください。ブレードはスイッチをオフにした後も動作し続けます。ヘッジトリマーの動作中に注意が散漫になると、大けがを引き起こす可能性があります。
- ブレードを停止させた状態でハンドル部分を持ってヘッジトリマーを運搬し、電源スイッチを動作させないように注意してください。ヘッジトリマーを正しく運搬することで、偶然の始動や、ブレードによるけがの危険性を減らします。
- ヘッジトリマーを運搬または保管する際は、必ずブレードカバーを取り付けてください。ヘッジトリマーを正しく取り扱うことで、ブレードによるけがの危険性を減らします。
- 詰まった材料を取り除く際や本ユニットを点検する際

は、すべての電源スイッチがオフになっており、バッテリーパックが取り外されているか切断されていることを確認してください。詰まった材料を取り除く際やヘッジトリマーの点検中にヘッジトリマーが意図せず動作すると、大けがを引き起こすおそれがあります。

- 隠し配線にソーチェーンが接触する可能性があるため、絶縁された把持面のみでヘッジトリマーを持ちます。ブレードが「通電」中の配線に接触すると、ヘッジトリマーの露出した金属部を「通電」させることがあり、作業者を感電させることがあります。
- すべての電源コードやケーブルは、切断エリアから離してください。電源コードやケーブルは生垣や茂みに隠れている場合があり、ブレードで誤って切断してしまうおそれがあります。
- 悪天候下、特に落雷の危険がある場合は、ヘッジトリマーは使用しないでください。こうすることで、落雷が直撃する危険性を減らします。

#### 詳細な安全警告

子ども、運動機能・感覚機能・知力が低下している人、経験と知識が不足している人、またはこれらの指示に慣れていない人には、絶対に製品の使用を許可しないでください。現地の規制でオペレーターの年齢が制限される場合があります。

各使用前に作業エリアを清掃してください。切断中に邪魔になったりからまったりする可能性のあるコード、照明、配線、紐などすべての物を片付けてください。

金網フェンスなど、生垣に異物がないかを確認してください。

柱、フェンス、建物、その他動かない物の近くで、本製品を絶対に使用しないでください。

飛散物に注意してください。すべての周囲の人、お子様、ペットを作業エリアから15m以上離してください。

本製品を暗い場所で使用しないでください。危険を把握できるように、作業エリアは見やすい状態にする必要があります。

使用前に本製品を点検してください。緩んだファスナーなどがないか確認してください。すべてのガードとハンドルが正しくしっかりと取り付けられていることを確認してください。破損した部品は使用前に交換してください。バッテリーパックに漏れがないか確認してください。

本製品を絶対に改造しないでください。

本製品をお子様や訓練を受けていない人に操作させないでください。

本製品の使用中は、目と耳をしっかりと覆う保護具を着用してください。物が落下する危険性のある場所で作業する場合は、頭部に適切な保護具を着用してください。

可動部品に巻き込まれるのを防止するため、長い髪の毛は肩より上の位置に結んでください。

疲労時、体調不良時、またはアルコール、薬物、薬の影響を受けている場合は、本製品を使用しないでください。

しっかりと足場とバランスを維持してください。無理な姿勢で作業をしないでください。手を無理に伸ばすと、バランスを崩したり高温面に触れたりするおそれがあります。

本製品を始動させる前に、ブレードに何も触れていないことを確認してください。

本製品を動作させる際は、両手で2つのハンドルをしっかりと保持してください。操作位置が安全で安定した状態であることを確認してください。踏み台やはしごの使用はメーカーでは推奨していません。高所の刈り込みが必要な場合は、延長工具を使用してください。

ブレードは鋭利です。ブレードアセンブリを取り扱う際は、滑り止め加工の高強度の保護グローブを着用してください。手や指をブレードの間や、挟まれたり切断されたりするおそれのある位置に置かないでください。バッテリーパックを取り外した場合を除き、絶対にブレードに触れたり、本製品の保守を行わないでください。

ブレードが引っ掛かって減速する原因となるため、本製品を密集した低木に無理に押し込んで使用しないでください。ブレードが減速した場合はベースを下げてください。

28mmを超える大きさの茎や小枝、または切断ブレードを差し込むには明らかに大きすぎる物を切断しようとししないでください。

大きな茎を刈り込む際は、非電動式の手のこぎりや剪定のこぎりを使用してください。

聴覚保護具を着用することで、警告（叫び声やアラーム音）が聞こえづらくなる可能性があります。作業エリアの状況に細心の注意を払ってください。

警告！本製品が落下した、強い衝撃が加わった、異常に振動するようになった場合は、本製品の使用をただちに中止し、破損部分を点検する、または振動の原因を調べてください。破損した製品は、認定を受けたサービスセンターで適切に修理または交換する必要があります。

製品のメンテナンス、アクセサリを交換する前に、バッテリーパックを取り外してください。

使用済みのバッテリーパックは家庭ゴミと一緒に廃

棄したり、燃やさないでください。ミルウォーキー（MILWAUKEE）販売店では、環境保護のために古いバッテリーを回収いたします。

金属片などと一緒にバッテリーパックを保管しないでください。ショートの危険性があります。

M18システム・バッテリーの充電には、M18システムの充電器しか使用できません。別のシステムのバッテリーと混ぜて使用しないでください。

極端な負荷や温度によってバッテリーが損傷し、液漏れが発生する場合があります。漏れ出た液と接触した場合は、直ちに石鹸と水で洗い流してください。目に入った場合は、少なくとも10分間流水ですすいだし、直ちに医師の診察を受けてください。

持ち運びおよび保管

保管または持ち運ぶ前は、製品を停止し、バッテリーを取り外し、冷却してください。

製品からすべての異物を取り除きます。製品をお子様の手の届かない涼しく湿気の無い換気の良い場所に保管します。園芸用化学薬品や凍結防止塩などの腐食剤から製品を離してください。製品を屋外に保管しないでください。

車両で持ち運ぶ場合は、製品が動いたり落下しないように固定して、人身傷害や製品の損傷を防止します。

## 残存リスク

製品が規定どおりに使用された場合でも、特定の残存する危険因子を完全に排除することは不可能です。使用中に以下の危険が発生することがあり、作業者は以下を回避するために特に注意する必要があります。

- ブレードとの接触によるけが
  - ブレードを自分や他の人から離してください。本製品を切断に使用しない時は、ブレードプロテクターを取り付けてください。
- 振動によるけが
  - 指定されたハンドルで本製品を保持し、暴露量を抑えてください。
- 騒音にさらされると、難聴を引き起こすおそれがあります。
  - 暴露を制限し、適切な聴覚保護具を着用してください。
- 飛散した破片による目のけが
  - 保護メガネなど、適切な保護具を着用してください。

## 特定の使用条件

本製品は、屋外での使用のみを目的としています。安全上の理由から、本製品は常に両手で使用し、適切に制御する必要があります。

本製品は家庭用または国内用に設計されています。生垣、低木、同様の植物を切断および刈り込みを目的としています。乾燥し、十分に明るい場所で使用する必要があります。

本製品はガラス、木、枝の切断は目的としていません。

本製品を他の用途では使用しないでください。

## バッテリー

しばらく使用していなかったバッテリーパックは使用前に再度充電を行ってください。

50°Cを超える温度下ではバッテリーパックの性能が低下します。直射日光や高熱に長時間さらさないようにしてください（オーバーヒートの危険性があります）。

充電器とバッテリーの接点を清潔に保ってください。

最適な寿命を保つため、使用後はバッテリーパックを完全に充電してから保管してください。

バッテリー寿命を最大に保つためにバッテリーをフル充電してから充電器から取り外してください。

バッテリーパックを30日以上保管する場合:

- 温度27度未満で湿気がない場所に保管する。
- 30~50%の充電状態で保管する。
- 6ヶ月ごとにバッテリーを通常通りに充電する。

### リチウムバッテリーの輸送

リチウムイオンバッテリーは、危険物規制の要件の対象となります。

このバッテリーの輸送は、地域、国、および国際的な規定および規制に従って行わなければなりません。

- バッテリーの地上輸送には、それ以上の要件はありません。
- 第三者によるリチウムイオンバッテリーの商業輸送には、危険物規制が適用されます。輸送の準備と輸送は、適切な訓練を受けた人員のみが実施し、その作業には対応する専門家の同行が必要です。

バッテリーを輸送する場合:

- バッテリーの接触端子は、漏電を防ぐために保護と絶縁の処理がされていることを確認してください。
- バッテリーパックがパッケージ内で動かないように固定されていることを確認してください。
- ひびが入ったり液漏れが発生しているバッテリーは輸送しないでください。

詳細については、運送会社に確認してください。

### メンテナンス

各使用后、本製品の本体とハンドルを柔らかい乾いた布で拭いてください。

各使用后、硬いブラシでブレードから破片を取り除き、ブレードプロテクターを取り付ける前に防錆潤滑油を慎重に塗布してください。防錆潤滑スプレーを均等に噴霧することで、ブレードとの接触によるけがの危険性を低減します。適切なスプレー製品については、お近くのミルウォーキー (MILWAUKEE) サービス代理店 (保証/サービス住所一覧を参照) までお問い合わせください。

本製品の使用前に、ブレードを軽く潤滑する際は上記の方法を行ってください。潤滑は必要な場合のみ行ってください。

本製品が安全な動作状態になるよう、すべてのナット、ボルト、ねじは締め付けられた状態を維持してください。

本製品を点検し、摩耗や破損している部品は安全のため交換してください。

ミルウォーキー (MILWAUKEE) の純正アクセサリとサービスパーツをご使用ください。記載されていない部品を交換する必要がある場合は、MILWAUKEEサービスセンターにお問い合わせください (保証リストまたはサービス所在地リストを参照してください)。

必要に応じて、製品の分解立体図をご注文いただけます。製品タイプとシリアル番号をラベルにご記入のうえ、お近くのサービスセンターで分解立体図をご注文ください。

### 記号



注意！警告！危険！



製品の使用を開始する前に、指示を注意深くお読みください。



製品のメンテナンス、アクセサリを交換する前に、バッテリーパックを取り外してください。



製品を使用する際は、必ずゴーグルを着用してください。



耳栓を使用してください。



滑り止め加工の高強度のグローブを着用してください。



周囲の人を作業エリアから安全な距離に保ってください。



ヘッジトリマーは操作時は必ず両手で保持してください。



大けがを防止するため、切断ブレードに触れないでください。



本製品を雨にさらさないでください。



保証音響パワーレベル



ボルト



直流



$n_s$  XXXX min<sup>-1</sup> 無負荷ストローク数/分



電動工具、バッテリー/充電式バッテリーを家庭廃棄物と一緒に廃棄しないでください。寿命に達した電動工具とバッテリーは、個別に回収し、リサイクルを行ってください。リサイクルに関しましては、お住いの自治体または販売店までご相談ください。









