



Nothing but **HEAVY DUTY**.®



M18 AL

User Manual

操作指南

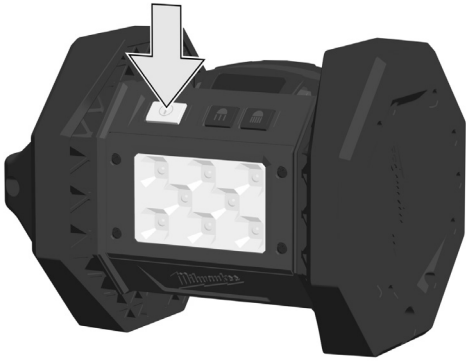
操作指南

사용시 주의사항

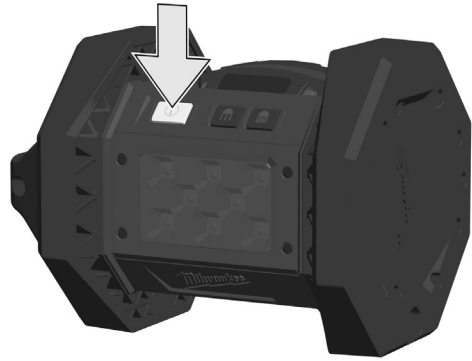
คำสั่งเดิม

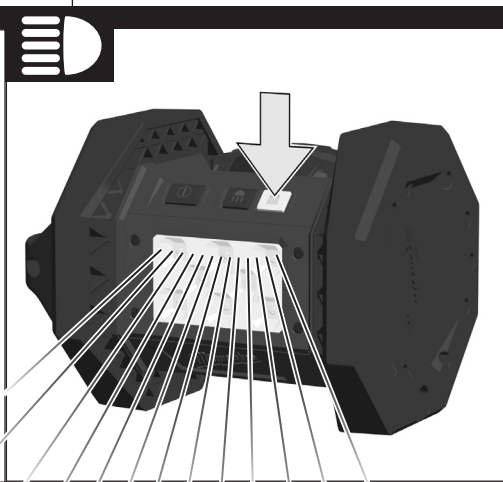
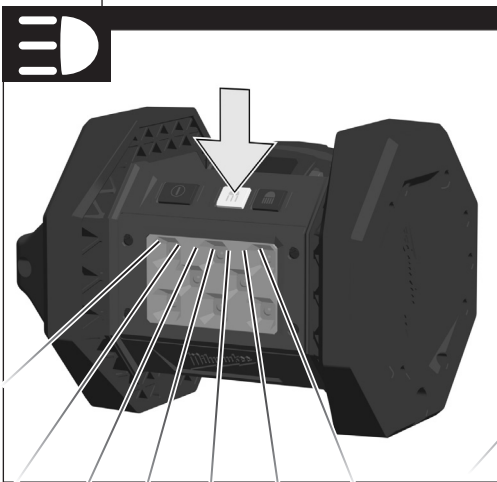
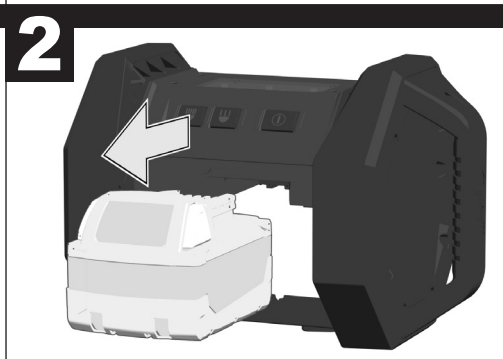
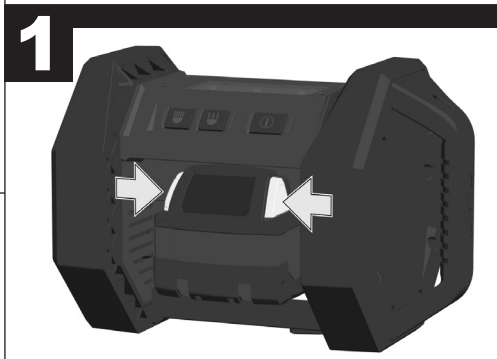
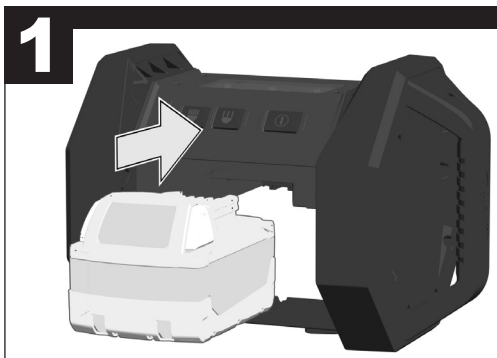
Buku Petunjuk Pengguna

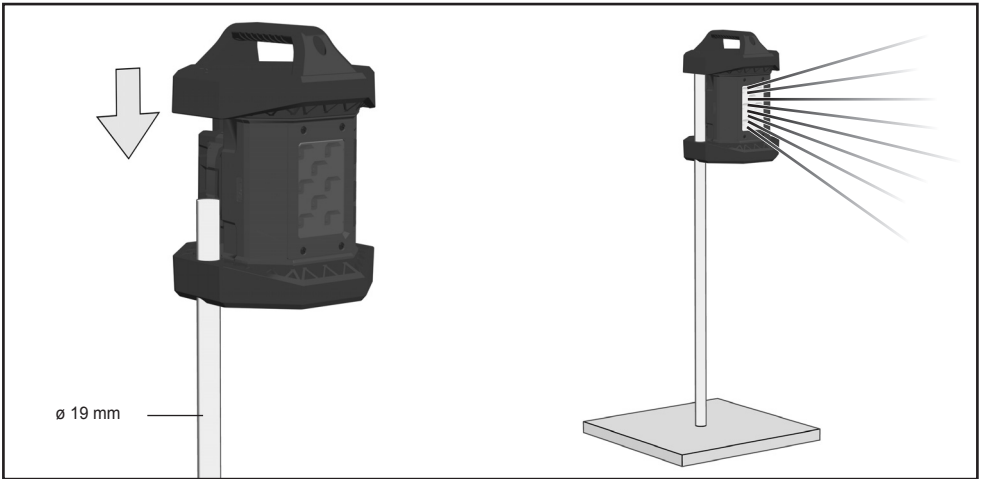
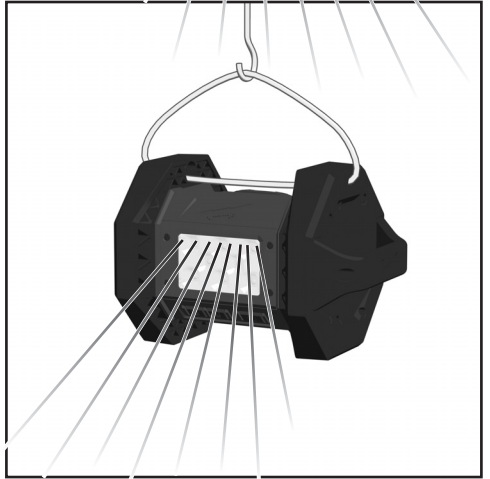
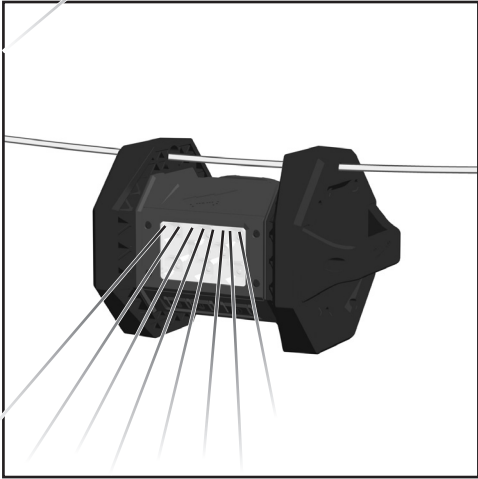
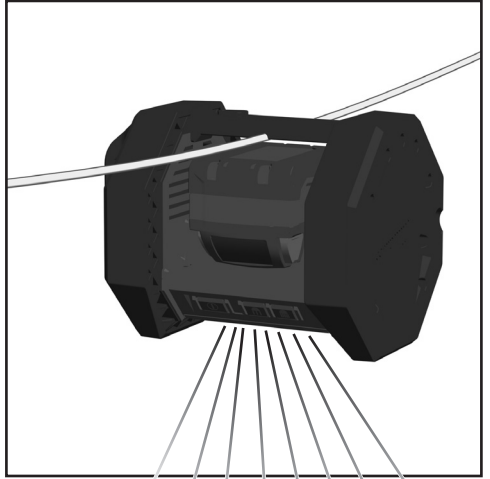
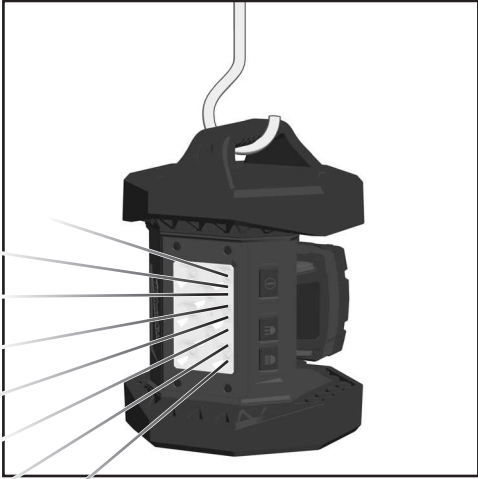
ON

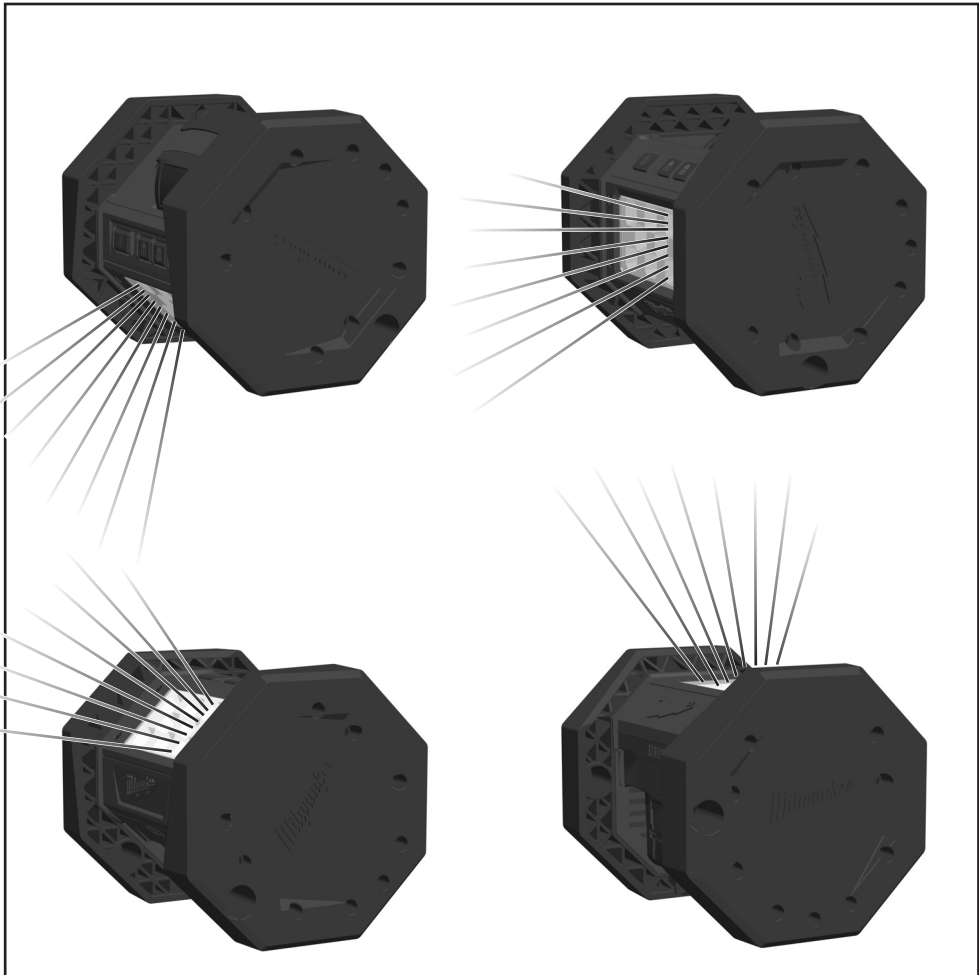
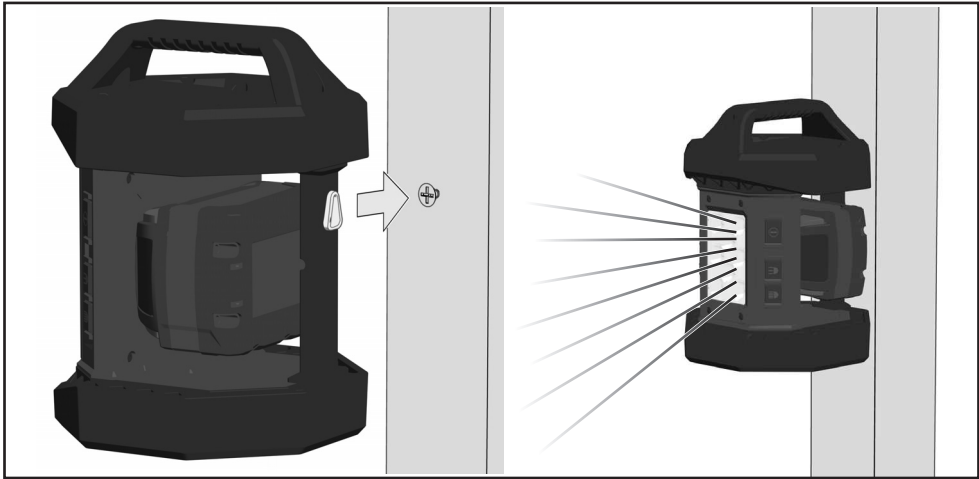




OFF









Output Watts	20 W
Lighting time with one fully charged battery (3.0 Ah)	
	3 h
	6 h
Battery voltage	18 V
Weight according to EPTA-Procedure 01/2003	2.1 kg

⚠ WARNING! Read all safety warnings and all instructions. Failure to follow the warnings and instructions may result in electric shock, fire and/or serious injury.

Save all warnings and instructions for future reference.

SAFETY INSTRUCTIONS

Remove the battery pack before starting any work on the product.

Do not dispose of used battery packs in the household refuse or by burning them. Milwaukee Distributors offer to retrieve old batteries to protect our environment.

Do not store the battery pack together with metal objects (short circuit risk).

Use only compatible Milwaukee chargers from the same battery platform for charging battery packs. Do not use battery packs from other systems.

Battery acid may leak from damaged batteries under extreme load or extreme temperatures. In case of contact with battery acid wash it off immediately with soap and water. In case of eye contact rinse thoroughly for at least 10 minutes and immediately seek medical attention.

Warning: Do not direct the light beam at persons or animals and do not stare into the light beam yourself (not even from a distance). Staring into the light beam may result in serious injury or vision loss.

Don't use the product in wet areas .

SPECIFIED CONDITIONS OF USE

The area light is intended to be used as a light source away from the mains supply.

Do not use the product in any way other than stated for normal use.

BATTERIES

Battery packs which have not been used for some time should be recharged before use.

Temperatures in excess of 50°C (122°F) reduce the performance of the battery pack. Avoid extended exposure to heat or sunshine (risk of overheating).

The contacts of chargers and battery packs must be kept clean.

For an optimum lifetime, the battery packs have to be fully charged, after use.

To obtain the longest possible battery life, remove the battery pack from the charger once it is fully charged.

For battery pack storage longer than 30 days:

- Store the battery pack where the temperature is below 27°C and away from moisture
- Store the battery packs in a 30% - 50% charged condition
- Every six months of storage, charge the battery pack as normal.

TRANSPORTING LITHIUM BATTERIES

Lithium-ion batteries are subject to the Dangerous Goods Legislation requirements.

Transportation of those batteries has to be done in accordance with local, national and international provisions and regulations.

- The user can transport the batteries by road without further requirements.
- Commercial transport of Lithium-Ion batteries by third parties is subject to Dangerous Goods regulations. Transport preparation and transport are exclusively to be carried out by appropriately trained persons and the process has to be accompanied by corresponding experts.

When transporting batteries:

- Ensure that battery contact terminals are protected and insulated to prevent short circuit.
- Ensure that battery pack is secured against movement within packaging.
- Do not transport batteries that are cracked or leak.

Check with forwarding company for further advice

MAINTENANCE

Do not disassemble the worklight. The LED light cannot be replaced.

Use only Milwaukee accessories and spare parts. Should components need to be replaced which have not been described, please contact one of our Milwaukee service agents.

If needed, an exploded view of the tool can be ordered. Please state the article no. as well as the machine type printed on the label, and order the drawing at your local service agents.

SYMBOLS



CAUTION! WARNING! DANGER!



Please read the instructions carefully before starting the machine.



Do not stare into beam.



Safety class III





This tool is only suitable for indoor use. Never expose tool to rain.



Do not dispose of electric tools together with household waste material! In observance of European Directive 2002/96/EC on waste electrical and electronic equipment and its implementation in accordance with national law, electric tools that have reached the end of their life must be collected separately and returned to an environmentally compatible recycling facility



輸出功率	20 W
一次充電發光時間 (3.0 Ah)	
	3 h
	6 h
蓄電池電壓	18 V
重量符合 EPTA-Procedure 01/2003	2.1 kg

⚠ 警告！ 請閱讀所有安保警示及使用說明，包括隨附的小冊子。若未能遵照這些安保警示及使用說明，可能會導致觸電、起火和/或嚴重受傷。

請儲存所有安保警示及使用說明，以便日後參考。

安保說明

在機器上做任何調整前，請先取出電池組。

勿將用過的電池組與家庭廢棄物混合或燃燒電池。Milwaukee 經銷商提供舊電池回收，以保護我們的環境。

勿將電池匣與其他金屬物品一起存放（可能引起短路）。

千萬不可將金屬物件插入充電器的電池部分（導電的風險）。

僅可使用系統 Milwaukee 充電器對系統 Milwaukee 電池組進行充電。請勿使用其他系統的電池組。

不可拆開蓄電池和充電器。蓄電池和充電器必須儲藏在乾燥的空間，勿讓濕氣滲入。

在極端負載或極端溫度下，損壞的電池可能漏出內部酸液。若碰觸到電池酸液，請即刻用肥皂與清水洗去。

若酸液接觸到眼睛，以清水沖洗至少10分鐘後立即就醫。

在機器上做任何調整前，請先取出電池組。

警告： 不要把光束對準人或動物，亦不要把眼睛直視光束（即使距離較大）。凝視光束可能會導致嚴重受傷或視力下降。

不要於潮濕環境中使用機器。

使用條件

該產品作為一個照明光源，不可使用常規供電電源。

不要將此產品用來當作常規照明產品使用。

請勿以非正常使用的任何其他方式使用本產品。

鋰電池

久未使用的電池組必須重新充電後再使用。

超過 50° C (122° F) 的高溫會降低電池組的效能。避免暴露於高溫或陽光下（可能導致過熱）。

充電器和電池組的接點處應保持清潔。

為確保最佳電池使用壽命，電池組使用後，應再完全充電。

為確保電池的最長壽命，充電完成後，勿將電池匣繼續留在充電器上。

電池組存放超過30天：

將電池組存放於溫度低於27° C的環境，且避免受潮。

將電池組保持在充電量30%-50%的狀態。

存放中的電池組應每六個月照常充電一次。

運輸鋰電池

鋰離子電池須受制於危險品法例的要求。

運送鋰電池必須在符合當地、國家及國際標準及法例的情況下進行。

• 使用者可於陸地上運送電池而毋須受限。

• 第三方負責的商業式鋰電池運送須受制於危險品法例。運送的預備及過程必須由受嚴格訓練的人士進行，亦必須得到專家在場監管。

運送電池時：

• 請確保電池接觸終端受到嚴密保護及經過絕緣，防止短路。

• 請確保電池組妥善包裝，防止碰撞磨刷。

• 切勿運送有裂痕或洩漏中的電池。

與速遞公司緊密聯繫以獲得進一步資訊。

維修

不得拆卸工作燈。LED燈是不可替換的。

請使用Milwaukee的配件和零件。缺少檢修說明的機件如果損壞了，必須交給Milwaukee的顧客服務中心更換。

只使用Milwaukee的配件和備份零件。若需要更替無檢修說明的機件，請洽Milwaukee的服務代理商（請見我們的服務/保固地址）如有需要，可索取工具的分解圖。請提供標籤上列印的產品號碼及類型，以向當地代理商索取分解圖。

符號



警告！



啟動機器前，務必詳閱說明書。



注意：本產品可能發出對人體有害的光輻射。不要盯著使用中的燈。這可能傷害眼睛。



保護等級 III





機器只能在室內操作，不可以暴露在雨水中。




電動工具必須與生活垃圾分開處理。電動工具和已不能使用的電子設備必須分開收集，並且把它帶到環保回收機構。有關回收的建議和收集點，請諮詢你的地方當局或零售商。





输出功率	20 W
一次充电发光时间 (3.0 Ah)	
	3 h
	6 h
蓄电池电压	18 V
重量符合 EPTA-Procedure 01/2003	2.1 kg

 **警告！** 务必阅读所有安全提示和指示。如未确实 遵循警告提示和指示，可能导致电击、火灾和/ 或其他的严重伤害。
妥善保存所有的警告提示和指示，以便日后查阅。

特殊安全指示

在机器上进行任何修护工作之前，先拿出蓄电池。
不可以丢损坏的蓄电池入火中或一般的家庭垃圾中。Milwaukee 提供了符合环保要求的回收项目： 请向您的专业经销商索取有关详情。
蓄电池不可以和金属物体存放在一起（可能产生短路）。
Milwaukee 系列的蓄电池只能和 Milwaukee 系列的充电器配合使用。不可以使用本充电器为其它系列的电池充电。

在过度超荷或极端的温度下，可能从损坏的蓄电池中流出液体。如果触摸了此液体，必须马上使用肥皂和大量清水冲洗。如果此类流体侵入眼睛，马上用清水彻底清洗眼睛（至少冲洗 10 分钟），接着即刻就医治疗。

警告： 务必绝不将光束对准人员或动物直照。请不要把眼睛靠近或直视光束（即使距离较大）。直视光束会导致严重伤害或造成失明。

不得将机器使用于潮湿环境中。

正确地使用机器

该产品作为一个照明光源不可使用常规供电电源。
不要将此产品用来当作常规照明产品使用。
请依照本说明书的指示使用此机器。

蓄电池

长期储放的蓄电池，必须先充电再使用。
如果周围环境的温度超过摄氏 50 度，蓄电池的功能会减弱。勿让蓄电池长期暴露在阳光或暖气下。
充电器和蓄电池的接触点都必须保持干净。
为获得最长寿命，使用后应把蓄电池充满电。
为确保最长使用寿命，充电后应把蓄电池从充电器取出。
蓄电池储存时间长于30日：
在环境温度27°C左右干燥处储存蓄电池。
在百分之30至50充电状态储存蓄电池。
每过6个月请重新充电一次。

锂离子蓄电池的运输

锂离子蓄电池属于危险货品并受制于危险货品运输条例。
此蓄电池的运输必须遵守地方、国家和国际法律规定。
• 用户在公路上运输此蓄电池不必遵守特殊规定。
• 锂离子蓄电池的商业性运输受制于危险货品运输条例的规定。运输准备和运输必须由受过合适培训人员进行。全部过程必须由合格专业人员监督。

运输蓄电池时必须注意到下列事项：
• 为避免短路，必须确保蓄电池接点的防护和绝缘。
• 确保包装中的蓄电池包不会滑动。
• 严禁运输损坏或泄漏蓄电池。
进一步建议请联系运输商。

维修

不得拆卸工作灯。LED灯是不可替换的。
只使用 Milwaukee 的配件和备份零件。若需要更替无检修说明的机件，请洽Milwaukee 的服务代理商（请见我们的服务/保固地址）如有需要，可索取工具的分解图。
请提供标签上列印的产品号码及类型，以向当地代理商索取分解图。

符号



请注意！警告！危险！



使用本机器之前请详细阅读使用说明书。



注意：本产品可能发出对人体有害的光辐射。不要盯着使用中的灯。这可能对眼睛造成伤害。



保护等级 III



机器只能在室内操作，本机器不可以暴露在雨水中。



已使用的蓄电池不可以跟一般家庭垃圾处理或丢入火中。美沃奇提供了符合环保要求的回收项目： 请向您的专业经销商索取有关详情。





출력 전력	20 W
완전히 충전된 배터리로 가능한 조명 시간 (3.0 Ah)	
	3 h
	6 h
배터리 전압	18 V
EPTA-절차 01/2003 예의거한중량	2.1 kg

경고!

제품에 동봉된 브로셔를 포함한 모든 안전 경고와 안내를 숙독하십시오. 경고와 안내를 따르지 않는 경우 전기 쇼크나 화재 혹은 심각한 부상을 입을 수 있습니다.

모든 경고와 안내는 차후 참조를 위해 보관하십시오.

안전 수칙

기기 작업 시작 전에 배터리 팩을 제거하십시오.

가정 폐기물에 있는 사용된 배터리 팩은 폐기하지도 말고, 태워서 처리하지도 마십시오.

배터리 팩을 금속물질과 함께 보관하지 마십시오. (합선의 위험)

Milwaukee 시스템 배터리를 충전하실 때는 Milwaukee 시스템 충전기만을 사용하십시오. 다른 충전기에 충전하지 마십시오.

극단적인 부하나 극단적인 온도에서 손상된 배터리에서 배터리액(산)이 흘러 내릴 수 있습니다. 배터리 액에 접촉한 경우 곧바로 물과 비누로 씻어내십시오. 만약 눈에 접촉이 있었다면 10분 이상 흐르는 물에 씻으시고, 즉각 병원에 방문하십시오.

라이트 빔을 사람이나 동물에게 비추지 말고, 라이트 빔을 응시하지 마시오(일정 거리에서도). 라이트 빔을 응시하면 심각한 부상 또는 시력 손실을 초래할 수 있음.

제품을 습한 곳에서 사용하지 마시오.

사용조건

제품은 배전 간선에서 독립된 광원으로 사용되도록 설계되었음.

이 제품을 정상 사용에 나열되지 않는 다른 용도로 사용하지 마십시오.

배터리

한참동안 사용하지 않으신 경우에는 사용하기 전에 반드시 충전시켜야 합니다.

섭씨 50도 (122°F) 가 넘는 온도는 배터리팩 성능을 저하시킵니다.

장시간 열 혹은 햇빛에 노출시키지 마십시오.(과열의 위험)

배터리와 충전기의 접촉부위는 깨끗해야 합니다.

최적의 수명을 위해, 배터리팩은 사용후 반드시 완충전 작업을해줍니다.

30일 이상 배터리팩을 보관할 경우:

온도가 27°C 이하 이고 습하지 않은 곳에서 배터리를 보관 합니다.

배터리팩은 30% -50% 충전된 상태로 보관 합니다.

6개월마다 보관중인 배터리를 정상 충전 합니다.

리튬 배터리의 운송

리튬 이온 배터리는 위험물 법을 요건의 적용을 받습니다.

이 배터리는 현지, 국내 및 국제 규정과 법규에 따라 운송해야 합니다.

• 사용자는 추가 요건 없이 배터리를 도로를 통해 운반할 수 있습니다.

• 제3자가 리튬 이온 배터리를 상용으로 운송할 때에는 위험물 규정의 적용을 받습니다. 운송 준비 및 운송 작업은 전적으로 교육 받은 사람이 수행해야 하고 그 과정에 해당 전문가가 동행해야 합니다.

배터리 운송 시 주의사항:

• 배터리 접촉 단자를 보호하고 단락 방지를 위해 절연 처리하십시오.

• 배터리 팩이 포장 내에서 움직이지 않도록 고정하십시오.

• 균열 또는 누출이 있는 배터리는 운송하지 마십시오.

추가 지침은 운송 회사에 확인하십시오.

유지관리

작업조명을 해체하지 마시오. LED 조명은 교체될 수 없음.

반드시MILWAUKEE의부속품과 예비 부품들만을 사용하시기 바랍니다. 설명서에 명시되어 있지 않은 부품들을 교체해야 할 경우,MILWAUKEE 서비스센터로 연락 주시기 바랍니다.

만약 고객께서 필요로 하신다면, 공구의 조립도도 주문하실 수 있습니다.라벨에 적혀있는 공구의 타입과 모델번호를 적으신 후, 가까운서비스 센터나 혹은 아래의 주소로 직접 조립도를 주문하시기바랍니다.

상징

경고



공구를 동작시키기 전에 사용설명서를 숙독하십시오.



주의: 이 제품에서 시각적인 위험 유발 가능성이 있는 방사선이 배출됨. 켜져 있는 램프를 응시하지 마시오. 눈에 해로울 수 있음.



안전 등급 III





이 도구는 실내용으로만 적합합니다. 도구를 비에 노출하지 마십시오.



전동도구를 가정 생활폐기물과 함께 폐기해서는 안됨. 수명이 다 한 전동도구와 전자 장비는 분리 수거한 다음, 환경적으로 양립할 수 있게 하는 재활용시설로 보내야 함. 재활용에 관한 조건과 수거 지점에 대해서는 지방 정부당국이나 소매업자에게 확인하십시오.





กระแสไฟขาออก	20 W
การชาร์จแบตเตอรี่จนเต็มได้อย่างรวดเร็ว (3.0 Ah)	
	3 h
	6 h
แรงดันไฟแบตเตอรี่	18 V
น้ำหนักตามขั้นตอน EPTA-01/2003	2.1 kg

คำเตือน! อ่านคำเตือนเรื่องความปลอดภัยและคำสั่งทั้งหมด รวมถึงในใบรชาร์ประจอบ หากไม่ปฏิบัติตามคำเตือนและคำสั่งอาจส่งผลให้เกิดไฟฟ้าช็อต ไฟไหม้และ / หรือบาดเจ็บสาหัสได้

บันทึกคำเตือนและคำแนะนำทั้งหมดเพื่อสำหรับการอ้างอิงในอนาคต

คำแนะนำด้านความปลอดภัย

ถอดแบตเตอรี่ก่อนที่จะเริ่มการทำงานใดๆ บนเครื่อง

ห้ามทิ้งแบตเตอรี่ที่ใช้แล้วกับขยะครัวเรือนหรือโดยการเผาทำลาย ผู้แทนจำหน่ายของ Milwaukee มีข้อเสนอในการกู้คืนแบตเตอรี่เก่าเพื่อปกป้องสภาพแวดล้อมของเรา

อย่าเก็บแบตเตอรี่ร่วมกับวัตถุที่เป็นโลหะ (เสี่ยงต่อไฟฟ้าลัดวงจร)

ใช้ที่ชาร์จระบบ Milwaukee เท่านั้นสำหรับการชาร์จชุดแบตเตอรี่ระบบ Milwaukee อย่าใช้ชุดแบตเตอรี่จากบริษัทอื่น ๆ

กรดแบตเตอรี่อาจรั่วซึมจากแบตเตอรี่ที่เสียหายภายใต้การประจุมากหรืออุณหภูมิที่สูงมาก ในกรณีที่สัมผัสกับกรดแบตเตอรี่ล้างออกทันทีด้วยน้ำและสบู่ ในกรณีที่สัมผัสตาให้ล้างออกด้วยน้ำไหลผ่านอย่างน้อย 10 นาทีและพบแพทย์ทันที

คำเตือน: อย่ายิงแสงไฟไปที่คนหรือสัตว์โดยตรงและห้ามจ้องมองเข้าไปในแสงไฟด้วยตัวเอง (แม้แต่จากระยะไกลก็ตาม) การจ้องเข้าไปในแสงไฟอาจส่งผลให้ดวงตาได้รับบาดเจ็บสาหัสหรือสูญเสียการมองเห็นได้

อย่าใช้ผลิตภัณฑ์ในพื้นที่เปียก

เงือนไขที่ระบุไว้ในการใช้

ผลิตภัณฑ์นี้เจตนาเพื่อนำมาใช้เป็นแหล่งกำเนิดแสงที่ไม่ขึ้นตรงกับแหล่งจ่ายไฟหลัก

อย่าใช้ผลิตภัณฑ์นี้ในลักษณะอื่นนอกเหนือไปจากที่ระบุไว้สำหรับการใช้งานปกติ

แบตเตอรี่

ครั้ง ครั้งจะชาร์จชุดแบตเตอรี่ที่ยังไม่ได้ถูกนำมาใช้ระยะหนึ่งก่อนการใช้งาน อุณหภูมิในสถานที่เกินกว่า 50°C (122°F) ลดประสิทธิภาพการทำงานของแบตเตอรี่ หลีกเลี่ยงการถูกความร้อนหรือแสงแดดเป็นระยะเวลานาน (ความเสี่ยงจากความร้อนมากเกินไป)

ต้องรักษาสถานที่เชื่อมต่อของเครื่องชาร์จและแบตเตอรี่ให้สะอาด เพื่ออายุการใช้งานที่ยาวนาน หลังจากใช้ ต้องชาร์จชุดแบตเตอรี่จนเต็ม เพื่อให้แบตเตอรี่ใช้งานได้อย่างยาวนานที่สุดเท่าที่จะเป็นไปได้ ให้ถอดออกจากรีชาร์จออกจากเครื่องชาร์จทันทีที่ชาร์จจนเต็มแล้ว

สำหรับชุดเก็บแบตเตอรี่ที่เก็บไว้ในนานกว่า 30 วัน:

เก็บชุดแบตเตอรี่ในที่ที่มีอุณหภูมิต่ำกว่า 27°C และไกลจากความชื้น

เก็บชุดแบตเตอรี่ที่ชาร์จแล้ว 30% - 50%

ทุกหกเดือนของการจัดเก็บ ให้ชาร์จตามปกติ

การขนส่งแบตเตอรี่ลิเธียม

แบตเตอรี่ลิเธียมไอออนถูกควบคุมโดยกฎหมายว่าด้วยสินค้าที่มีอันตราย การขนส่งแบตเตอรี่เหล่านี้ต้องกระทำตามกฎหมายระเบียบและข้อบังคับของท้องถิ่น ของประเทศ และระหว่างประเทศ

- ผู้ใช้สามารถขนส่งแบตเตอรี่ทางถนนได้โดยไม่มีข้อกำหนดใดๆ เพิ่มเติม
- การขนส่งแบตเตอรี่ลิเธียมไอออนเชิงพาณิชย์โดยนิติบุคคลอื่นต้องดำเนินการภายใต้กฎระเบียบว่าด้วยสินค้าที่มีอันตราย การเตรียมการขนส่งและการขนส่งต้องดำเนินการโดยบุคลากรที่ผ่านการฝึกอบรมมาแล้วเท่านั้น และในระหว่างดำเนินการต้องมีผู้เชี่ยวชาญที่เกี่ยวข้องคอยกำกับดูแล ขณะขนส่งแบตเตอรี่:

- โปรดตรวจดูให้แน่ใจว่าขั้วสัมผัสของแบตเตอรี่ได้รับการปกป้องและติดตั้งฉนวนเพื่อป้องกันการลัดวงจร

- โปรดตรวจดูให้แน่ใจว่าแบตเตอรี่ได้รับการบรรจุหีบห่ออย่างมั่นคงเพื่อป้องกันการขยับเขยื้อน

- ห้ามขนส่งแบตเตอรี่ที่มีรอยแตกหรือรอยร้าว

หากต้องการคำแนะนำเพิ่มเติม โปรดสอบถามบริษัทขนส่งเพื่อ

การบำรุงรักษา

อย่าถอดชิ้นส่วนไฟฟ้างาน ไม่สามารถเปลี่ยนไฟ LED ได้

ใช้อุปกรณ์เสริมและชิ้นส่วนอะไหล่ Milwaukee เท่านั้น หากต้องการเปลี่ยนชิ้นส่วนที่ยังไม่ได้รับการระบุ กรุณาติดต่อหนึ่งในตัวแทนบริการของ Milwaukee (ดูรายชื่อที่อยู่ศูนย์บริการ / บริการ)

หากมีความจำเป็น สามารถส่งมอบการระเบิดของเครื่องมือได้

โปรดระบุหมายเลขสัญญา รวมถึงชนิดของเครื่องมือที่พิมพ์อยู่บนฉลาก และส่งชื่อส่งได้ที่ตัวแทนบริการในท้องถิ่นของ

สัญลักษณ์



คำเตือน!



โปรดอ่านคำแนะนำอย่างละเอียดก่อนที่ใช้เครื่อง



ข้อควรระวัง: อาจมีรังสีที่เป็นอันตรายต่อสายตา ปกป้องดวงตาจากผลิตภัณฑ์นี้ อยาจ้องที่ไฟทำงาน อาจเป็นอันตรายต่อตา



ความปลอดภัยระดับ III







เครื่องมือนี้ไม่เหมาะสำหรับใช้กลางแจ้ง อย่าให้
เครื่องมือถูกฝน



อย่าทิ้งเครื่องมือไฟฟ้าพร้อมกับขยะจาก
ของใช้ ในครัวเรือนเครื่องมือไฟฟ้าและอุปกรณ์
อิเล็กทรอนิกส์ที่สิ้นสุดอายุการใช้งานจะต้องถูก
เก็บแยกต่างหากและนำกลับไปยังโรงงานรีไซเคิล
เพื่อสิ่งแวดล้อม ตรวจสอบกับผู้จำหน่ายในท้องถิ่น
ของคุณหรือร้านค้าปลีกเพื่อขอคำแนะนำเกี่ยวกับ
การรีไซเคิลและจุดเก็บของรีไซเคิล.

**DATA TEKNIKAL****M18 AL**

Watt output	20 W
Waktu menyala dengan satu baterai yang terisi daya penuh (3.0 Ah)	
	3 h
	6 h
Voltan bateri	18 V
Berat mengikut Prosedur n EPTA 01/2003	2.1 kg

⚠️ AMARAN! Baca semua amaran keselamatan dan semua arahan, termasuk yang diberikan dalam brosur yang disertakan. Gagal mematuhi amaran dan arahan boleh menyebabkan kejutan elektrik, kebakaran dan/atau kecederaan serius.

Simpan semua amaran dan arahan untuk rujukan pada masa hadapan.

ARAHAN KESELAMATAN

Keluarkan pek bateri sebelum memulakan sebarang kerja pada mesin.

Jangan membuang unit baterai bekas dalam sampah rumah tangga atau membakarnya. Distributor Milwaukee menawarkan untuk mengambil baterai lama guna melindungi lingkungan kita.

Jangan simpan pek bateri bersama dengan objek logam (risiko litar pintas).

Gunakan hanay pengecas Milwaukee untuk mengecap pek bateri Milwaukee. Jangan gunakan pek bateri dari sistem lain.

Asid bateri mungkin ter bocor daripada bateri yang rosak di bawah keadaan muatan melampau atau suhu melampau. Sekiranya, bersentuhan dengan asid bateri, cuci ia dengan serta-merta menggunakan sabun dan air. Sekiranya, bersentuhan dengan mata, bilas sebersih-bersihnya selama sekurang-kurangnya 10 minit dan dengan segera, dapatkan perhatian perubatan.

Amaran: Jangan mengarahkan berkas cahaya pada orang atau binatang dan jangan menatap pada berkas cahaya (bahkan dari jarak jauh). Menatap pada berkas cahaya dapat mengakibatkan cedera parah atau hilangnya penglihatan.

Jangan menggunakan produk ini di tempat basah.

SYARAT PENGGUNAAN YANG DIKHUSUSKAN

Produk ini dimaksudkan untuk digunakan sebagai sumber cahaya yang tidak tergantung dengan pasokan listrik.

Jangan gunakan produk ini dengan cara selain daripada yang dinyatakan untuk kegunaan biasa.

BATERI

Pek bateri yang belum digunakan dalam satu jangka masa perlu dicas semula sebelum digunakan.

Suhu melebihi 50°C (122°F) mengurangkan prestasi pek bateri. Elakkan pendedahan berlebihan kepada haba atau cahaya matahari (risiko pemanasan berlebihan).

Sentuhan pengecas dan pek bateri perlu dipastikan bersih.

Untuk jangka hayat optimum, selepas penggunaan, pek bateri

perlu dicas sepenuhnya.

Untuk mendapatkan kemungkinan hayat bateri paling lama, keluarkan pek bateri daripada pengecas sebaik sahaja ia dicas sepenuhnya.

Untuk penyimpanan pek bateri lebih lama daripada 30 hari:

Simpan pek bateri di mana suhu berada di bawah 27°C dan jauh daripada kelembapan.

Simpan pek bateri dalam keadaan dicas 30% - 50%

Setiap enam bulan penyimpanan, cas pek seperti biasa.

PENGANGKUTAN BATERAI LITUM

Baterai Lit-ion diatur khusus oleh Undang-Undang Barang Berbahaya.

Pengangkutan baterai ini harus dilakukan sesuai regulasi dan peraturan daerah, nasional, dan internasional.

- Pengguna dapat membawa baterai di jalan tanpa peraturan lebih lanjut.

- Pengangkutan baterai Lit-ion oleh pihak ketiga harus dilakukan sesuai peraturan Barang Berbahaya. Persiapan pengangkutan dan pengangkutan harus dilakukan oleh orang yang terlatih dan prosesnya harus didampingi oleh pakar yang terkait.

Saat mengangkut baterai:

- Pastikan terminal kontak baterai dilindungi dan diinsulasi untuk mencegah terjadinya korsleting.

- Pastikan wadah baterai sudah dikencangkan agar tidak terpengaruh oleh pergerakan di dalam pengemasannya.

- Jangan mengangkut baterai yang retak atau bocor.

Tanyakan kepada perusahaan ekspedisi untuk mendapatkan saran lebih lanjut

PENYELENGGARAAN

Jangan membongkar lampu sorot ini. Lampu LED tidak dapat diganti.

Gunakan hanya aksesori Milwaukee dan bahagian ganti. Sekiranya, komponen perlu digantikan yang belum diterangkan, sila hubungi salah satu ejen perkhidmatan Milwaukee (lihat senarai alamat jaminan/perkhidmatan kami).

Jika perlu, paparan besar alat boleh dipesan. Sila nyatakan No. Artikel serta jenis mesin yang dicetak pada label dan pesan lukisan pada ejen perkhidmatan tempatan anda.

SIMBOL

Sila baca arahan dengan teliti sebelum memulakan mesin.





Sila baca arahan dengan teliti sebelum memulakan mesin.



PERHATIAN: Radiasi optik berbahaya mungkin dipancarkan dari produk ini. Jangan menatap pada lampu yang sedang beroperasi. Dapat berbahaya pada mata.



Keselamatan kelas III



Alat ini hanya cocok untuk digunakan di dalam ruangan. Hindarkan alat dari tetesan air hujan



Jangan membuang alat-alat listrik bersama-sama dengan bahan limbah rumah tangga. Alat-alat listrik dan peralatan elektronik yang telah mencapai akhir waktu mereka harus dikumpulkan secara terpisah dan dikembalikan ke fasilitas daur ulang yang sesuai dengan lingkungan. Periksa dengan otoritas lokal atau pengecer untuk saran daur ulang dan tempat pengumpulan.







