

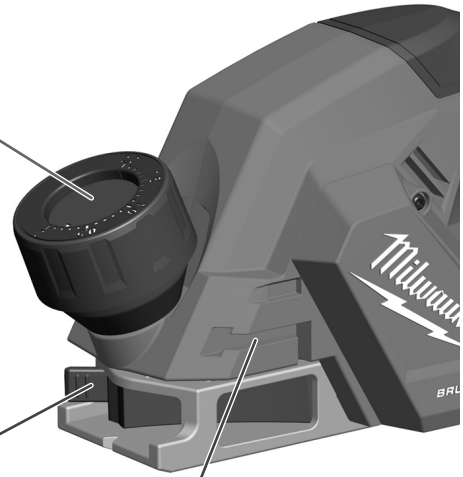
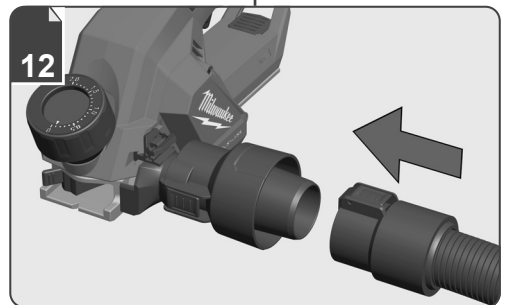
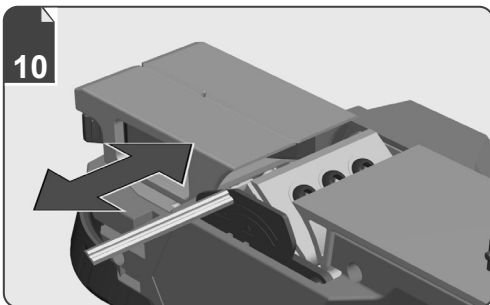
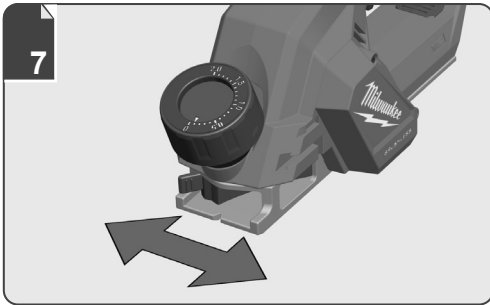
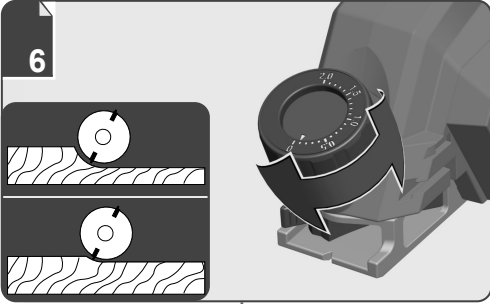


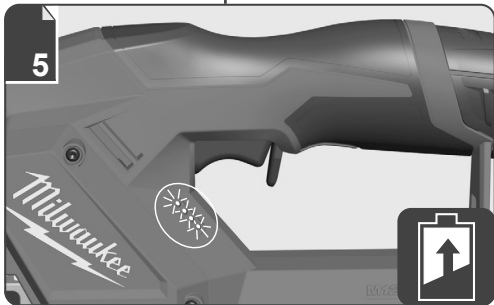
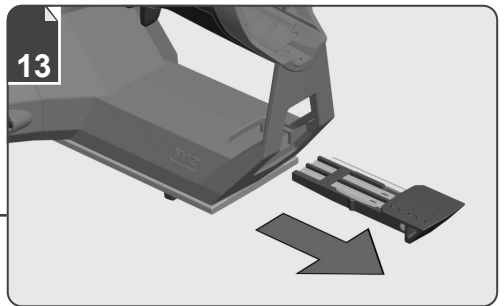
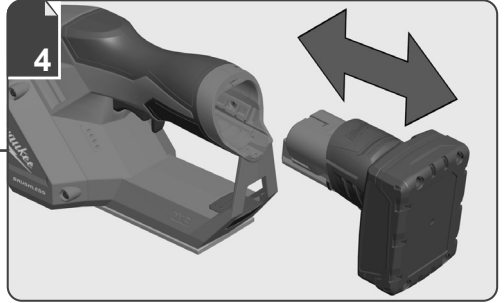
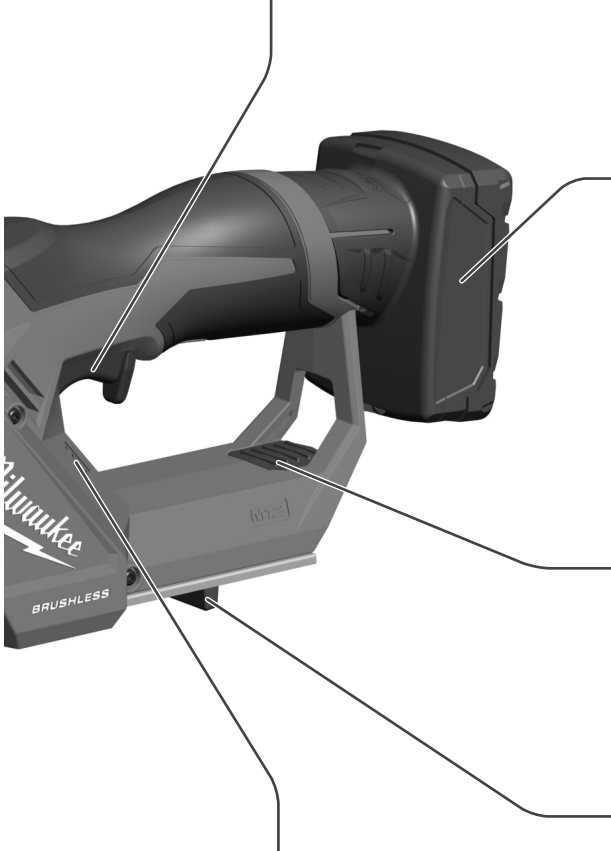
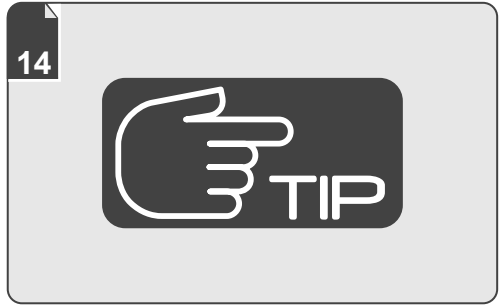
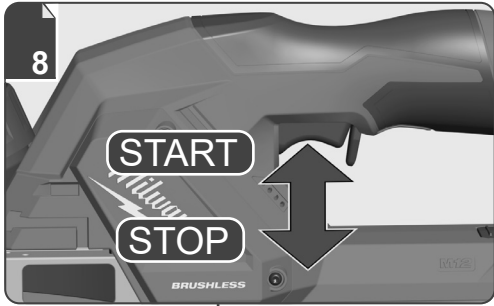
Nothing but **HEAVY DUTY.**[™]

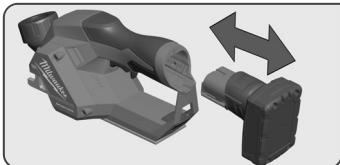


M12 BLP

- ⓔⓃ User Manual
- ⓐⓗ 操作指南
- ⓐⓗ 操作指南
- ⓐⓀ 사용시 주의사항
- ⓐⓗ คู่มือการใช้งาน
- ⓐⓓ Buku Petunjuk Pengguna
- ⓐⓓ Cẩm nang hướng dẫn sử dụng
- ⓐⓙ ユーザーマニュアル







Remove the battery pack before starting any work on the product.
對產品進行任何工作前，先移除電池組。

在产品上开始任何工作之前，请先取出电池组。

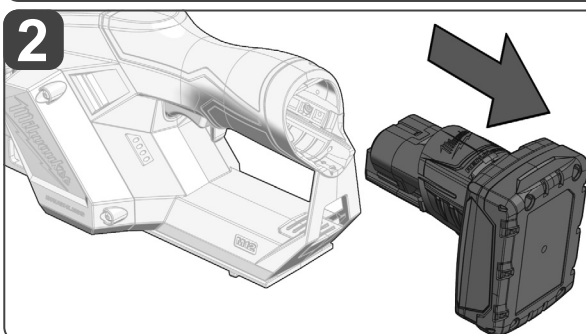
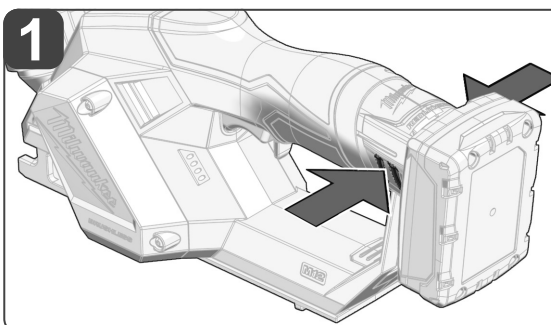
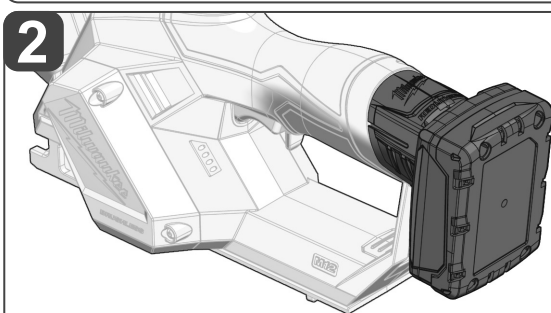
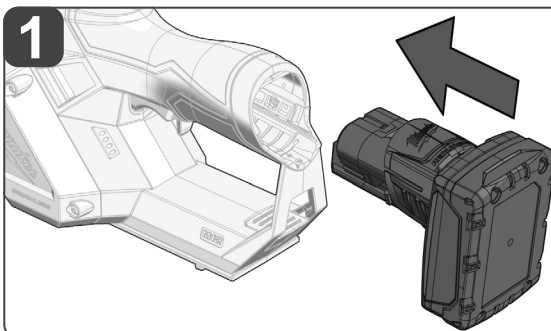
제품을 청소하거나 분리하기 전, 배터리 팩을 제거하십시오.

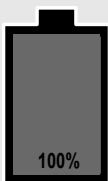
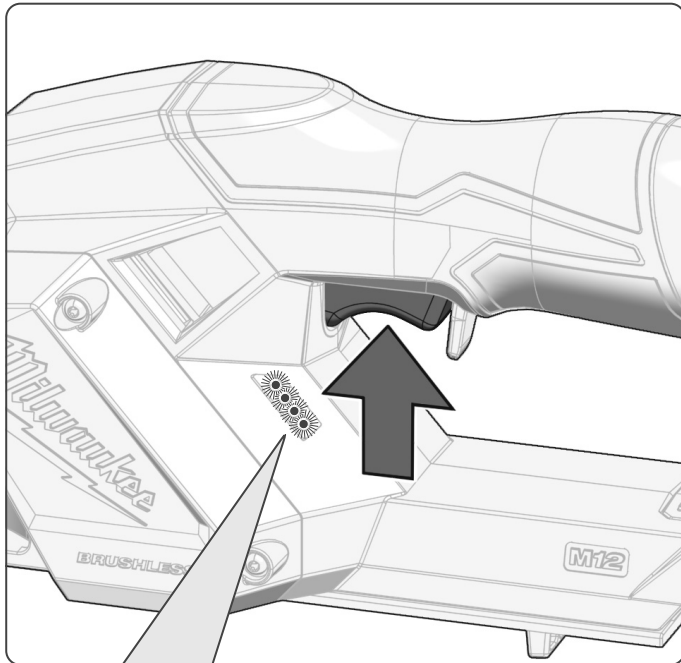
ถอดชุดแบตเตอรี่ออกก่อนเริ่มกระทำการใด ๆ กับผลิตภัณฑ์

Lepaskan paket baterai sebelum memulai pekerjaan apa pun pada produk.

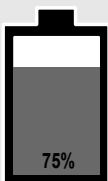
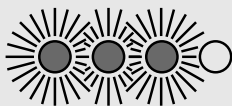
Tháo pin trước khi bắt đầu thao tác với sản phẩm.

作業前の調整時や保守・点検時は、本体からバッテリーを取り外してください。





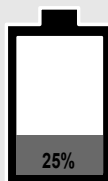
100%



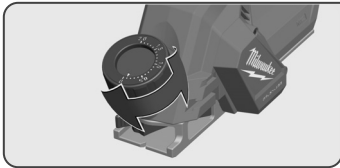
75%



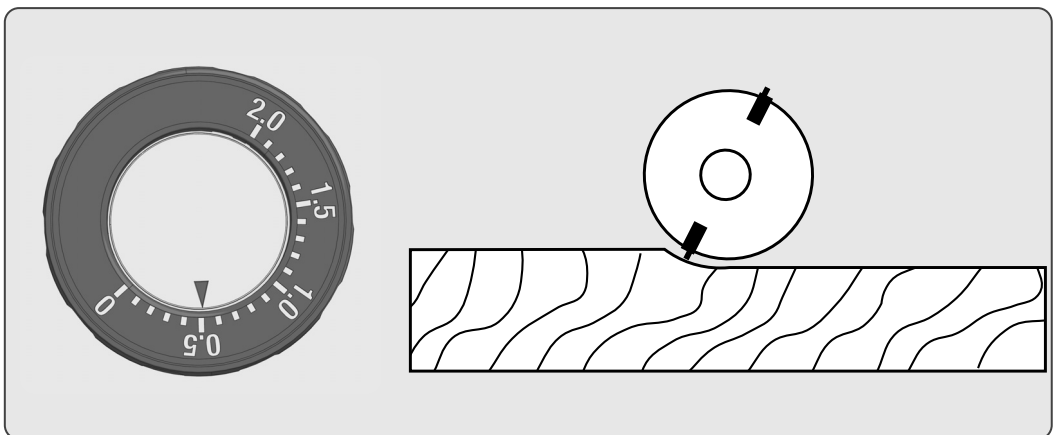
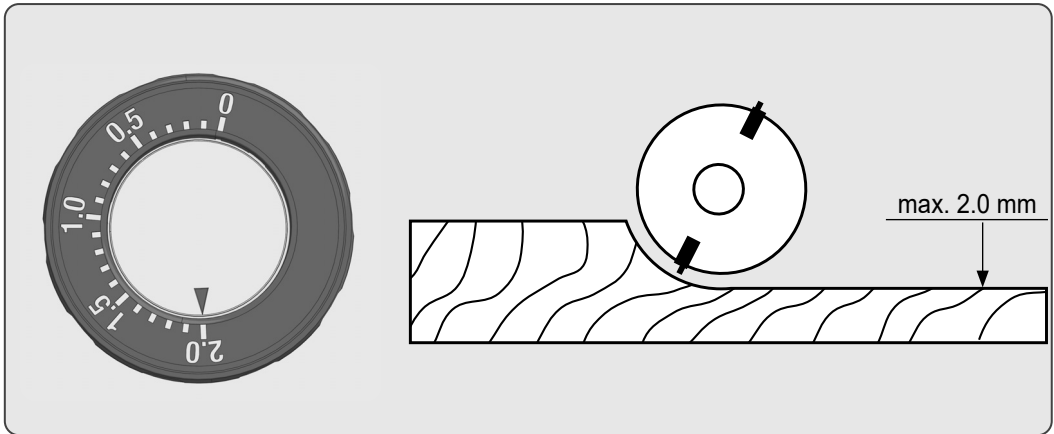
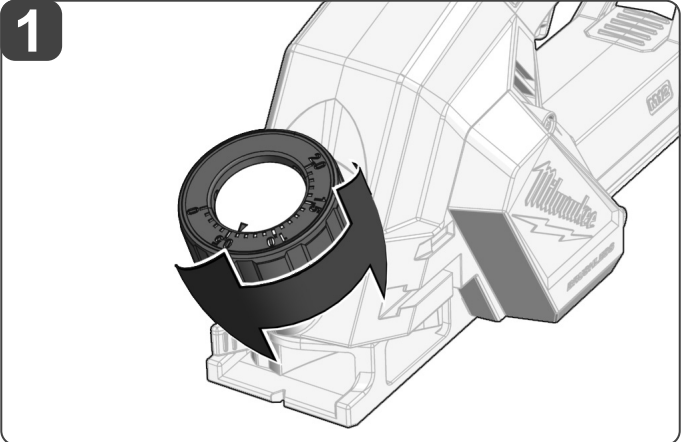
50%

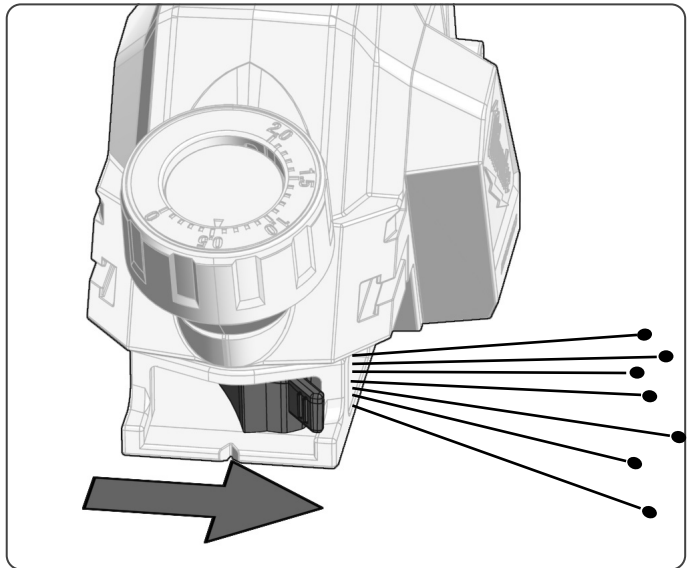
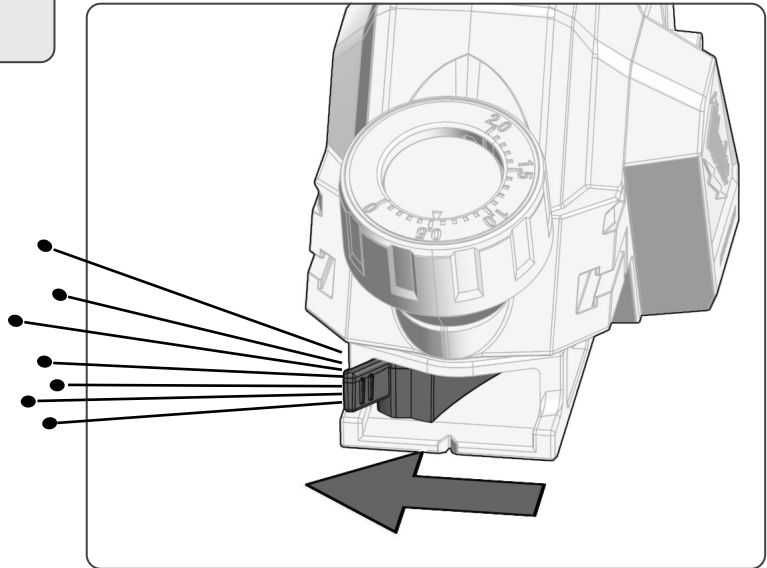
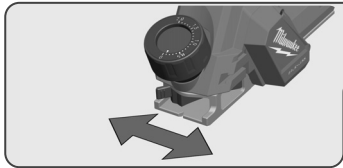


25%



1

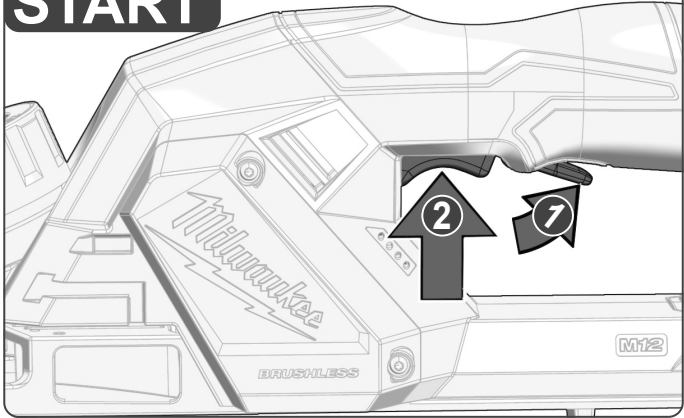




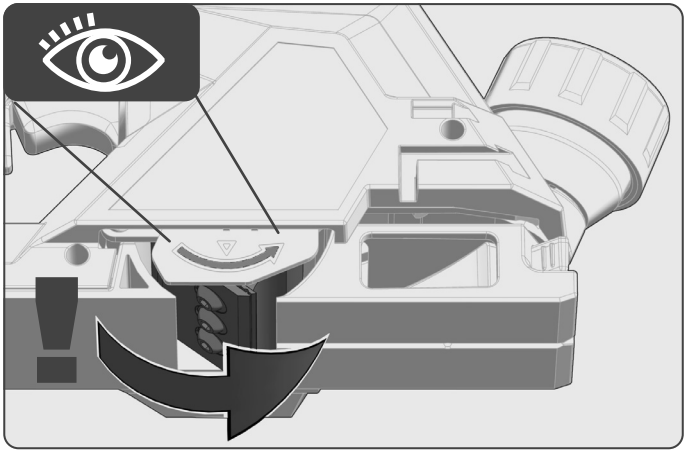
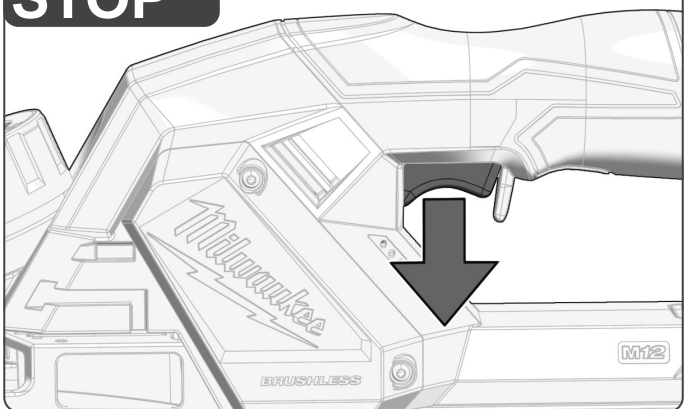


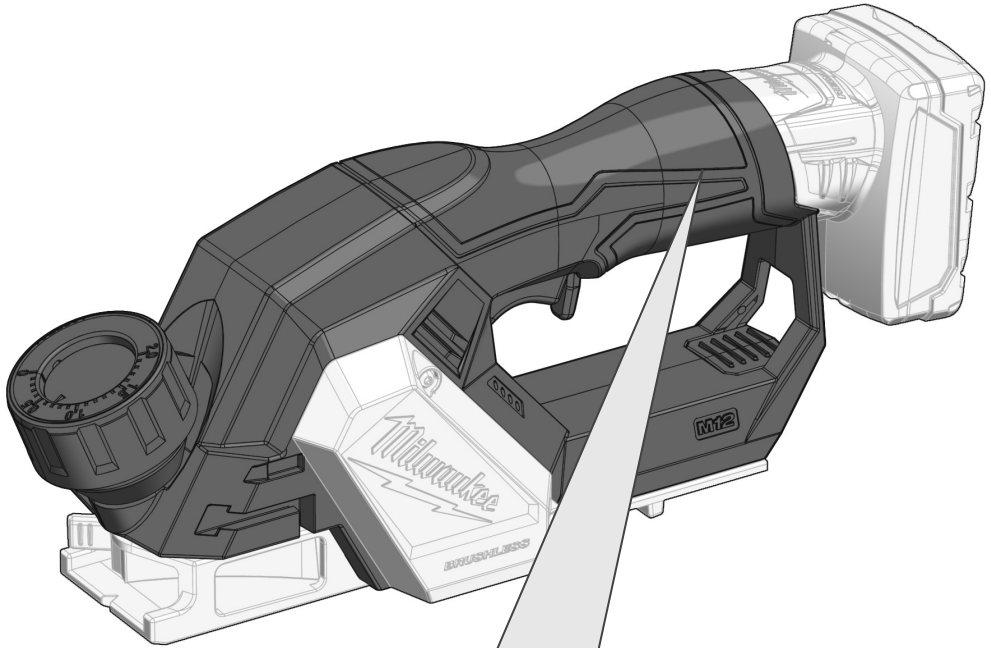
Start	Stop
開始	停止
开始	停止
시작	정지
สตาร์ท	หยุดเครื่อง
Mulai	Berhenti
Khởi động	Dừng
スタート	ストップ

START



STOP





Insulated gripping surface

絶縁的握持面

绝缘的握持面

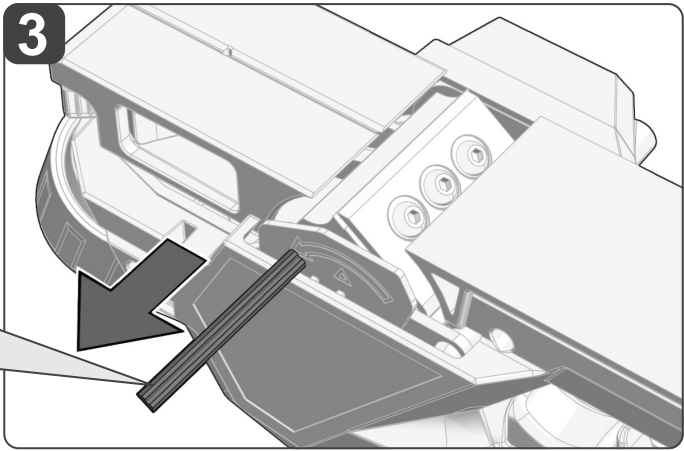
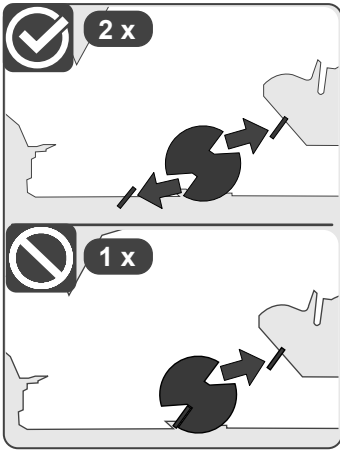
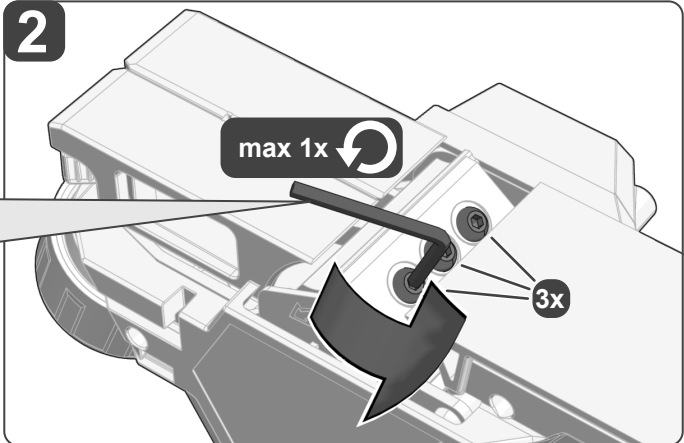
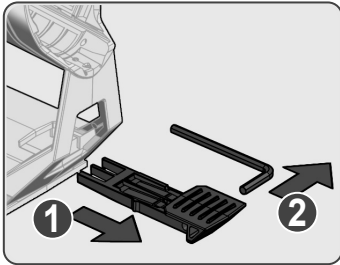
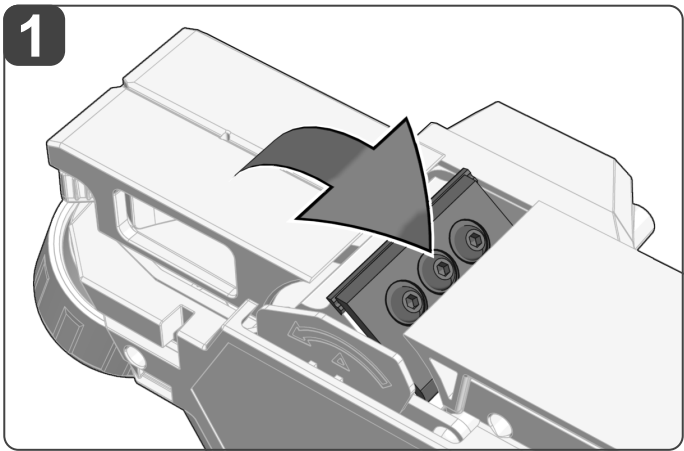
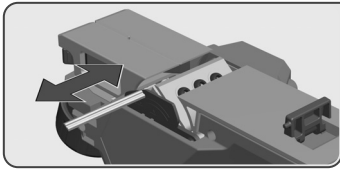
절연 그립 표면

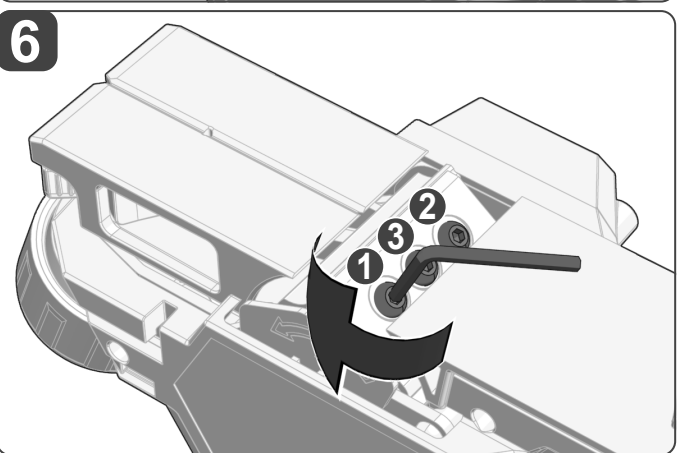
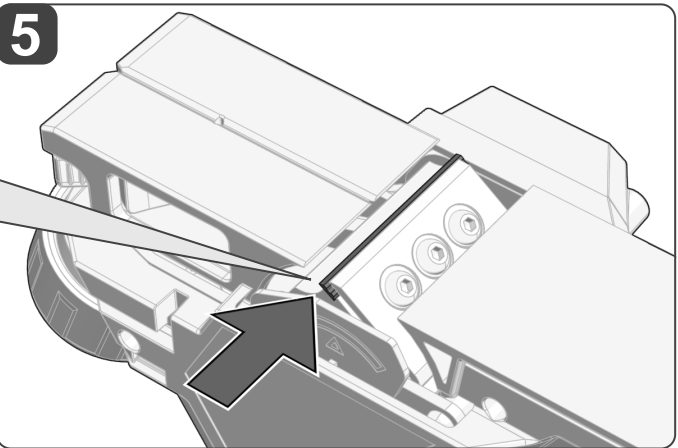
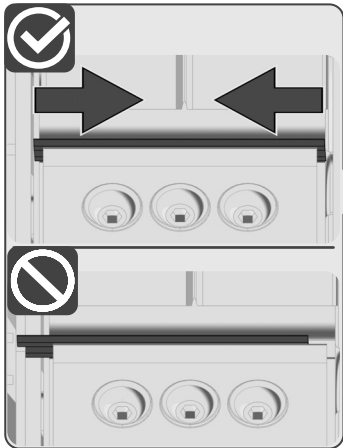
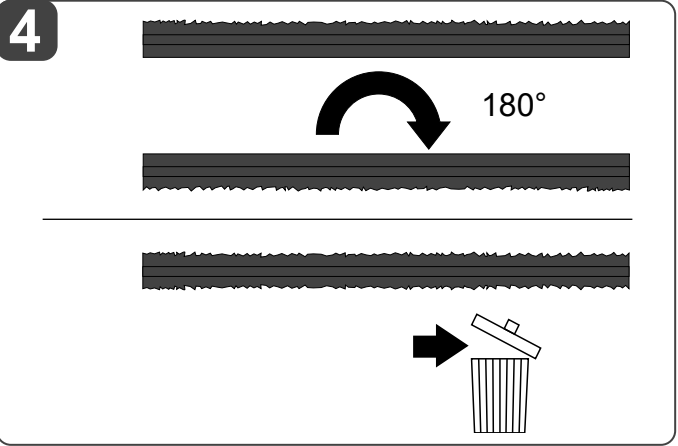
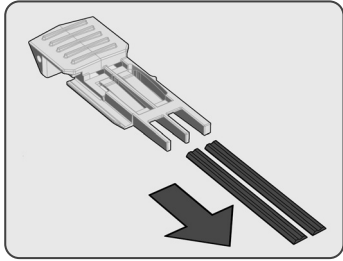
พื้นผิวจับกันความร้อน

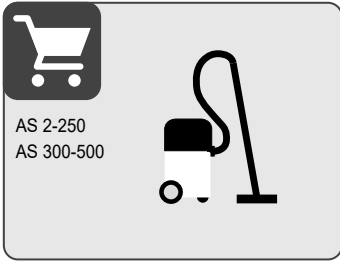
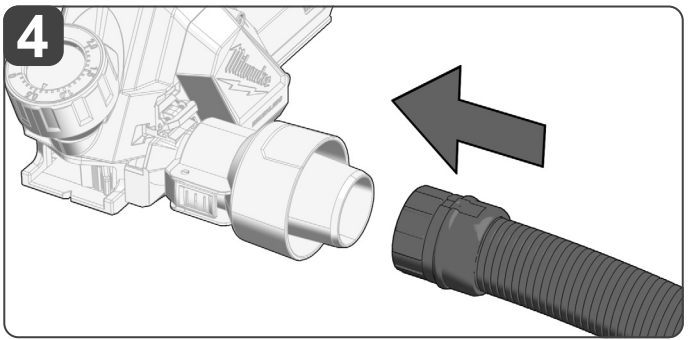
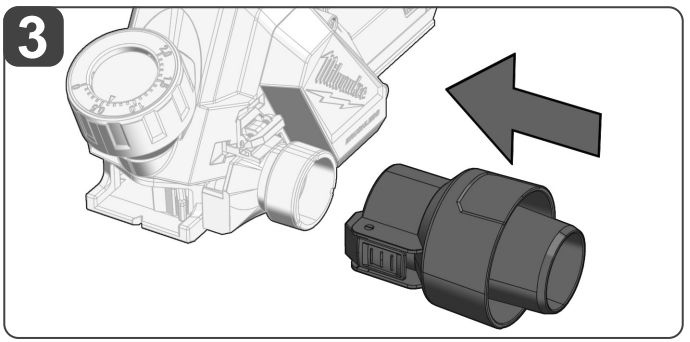
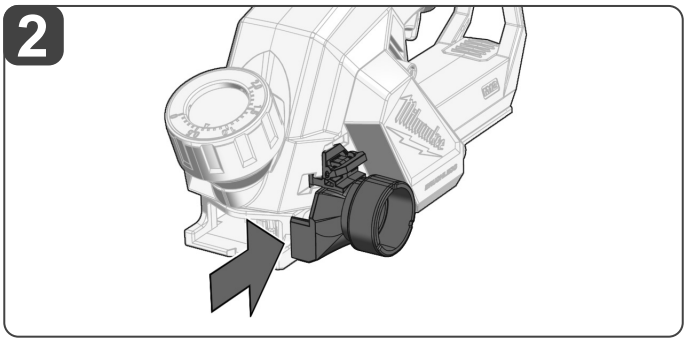
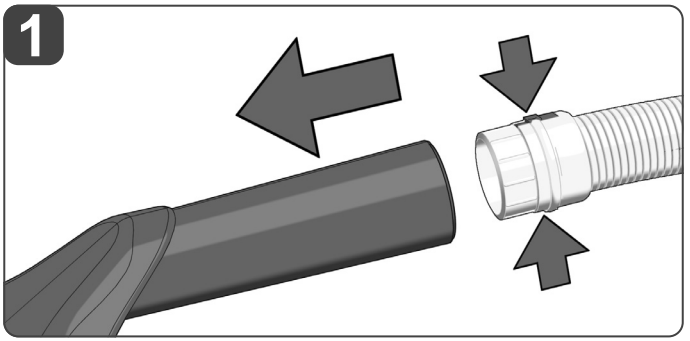
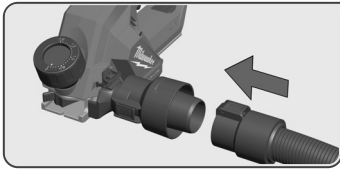
Permukaan genggam berinsulasi

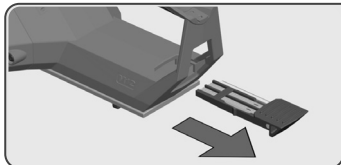
Bề mặt tay cầm được cách điện

絶縁グリップ面

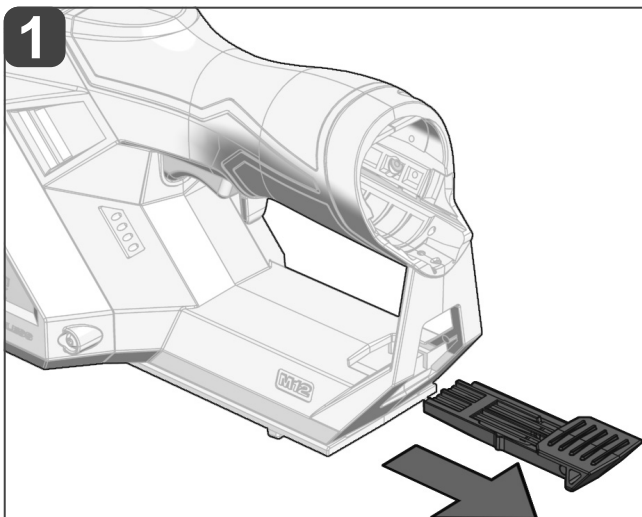




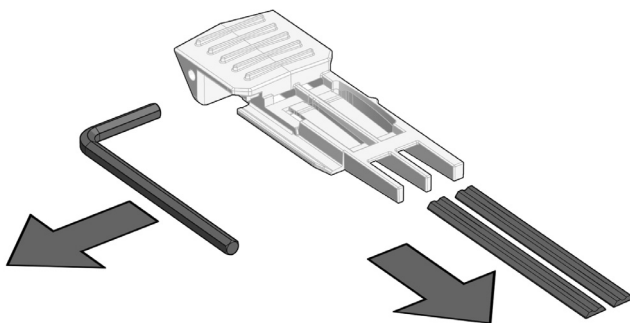




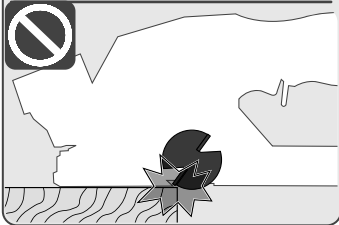
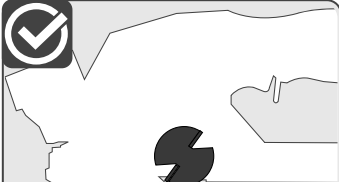
1



2



TIP



Start

開始

开始

시작

สตาร์ท

Mulai

Khởi động

スタート

Stop

停止

停止

정지

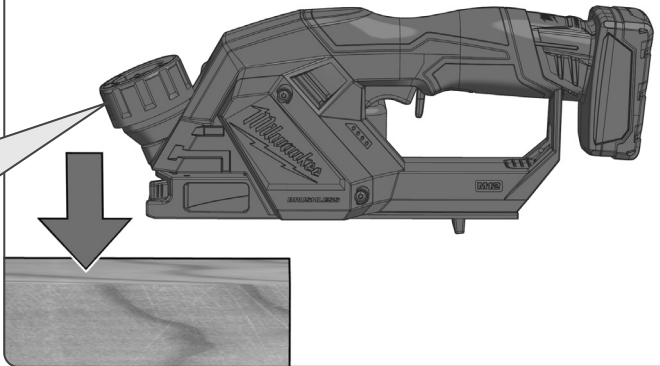
หยุดเครื่อง

Berhenti

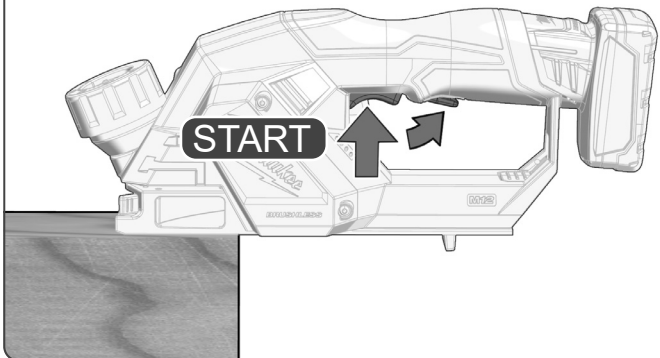
Dừng

ストップ

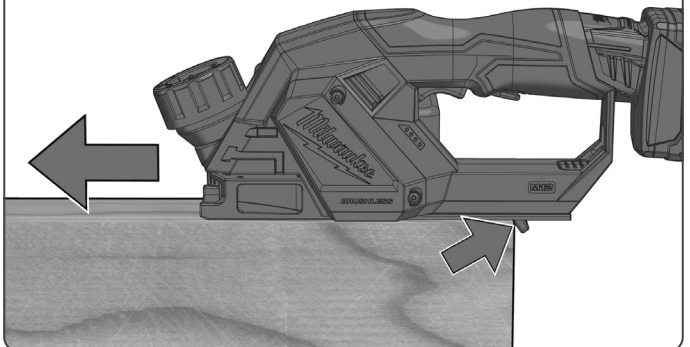
1



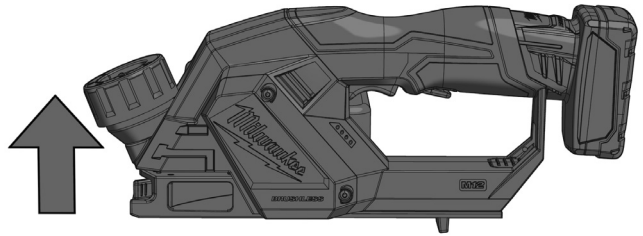
2



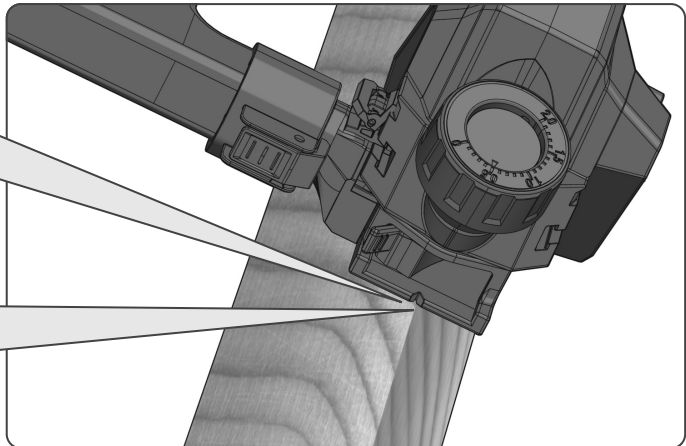
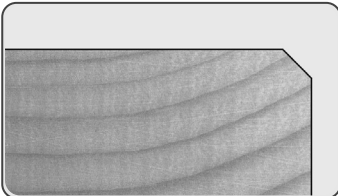
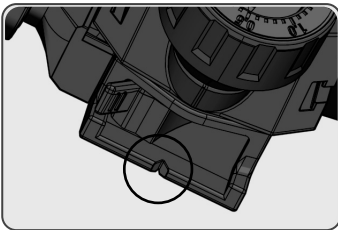
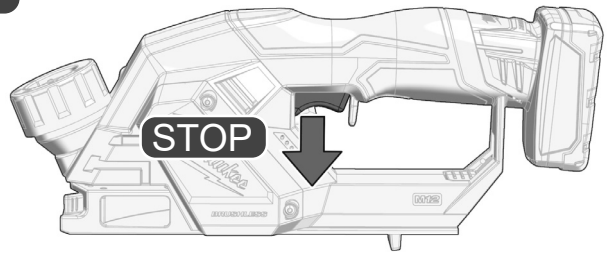
3



4

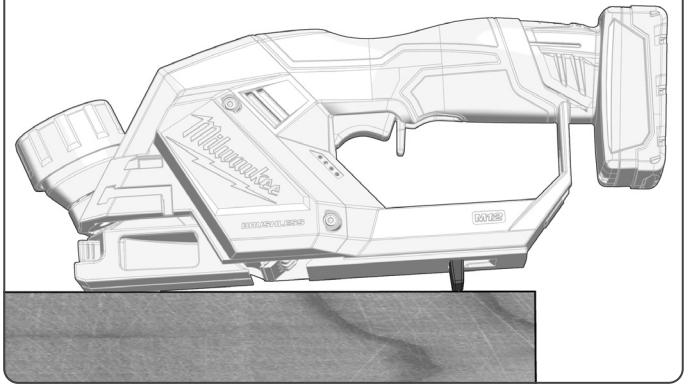


5

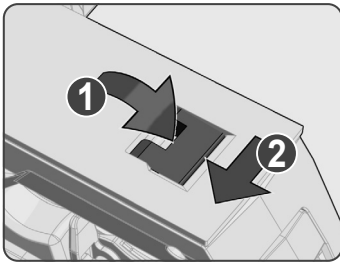
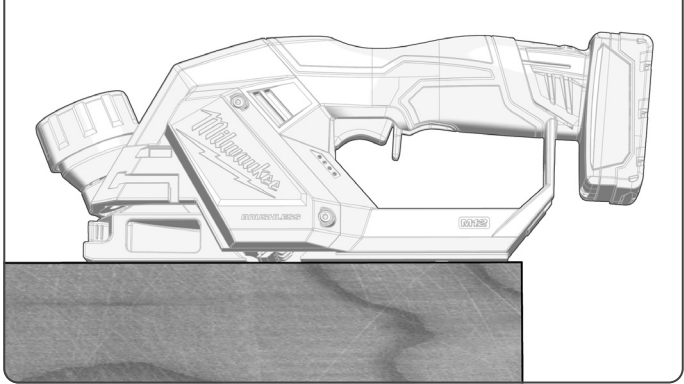




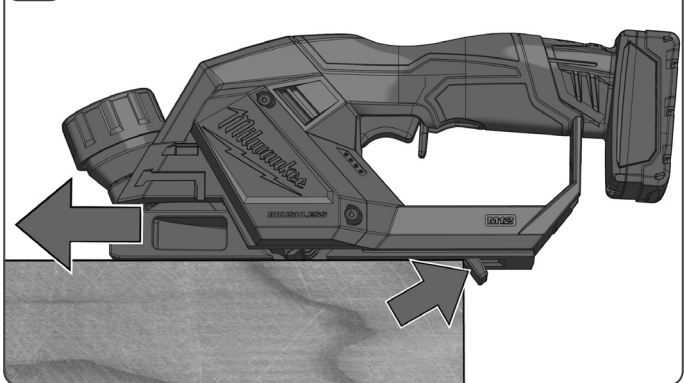
A



B



C



TECHNICAL DATA**M12 BLP**

Type	Planer
Battery voltage	12 V ---
No-load speed	14500/min
Planing width	56 mm
Max planing depth	2.0 mm
Rabbit depth	17.5 mm
Weight (Product only)	1.59 kg
Weight according EPTA-Procedure 01/2014 (Li-ion 4.0 Ah)	1.99 kg
Recommended ambient operating temperature	-18 – +50 °C
Recommended battery types	M12B..., M12 HB...
Recommended charger	C12C..., M12-18...

Noise information

Noise emission values determined according to EN 62841

A-weighted sound pressure level	89.15 dB(A)
Uncertainty K	3 dB(A)
A-weighted sound power level	97.15 dB(A)
Uncertainty K	3 dB(A)

Always wear ear protectors.

Vibration information

Total vibration values (vector sum in the three axes) determined according to EN 62841

Vibration emission value a_n	1.41 m/s ²
Uncertainty K	1.5 m/s ²

⚠ WARNING!

The declared vibration total values and the declared noise emission values given in this instruction manual have been measured in accordance with a standardised test and may be used to compare one tool with another. They may be used for a preliminary assessment of exposure.

The declared vibration and noise emission values represent the main applications of the tool. However, if the tool is used for different applications, used with different accessories, or poorly maintained, the vibration and noise emission may differ. These conditions may significantly increase the exposure levels over the total working period.

An estimation of the level of exposure to vibration and noise should take into account the times when the tool is turned off or when it is running idle. These conditions may significantly reduce the exposure level over the total working period.

Identify additional safety measures to protect the operator from the effects of vibration and noise, such as maintaining the tool and the accessories, keeping the hands warm (in case of vibration), and organising work patterns.

⚠ WARNING!

Read all safety warnings, instructions, illustrations, and specifications provided with this power tool. Failure to follow all instructions listed below may result in electric shock, fire, and/or serious injury.

Save all warnings and instructions for future reference.

PLANERS SAFETY INSTRUCTIONS

Wait for the cutter to stop before setting the tool down. An exposed rotating cutter may engage the surface leading to possible loss of control and serious injury.

Use clamps or another practical way to secure and support the workpiece to a stable platform. Holding the workpiece by your hand or against the body leaves it unstable and may lead to loss of control.

ADDITIONAL SAFETY AND WORKING INSTRUCTIONS

Wear ear protectors. Exposure to noise can cause hearing loss.

Always wear goggles when using the product. It is recommended to wear gloves, sturdy non-slip shoes, and apron.

Always use the protective shields on the product.

Plane with sharp blades only and avoid metal (nails, screws).

Never reach into the danger area of the plane while it is running.

The dust produced when using the product may be harmful to health. Do not inhale the dust. Wear a suitable dust protection mask.

Do not machine any materials that present a danger to health (e.g. asbestos).

Turn off the product if the insertion tool stalls. Do not turn on the product again while the insertion tool is stalled, as doing so could trigger a sudden recoil with a high reactive force.

Determine why the insertion tool stalled and rectify this, paying heed to the safety instructions.

The possible causes may be:

- The insertion tool is tilted in the workpiece to be machined.
- The insertion tool has pierced through the material to be machined.
- The product is overloaded.

Do not reach into the product while it is running.

The insertion tool may become hot during use.

⚠ WARNING! Danger of burns.

- when changing tools
- when setting the product down

Chips and splinters must not be removed while the product is running.

BATTERY SAFETY INSTRUCTIONS

Do not dispose of used battery packs in the household refuse or by burning them. MILWAUKEE distributors offer to retrieve old batteries to protect our environment.

Do not store the battery pack together with metal objects (short circuit risk).

Use only M12 System chargers for charging M12 System battery packs. Do not use battery packs from other systems.

Never break open battery packs and chargers, and store them only in dry rooms. Keep the battery packs and chargers dry at all times.

Battery acid may leak from damaged batteries under extreme load or extreme temperatures. In case of contact with battery acid, wash it off immediately with soap and water. In case of eye contact, rinse thoroughly for at least 10 minutes and immediately seek medical attention.

No metal parts must be allowed to enter the battery section of the charger (short circuit risk).

ADDITIONAL BATTERY SAFETY WARNINGS

⚠ WARNING! To reduce the risk of fire, personal injury, and product damage due to a short circuit, never immerse the product, battery pack, or charger in fluid or allow fluid to flow inside them. Corrosive or conductive fluids, such as seawater, certain industrial chemicals, and bleach or bleach-containing products, etc., can cause a short circuit.

SPECIFIED CONDITIONS OF USE

The planer can plane surfaces and rabbets, and bevel and chamfer edges.

Do not use the product for any other purpose.

RESIDUAL RISKS

Even when the product is used as prescribed, it is still impossible to completely eliminate certain residual risk factors. The following hazards may arise during use and the operator should pay special attention to avoid the following:

- injury caused by vibration
 - Hold the product by designated handles and restrict working time and exposure.
- hearing injury caused by exposure to noise
 - Restrict exposure and wear appropriate hearing protection
- injuries due to flying debris
 - Wear appropriate personal protective equipment, heavy long trousers, gloves, substantial footwear, and safety glasses, at all times.
- health hazards caused by breathing toxic dusts
 - Wear a mask if necessary.

BATTERIES

Battery packs that have not been used for some time should be recharged before use.

Temperatures in excess of 50 °C reduce the performance of the battery pack. Avoid extended exposure to heat or sunshine (risk of overheating).

The contacts of the chargers and battery packs must be kept clean.

For an optimum lifetime, the battery packs have to be fully charged after use.

To obtain the longest possible battery life, remove the battery pack from the charger once it is fully charged.

For battery pack storage longer than 30 days:

- Store the battery pack where the temperature is below 27 °C and away from moisture.
- Store the battery packs in a 30% – 50% charged condition.
- Every six months of storage, charge the pack as normal.

BATTERY PACK PROTECTION

In extremely high torque, binding, stalling, and short circuit situations that cause high current draw, the product vibrates for about 5 seconds, the fuel gauge flashes, and then the product turns off. To reset, release the trigger.

Under extreme circumstances, the internal temperature of the battery pack could raise too much. If this happens, the fuel gauge flashes until the battery pack cools down. After the lights go off, continue working.

TRANSPORTING LITHIUM BATTERIES

Lithium-ion batteries are subject to the Dangerous Goods Legislation requirements.

Transportation of those batteries has to be done in accordance with local, national, and international provisions and regulations.

Batteries can be transported by road without further requirements.

Commercial transport of lithium-ion batteries by third parties is subject to Dangerous Goods Regulations. Transport preparation and transport are exclusively to be carried out by appropriately trained persons and the process has to be accompanied by corresponding experts.

When transporting batteries:

- Ensure that the battery contact terminals are protected and insulated to prevent short circuit.
- Ensure that the battery pack is secured against movement within the packaging.
- Do not transport batteries that are cracked or leaking.
- Check with the forwarding company for further advice.

WORKING INSTRUCTIONS

Place the front page of the product on to the workpiece and turn it on before the planer blade touches the workpiece, and then guide it evenly over the workpiece.

The V-shape notch in the front of the supporting plate ensures safe chamfering of edges.

When using the grooved planer blades, always use two blades with different number of grooves.

CLEANING

Keep the ventilation slots of the product clear at all times.

MAINTENANCE

NOTE: If the carbon brushes are worn, in addition to exchanging the brushes the product should be sent to after-sales service. This ensures long service life and top performance.

If the supply cord of the product is damaged, it must only be replaced by a repair shop appointed by the manufacturer, to avoid hazardous situations.

Use only MILWAUKEE accessories and MILWAUKEE spare parts. Should components that have not been described need to be

replaced, contact one of our MILWAUKEE service centres (see our list of guarantee or service addresses).

If needed, an exploded view of the product can be ordered. State the product type and the serial number on the label, and order the drawing at your local service centres.

SYMBOLS



Read the instructions carefully before starting the product.



CAUTION! WARNING! DANGER!



Remove the battery pack before starting any work on the product.



Always wear goggles when using the product.



Wear ear protectors.



Wear a suitable dust protection mask.



Wear gloves.



Accessory - Not included in standard equipment, available as an accessory.



Rotation direction

η_0

No-load speed

V

Voltage



Direct current



Do not dispose of waste batteries, waste electrical and electronic equipment as unsorted municipal waste. Waste batteries and waste electrical and electronic equipment must be collected separately. Waste batteries, waste accumulators and light sources have to be removed from equipment. Check with your local authority or retailer for recycling advice and collection point. According to local regulations retailers may have an obligation to take back waste batteries and Waste electrical and electronic equipment free of charge. Your contribution to re-use and recycling of waste batteries and waste electrical and electronic equipment helps to reduce the demand of raw materials. Waste batteries, in particular containing lithium and waste Electrical and electronic equipment contain valuable, recyclable materials, which can adversely impact the environment and the human health, if not disposed of in an environmentally compatible manner. Delete personnel data from waste equipment, if any.

類型	電刨機
電池電壓	12 V ---
無負載轉速	14500/min
刨削寬度	56 mm
最大刨削深度	2.0 mm
切槽深度	17.5 mm
淨機重量 (不含電池組)	1.59 kg
根據 EPTA-Procedure 01/2014 的重量 (附載 4.0 Ah 電池)	1.99 kg
建議操作環境溫度	-18 - +50 °C
建議電池類型	M12B... M12 HB...
建議充電器	C12C... M12-18...

噪聲資訊

噪聲釋放值根據 EN 62841 確定。

A加權聲壓量	89.15 dB(A)
不確定性的測量 K	3 dB(A)
A加權聲功率級	97.15 dB(A)
不確定性的測量 K	3 dB(A)

務必佩戴防護耳罩。

振動資訊

依 EN 62841所測的振動總值 (三軸向量總和)。

振動釋放值 a_h	1.41 m/s ²
不確定性的測量 K	1.5 m/s ²

A 警告！

本說明書所提供的聲明的振動總值和噪聲釋放值是依標準化測試所測得，且可能用於與另一個工具進行比較。該等級可用來初步評估風險。聲明的振動和噪聲釋放值代表的是本工具的主要應用。然而，如果用於不同的應用、使用不同的配件或保養不當，振動釋放值和噪聲釋放值也可能不同。這可能會在整個工作週期內顯著增加風險等級。

評估振動和噪聲暴露的等級還應考慮本工具關機時的時間，或當工具運轉但卻未實際使用的時間。這可能會明顯降低整個工作週期內的風險等級。

請確認額外的安全措施，以保護使用者不受振動和噪聲的影響，例如：保養產品與配件、保持手部溫暖和井然有序的工作方式。

A 警告！

請閱讀本電動工具隨附的所有安全警告、說明、插圖及規格。不遵循這些警告和說明會導致觸電、火災和/或嚴重傷害。

將所有警告和說明保存好，方便以後查閱。

電刨機安全說明

先等待刨刀停止，才放下工具。外露的旋轉刨刀可能與表面接觸，導致可能失去控制和嚴重傷害。

使用夾具或其他可行的方式，將工件固定及支撐到穩定的平台上。用手握住或以身體支撐工件，會使工件不穩定，並可能導致失控。

其他安全和工作說明

佩戴防護耳罩。暴露在噪聲中可能會導致聽力受損。

使用本工具時務必佩戴護目鏡。建議穿戴手套、堅固防滑的鞋具和圍裙。

務必使用工具的安全防護罩。

僅可以使用鋒利的刀片刨平，避免接觸金屬（釘子、螺絲）。

請跟運行中的工具保持安全距離。

使用此工具時產生的粉塵可能會影響健康。切勿吸入粉塵。戴上適當的防護口罩。

切勿加工任何可能會影響健康的材料（例如石棉）。

如果使用中的工具停止運行，則立即關閉工具。使用中的工具停止運行時，切勿重新啟動工具，否則可能會導致具有高反作用力的突然反衝。

確定使用中的工具停止運行的原因並及時解決，同時注意安全說明。

有可能的原因包括：

- 使用中的工具在待加工工件內傾斜；
- 使用中的工具穿透了待加工材料；
- 電動工具過載。

工具運行時，切勿伸入其內部。

使用過程中，使用中的工具會發熱。

A 警告！燙傷的危險：

- 當處理使用中的工具及
- 放下產品時。

當工具仍在運行時，切勿清除工具上的刨花或木碎片。

電池組安全說明

請勿將使用過的電池組與家庭廢棄物混合或燃燒電池組。MILWAUKEE 經銷商提供舊電池組回收，以保護我們的環境。

請勿將電池組與其他金屬物品一起存放（可能引起短路）。僅可使用 M12 系統充電器對 M12 系統電池組進行充電。請勿使用其他系統的電池組。

不可拆開電池組和充電器。電池組和充電器必須儲藏在乾燥的空間，勿讓濕氣滲入。必須經常保持乾燥。

在極端負載或極端溫度下，損壞的電池組可能漏出內部酸液。若碰觸到電池組酸液，請即刻用肥皂與清水洗去。若酸液接觸到眼睛，以清水徹底沖洗至少10分鐘後立即就醫。

切勿讓金屬部份接觸充電器的電池組部份（有短路危機）。

附加電池組安全警告

警告！為了減少因短路而導致火災、人身傷害和產品損壞的風險，請勿將工具、電池組或充電器浸沒在液體中或使液體流入其中。腐蝕性或導電性液體（如海水、某些工業化學品、以及漂白劑或含漂白劑的產品等）都會導致短路。

特定使用條件

本電刨機可以刨平材料表面及切槽，並且可以刨平斜角及倒角邊緣。請勿將本產品用於任何其他目的。

殘餘風險

即便已按規定使用產品，仍然不可能完全消除某些殘留的風險因素。使用時可能會出現以下危險，操作人員應特別注意以下事項：

- 振動引起的損傷
 - 握住產品指定的把手，並限制工作時間的長短及暴露風險。
- 因接觸噪聲導致聽力傷害
 - 限制接觸時間的長短和佩戴適當的聽力保護設備。
- 因外來碎片導致受傷
 - 務必每刻都穿戴適當的個人防護設備，厚的長褲、手套、結實的鞋類和安全眼鏡。
- 因吸入有毒的粉塵所導致的健康危害
 - 必要時可佩戴防護面罩。

電池組

久未使用的電池組必須重新充電後再使用。

超過50 °C的高溫會降低電池組的效能。避免暴露於高溫或陽光下（可能導致過熱）。

充電器和電池組的接觸點處應保持清潔。

為確保最佳電池組使用壽命，電池組使用後應再完全充電。

為確保電池組的最長壽命，充電完成後，勿將電池組繼續留在充電器上。

電池組儲存時間長於30日：

- 將電池組存放於溫度低於27°C的環境，且避免受潮；
- 將電池組保持在充電量30% - 50%的狀態
- 存放中的電池組應每六個月照常充電一次。

電池組過載保護

因一些諸如極高的扭力、外物附著、突然停機和線路短路發生的情況下，會導致高電流消耗此等情況下，產品將振動約5秒，電量計燈閃爍，然後產品將停止及關閉。如要重置，鬆開扳機。

在極端情況下，電池組內部的溫度可能變高。如果發生這種情況，電量計燈會閃爍直至電池組冷卻下來。燈熄滅後，可以繼續工作。

運輸鋰電池組

鋰離子電池組須受制於危險品法例的要求。

運送鋰電池組必須在符合當地、國家及國際標準及法例的情況下進行。

使用者可於陸地上運送電池組而毋須受限；

第三方負責的商業式鋰電池組運送須受制於危險品法例。運送的預備

及過程必須由受專業訓練的人士進行，亦必須得到專家在場監管。

運送電池組時：

- 請確保電池組接觸端子受到嚴密保護及經過絕緣，防止短路；
- 請確保電池組妥善包裝，防止碰撞磨擦；
- 切勿運送已有裂痕或已有洩漏的電池組。
- 建議與速遞公司緊密聯繫以獲得進一步資訊。

工作指示

刨刀接觸工件前，將產品的正面放在工件上，然後啟動，再在工件上均勻地移動。

支撐板前面的V形槽口確保安全的邊緣斜切。

使用帶槽刨刀時，請務必使用兩個不同槽數的刀片。

清潔

本產品的通風孔必須時刻保持暢通。

維修

注意：如果碳刷磨損，除了更換碳刷之外，還應該將本產品送到售後服務部門。這可以確保使用壽命不受影響，保持出色的性能。

如果產品的電源線損壞，為了避免發生危險情況，只能由製造商指定的維修店更換。

只能使用 MILWAUKEE 配件和備件。如果需要更換的組件在此沒有介紹，請與其中一個 MILWAUKEE 服務代理機構聯繫（參見我們的維修/服務地址列表）。

如果需要，可以訂閱產品的分解圖。諮詢圖件時，請您向當地的顧客服務中心提供以下資料：銘牌上的產品號碼及機型。

符號



啟動產品前，請仔細閱讀本說明。



注意！警告！危險！



對產品進行任何工作前，先移除電池組。



使用本產品時務必佩戴護目鏡。



佩戴防護耳罩。



戴上適當的防塵口罩。



佩戴手套。



配件 - 不在標配設備中，可作為配件供應。



旋轉方向

n_0

無負載轉速

V

電壓



直流電



請勿將廢電池組、廢電器、廢電子設備等廢棄物作為未分類城市廢棄物進行處理。必須分開回收廢電池、廢電器及廢電子設備。

廢電池組、廢電池組和燈源必須從設備上拆下。請與當地相關部門或經銷商聯繫，了解回收建議和收集地點。

根據地區規定，零售商有義務免費回收廢電池、廢電器和廢電子設備。

您對重用及回收廢電池、廢電器及廢電子設備作出貢獻，有助於減少原料需求。廢電池，特別是含有鋰和含有可回收利用的有價物質的廢電器、廢電子設備，如果不以與環境兼容的方式廢棄，可能會對環境和人類健康產生不良影響。

如果廢電子設備中有任何個人數據，請在棄置前刪除。

类型	电刨
电池电压	12 V $\overline{---}$
无负载转速	14500/min
刨削宽度	56 mm
最大刨削深度	2.0 mm
最大开槽深度	17.5 mm
重量 (不含电池)	1.59 kg
根据 EPTA-Procedure 01/2014 的重量 (Li-ion 4.0 Ah)	1.99 kg
建议操作环境温度	-18 - +50 °C
建议电池类型	M12B..., M12 HB...
建议充电器	C12C..., M12-18...

噪声信息

噪声释放值根据 EN 62841 确定。

A-值音压值	89.15 dB(A)
不确定性的测量 K	3 dB(A)
A-值声功率值	97.15 dB(A)
不确定性的测量 K	3 dB(A)

务必佩戴防护耳罩。

振动信息

依欧盟 EN 62841 标准确定的振动总值 (三方向矢量和)。

振动值 a_h	1.41 m/s ²
不确定性的测量 K	1.5 m/s ²

A 警告!

本说明书所提供的声明的振动总值和噪声释放值是依标准化测试所测得, 且可能用于与另一个工具进行比较。该等级可用来初步评估风险。声明的振动和噪声释放值代表的是本工具的主要应用。然而, 如果用于不同的应用、使用不同的配件或保养不当, 振动释放值和噪声释放值也可能不同。这可能会在整个工作周期内显著增加风险等级。评估振动和噪声暴露的等级还应考虑本工具关机时的时间, 或当工具运转但却未实际使用的时间。这可能会明显降低整个工作周期内的风险等级。

请确认额外的安全措施, 以保护操作员不受振动和噪声的影响, 例如: 保养产品与配件、保持手部温暖和井然有序的工作方式

A 警告! 阅读此电动工具提供的所有安全警告、说明、插图和说明。不遵循这些警告和说明会导致触电、火灾和/或严重伤害。

保存好所有警告和说明书以备查阅。

电刨安全说明

先等待刨刀停止, 才放下产品。暴露的旋转刨刀可能与表面接触, 导致可能失去控制和严重伤害。

使用夹具或其他可行的方式, 将工件固定及支撑到稳定的平台上。以手或身体支撑工件, 会造成不稳, 并可能导致失控

其他安全和工作说明

佩戴防护耳罩。暴露在噪声中可能会导致听力受损。

使用本产品时务必佩戴护目镜。建议穿戴手套、结实的防滑鞋和围裙。

务必使用产品的安全防护罩。

仅可以使用锋利的刀片刨平, 避免刨平金属 (钉子、螺钉)。

请与运转中的产品保持安全距离。

使用此工具时产生的粉尘可能会影响健康。切勿吸入粉尘。戴上适当的防尘口罩。

切勿加工可能会影响健康的材料 (例如石棉)。

如果运行中的工具停止转动, 则立即关闭设备工具运行延迟时, 切勿重新启动产品, 否则可能会导致突然后退, 产生较大的反作用力。

确定运行中的工具停止转动的原因并及时解决, 同时注意安全说明。

有可能的原因包括:

- 运行中的工具在待加工工件内倾斜;
- 运行中的工具穿透了待加工材料;
- 电动工具过载。

产品运行时, 切勿伸入其内部。

使用过程中, 施工中的工具会发热。

A 警告! 有灼伤的危险:

- 当处理运行中的工具及
- 放下产品时。

当电动工具仍在运转, 切勿清除其上的木屑或金属碎片。

电池组安全说明

用过的电池组不可以丢入火中或一般的家庭垃圾中。美沃奇经销商提供旧电池组回收, 以保护我们的环境。

电池组不可以和金属物体存放在一起 (可能产生短路)。

M12 系列的电池组只能和 M12 系列的充电器配合使用。不可以使用其他系列的电池组。

不可拆开电池组和充电器。电池组和充电器必须储藏在干燥的空间，勿让湿气渗入。必须经常保持干燥。

在过度超荷或极端的温度下，可能从损坏的电池组中流出液体。如果触摸了此液体，必须马上使用肥皂和大量清水冲洗。如果此类液体侵入眼睛，马上用清水彻底清洗眼睛（冲洗至少10分钟），接着即刻就医治疗。

切勿让金属部分接触充电器的电池组部份（有短路危机）。

附加电池组安全警告

警告！为了减少因短路而导致火灾、人身伤害和产品损坏的风险，请勿将工具、电池组或充电器浸没在流体中或使流体流入其中。腐蚀性或导电性流体（如海水、某些工业化学品、以及漂白剂或含漂白剂的产品等）都会导致短路。

特定使用条件

本电刨可以刨平表面及槽口，并且可以斜边及倒角边缘。请勿将本产品用于任何其他目的。

其他风险

即使产品按规定使用，依然无法完全消除某些剩余风险因素。使用过程中可能出现以下危险，操作者应注意避免：

- 振动引起的损伤
 - 握住产品指定的把手，并限制工作时间和暴露风险。
- 因接触噪声导致听力伤害
 - 限制接触时长并佩戴合适的听力防护设备。
- 因外来碎片导致受伤
 - 务必每刻都穿戴适当的个人防护设备，厚的长裤、手套、结实的鞋类和安全眼镜。
- 吸入有毒的粉尘而导致的健康危险
 - 在必要的情况下请佩戴防护面具。

电池组

长期存放的电池组必须先充电再使用。

超过50 °C的高温会降低电池组的效能。避免暴露于高温或阳光下（可能导致过热）。

充电器和电池组的接口处应保持清洁。

为获得最长寿命，使用后应把电池组充满电。

为确保最长使用寿命，充电后应把电池组从充电器中取出。

电池组储藏时间大于30天的存放要求：

- 环境温度低于27 °C的阴凉干燥处存放电池组；
- 电池组状态为30% - 50%电量下存储电池组；
- 每6个月给电池组充电1次。

电池组超载保护

因一些诸如极高的扭力、外物附着、突然停机 and 线路短路发生的情况下，会导致高电流消耗。此等情况下，产品将振动约5秒，电池组灯闪烁，然后产品将停止及关闭。如要重置，松开扳机。

在这种情况下，电池组的内部温度可能会变高。如果发生这种情况，电池组将关闭。如果发生这种情况，电池灯会闪烁，直至电池组冷却下来。灯熄灭后，可以继续工作。

锂电池组的运输

锂电池组属于危险货品并受制于危险货品运输条例。

此电池组的运输必须遵守地方、国家和国际法律规定。

用户在公路上运输此电池组不必遵守特殊规定；

锂电池组的商业性运输受制于危险货品运输条例的规定。运输准备和运输必须由受过专业培训的人员进行。全程必须由专业人员监督。

运输电池组时必须注意到下列事项：

- 为避免短路，必须确保电池组接点的防护和绝缘；
- 确保包装中的电池组包不会滑动；
- 严禁运输已损坏或已产生泄漏的电池组。
- 更多运输建议请联系运输公司。

工作指示

刨刀接触工件前，将产品的正面放在工件上，然后启动，再在工件上均匀地移动。

支撑板前面的V形槽口确保安全的边缘斜切。

使用带槽刨刀时，请务必使用两个具有不同槽数的刀片。

清洁

本产品的通风孔必须时刻保持畅通。

维修

注意：如果碳刷磨损，除了更换碳刷之外，还应该将本产品发送至售后服务部门。这可以确保使用寿命不受影响，保持出色的性能。

如果产品的电源线损坏，为了避免发生危险情况，只能由制造商指定的维修店更换。

只能使用美沃奇的附件和零件。如果需要更换未描述的组件，请联系我们的美沃奇售后服务中心（请参阅我们的认可/维修的地址列表）。

如果需要，可以索取产品的分解图。在标签上注明产品类型和序列号，然后在当地服务中心索取图纸。

符号



启动产品前，请仔细阅读本说明书。



注意！警告！危险！



在产品上开始任何工作之前，请先取出电池组。



使用本产品时务必佩戴护目镜。



佩戴防护耳罩。



戴上适当的防尘罩。



佩戴手套。



附件 - 不在标配设备中，可作为附件供应。



旋转方向

n_0 空载转速

V 电压

 直流电



请勿将废电池组、废电器、废电子设备等废弃物作为未分类城市废弃物进行处理。必须分开回收废电池、废电器及废电子设备。

废电池组、废蓄电池组和灯源必须从设备上拆下。请与当地相关部门或经销商联系，了解回收建议和收集地点。

根据地区规定，零售商有义务免费回收废废电池、废电器和废电子设备。

您对重用及回收废电池、废电器及废电子设备作出贡献，有助于减少原料需求。废电池，特别是含有锂和含有可回收利用的有价值物质的废电器、废电子设备，如果不以与环境兼容的方式废弃，可能会对环境和人类健康产生不良影响。

如果废电子设备中有任何个人数据，请在弃置前删除。

기술 데이터	M12 BLP
유형	전동 대패
배터리 전압	12 V ---
무부하 속도	14500/min
다듬질 너비	56 mm
최대 대패질 깊이	2.0 mm
턱 깊이	17.5 mm
무게(제품만)	1.59 kg
EPTA 규정 01/2014에 따른 총량(리튬-이온 4.0 Ah)	1.99 kg
권장 주변 작동 온도	-18 - +50 °C
권장 배터리 팩	M12B..., M12 HB...
권장 충전기	C12C..., M12-18...

소음 정보

EN 62841에 따라 결정되는 소음 방출 값

가중치 음압 레벨	89.15 dB(A)
불확정성 K	3 dB(A)
가중치 음향 파워 레벨	97.15 dB(A)
불확정성 K	3 dB(A)

항상 보안경을 착용하십시오.

진동 정보

EN 62841에 따라 판별한 전체 진동 값(3개 축의 백터 합계).

진동 방출 값 a_h	1.41 m/s ²
불확정성 K	1.5 m/s ²

A 경고!

이 지침 설명서에 표시되어 있는 진동 총 수치와 소음 방출 수치는 표준화된 테스트에 따라 측정되었으며 공구끼리 서로 비교하는 데 사용할 수 있습니다. 노출 예비 평가에 사용할 수 있습니다.

표시된 진동 및 소음 방출 수치는 공구의 주 용도로 사용 시에 측정된 값을 나타냅니다. 하지만 공구를 다른 용도로 사용하거나, 다른 부속품과 함께 사용하거나, 부실하게 유지보수할 경우에는 진동 및 소음 방출 수준이 달라질 수 있습니다. 이런 조건은 총 작업 시간에 대한 노출 수준을 상당히 증가시킬 수 있습니다.

진동 및 소음 노출 수준을 추정할 때는 공구의 전원을 끄거나 공회전되는 시간을 고려해야 합니다. 이런 조건은 총 작업 시간에 대한 노출 수준을 상당히 감소시킬 수 있습니다.

공구와 부속품의 유지, 손의 보온 상태 유지(진동의 경우), 작업 패턴 구성과 같이, 작업자를 진동 및 소음의 영향으로부터 보호하기 위한 추가 안전 대책을 파악하십시오.

A 경고! 공구와 함께 제공된 제반 안전 경고, 사용 설명서, 그림 및 사양을 숙지하십시오. 아래의 지침을 따르지 않으면 전기 충격, 화재 및 중대한 부상을 초래할 수 있습니다.

항후 참조할 수 있도록 경고 문구와 설명서를 잘 보관해 두십시오.

전동 대패 안전 지침

공구를 아래로 설정하기 전에 절단기가 멈출 때까지 기다립니다. 노출된 회전식 절단기가 표면에 끼어 통제 손실 가능성 및 심각한 부상을 초래할 수 있습니다.

클램프나 다른 실용적인 방법을 활용하여 작업편을 안정된 플랫폼에 고정하십시오. 가공물을 손으로 잡거나 신체 반대 방향으로 잡으면 불안정한 상태가 되고 제어력을 상실할 수 있습니다.

추가적인 안전 및 작업 지침

귀마개를 착용하십시오! 소음에 노출되면 청력 손상을 입을 수 있습니다.

제품을 사용할 때 항상 보안경을 착용하십시오. 장갑이나 미끄럼 방지 신발, 앞치마를 착용해 주십시오. 권장합니다.

항상 기계를 보호하는 보호장치를 사용합니다.

날카로운 블레이드로만 다듬고 금속(네일, 스크류)은 피하십시오.

제품이 작동 중일 때 평면의 위험 영역에 절대로 손을 넣지 마십시오.

이 공구를 사용할 때 발생하는 분진은 건강에 해로울 수 있습니다. 그러한 분진을 흡입하지 마십시오. 적절한 분진 보호 마스크를 착용하십시오.

건강에 위험을 초래하는 물질(예를 들어 석면)을 대상으로 기계 작업을 하지 마십시오.

삽입 공구가 멈추면 제품 전원을 끄십시오. 삽입 공구가 멈춘 상태에서 다시 장치를 켜지 마십시오. 강한 반작용력으로 갑작스럽게 반동할 수 있습니다.

삽입 공구가 왜 멈추었는지 파악하고 안전 지침에 주의해서 문제를 해결합니다.

가능한 원인:

- 가공 대상 작업물에서 삽입 공구가 기울어져 있습니다.
- 삽입 공구가 가공 대상 재료를 관통했습니다.
- 전동 공구가 과부하되었습니다.

기계가 작동하는 동안 손대지 마십시오.
삽입 공구는 사용 중에 매우 뜨거울 수 있습니다.

A 경고! 화상 위험.

- 공구를 교환할 때
- 장치를 내려놓을 때

기계가 작동 중일 때 잘린 조각이나 파편을 제거하면 안 됩니다.

배터리 관련 안전 지침

사용된 배터리 팩을 가정용 쓰레기와 함께 폐기하거나, 대우지 마십시오. 밀워키는 환경 보호를 위해 오래된 배터리 팩을 회수합니다.

배터리 팩을 금속 물체와 함께 보관하지 마십시오(단락 회로 위험).

M12 시스템 배터리 팩을 충전하려면 M12 시스템 충전기만 사용하십시오. 다른 시스템의 배터리 팩을 사용하지 마십시오.

배터리 팩과 충전기를 개방하지 말고, 건조한 곳에 보관하십시오. 배터리 팩과 충전기는 항상 건조한 상태로 유지하십시오.

극심한 부하 또는 극심한 온도 조건에서 손상된 배터리로부터 배터리 산이 누출될 수 있습니다. 배터리 산과 접촉한 경우, 비누물로 즉시 세척하십시오. 눈과 접촉할 경우, 최소 10분 동안 철저히 세정한 후 즉각적인 의료 조치를 취하십시오.

충전기의 배터리 부위에 어떤 금속 조각도 들어가서는 안됩니다(합선 위험이 있습니다).

추가 배터리 안전 주의 사항

A 경고! 단락 회로로 인한 화재, 작업자 부상 및 제품 손상 위험을 줄이려면 제품, 배터리 팩 또는 충전기를 유체에 침수시키거나 유체가 내부로 흘러들어가지 않도록 해야 합니다. 해수, 특정한 산업용 화학 물질 및 표백제 또는 표백제 함유 제품 같은 부식성 또는 전도성 유체 등은 단락 회로를 야기할 수 있습니다.

지정된 사용 조건

전동 대패로 표면과 턱을 다듬질하고, 가장자리를 비스듬하게 자르고 모깎이를 할 수도 있습니다.

다른 목적으로 제품을 사용하지 마십시오.

진류 위험

제품을 설명서대로 사용하더라도 위험 요소를 완전히 제거하는 것은 여전히 불가능합니다. 제품 사용 중 다음과 같은 위험 요소가 발생할 수 있으며, 작업자는 다음 사항을 회피하기 위해 세심한 주의를 기울여야 합니다.

- 진동으로 인한 부상
 - 지정된 핸들을 이용해 제품을 붙잡아 사용하고 작업 시간과 진동에 대한 노출을 적절히 제한하십시오.
- 소음 노출로 인한 청력 저하 정각 장애
 - 소음에 대한 노출을 억제하고 적절한 청각 보호장치를 착용합니다.
- 튀어 나오는 파편으로 인한 부상
 - 항상 적절한 보호 장구, 두껍고 긴 바지, 장갑, 튼튼한 신발 및 보안경을 착용하십시오.
- 독성 먼지 흡입으로 인한 건강 위험
 - 필요할 경우 마스크를 착용하십시오.

배터리

오랫 동안 사용하지 않은 배터리 팩은 사용하기 전에 충전해야 합니다.

50°C를 초과하는 온도는 배터리 팩의 성능을 저하시킵니다. 열이나 햇볕에 오래 노출시키지 마십시오(과열 위험).

충전기 점등 및 배터리 팩을 청결한 상태로 유지해야 합니다.

최적의 수명을 보장하려면 사용한 후에 배터리 팩을 완전히 충전해야 합니다.

배터리 수명을 최대한 연장하려면 완전히 충전된 경우 충전기에서 배터리 팩을 제거하십시오.

30일 이상 배터리 팩을 보관하는 경우:

- 온도가 27 °C 이하이며 습기가 없는 장소에 배터리 팩을 보관하십시오.
- 배터리 팩을 30% - 50% 충전된 조건으로 보관하십시오.
- 보관한지 6개월이 경과할 때마다 팩을 정상적으로 충전하십시오.

배터리 팩 보호

매우 높은 도크에서, 고전류 드로우를 야기하는 결속, 실속 및 단락 회로 상황이 발생하고, 공구가 약 5초 동안 진동하며 연료 게이지가 깜박인 다음, 공구가 꺼집니다. 재설정하려면 트리거를 해제하십시오.

극심한 환경 조건에서, 배터리 팩의 내부 온도가 급격히 상승할 수 있습니다. 온도가 급격히 상승하면 배터리 팩이 냉각될 때까지 연료 게이지가 깜박입니다. 조명이 꺼진 후 작업을 계속 진행하십시오.

리튬 배터리의 운송

리튬 이온 배터리는 위험물 법률 요건의 적용을 받습니다.

이 배터리는 현지, 국내 및 국제 규정과 법규에 따라 운송해야 합니다.

배터리는 추가 요구 사항 없이 도로를 통해 운송할 수 있습니다.

타사 리튬 이온 배터리의 상업적 운송은 위험물 규정에 따릅니다. 운송 준비 및 운송 작업은 적절히 교육을 이수한 개인만 수행해야 하고 그 과정에 해당 전문가가 동행해야 합니다.

배터리 운송 시 :

- 배터리 접촉면을 보호 및 차단하여 합선 위험을 방지하십시오.
- 배터리 팩이 포장 내에서 움직이지 않도록 고정시키십시오.
- 균열 또는 누출이 있는 배터리는 운송하지 마십시오.
- 추가 지침은 운송 회사에 확인하십시오.

사용 방법

제품의 전면 페이지를 공작물에 위치시키고 플레너 블레이드가 공작물과 닿기 전 스위치를 켜 다음, 공작물 위에서 균일하게 작업합니다.

지지대 플레이트의 전면에 있는 V형상 노치는 가장자리의 안전한 모깎이를 보장합니다.

흡이 있는 전동 대패 날을 사용할 때는 항상 흡 수가 서로 다른 날 두 개를 사용하십시오.

청소

제품의 환기 슬롯을 항상 비워 두어야 합니다.

유지 관리

참고: 탄소 브러시가 마모된 경우, 브러시를 교체하는 것 외에도 제품을 A/S 센터로 보내야 합니다. 그러면 오랜 사용 수명과 최고 성능이 보장됩니다.

제품의 공급 전선이 손상된 경우, 위험한 상황이 발생하지 않도록 제조업체가 지정한 수리 센터에서만 교체해야 합니다.

반드시 MILWAUKEE 부속품과 MILWAUKEE 예비품을 사용하십시오. 언급하지 않은 구성 부품을 교체해야 하는 경우 MILWAUKEE 서비스 센터 중 한 곳에 문의하십시오(보충/서비스 주소 목록 참조).

필요 시, 제품의 분해 조립도를 주문할 수 있습니다. 라벨에 인쇄되어 있는 제품 유형과 6자리 번호를 알려주고 현지 서비스 대리점에서 도면을 주문하십시오.



제품 사용 전, 설명서를 자세히 읽으십시오.



주의! 경고! 위험!



제품 사용 전, 배터리 팩을 제거하십시오.



제품을 사용할 때 항상 보안경을 착용하십시오.



귀마개를 착용하십시오!



적합한 분진 보호 마스크를 착용하십시오.



장갑을 착용하십시오!



부속품 - 표준 장비에 포함되어 있지 않음,
부속품으로 사용 가능



회전 방향

n_0

무부하 속도

V

전압



직류



폐 배터리, 폐 전기 및 전자 장비를 분류되지 않은 가정용 폐기물로 처리하지 마십시오. 폐 배터리와 폐 전기 및 전자 장비는 별도로 수거해야 합니다. 폐 배터리, 폐기물 어큐뮬레이터 및 광원은 장비에서 제거해야 합니다. 재활용에 관한 조건과 수거 지점에 대해서는 지방 정부당국이나 소매업자에게 확인하십시오. 현지 규정에 따라 소매업체는 폐 배터리와 폐 전기 및 전자 장비를 무상으로 회수할 의무가 있을 수 있습니다. 폐 배터리와 폐 전기 및 전자 장비를 재사용하고 재활용하면 원자재 수요를 줄이는 데 도움이 됩니다. 특히 리튬이 포함된 폐 배터리와 폐 전기 및 전자 장비에는 가치 있고 재활용 가능한 재료가 포함되어 있어 환경 친화적인 방식으로 폐기하지 않으면 환경과 인간의 건강에 악영향을 끼칠 수 있습니다. 해당하는 경우, 폐 장비에서 개인 데이터를 삭제합니다.

ข้อมูลทางเทคนิค	M12 BLP
ประเภทผลิตภัณฑ์	กบไล่น้ำ
แรงดันไฟแบตเตอรี่	12 V ---
ความเร็วรอบเปล่า	14500/นาที
หน้ากว้างใส่น้ำ	56 มม.
ระยะใส่น้ำลึกสุด	2.0 มม.
ทำได้อะไร	17.5 มม.
น้ำหนัก (ตัวเครื่องอย่างเดียว)	1.59 กก.
น้ำหนักตามขั้นตอนของ EPTA 01/2014 (Li-Ion 4.0 Ah)	1.99 กก.
อุณหภูมิในการทำงานที่แนะนำ	-18 – +50 °C
แบตเตอรี่ที่แนะนำ	M12B..., M12 HB...
แท่นชาร์จที่แนะนำ	C12C..., M12-18...

ข้อมูลเกี่ยวกับเสียงรบกวน

ค่าการปล่อยเสียงรบกวนที่กำหนดตามมาตรฐาน EN 62841

ระดับแรงดันของเสียงที่ถ่วงน้ำหนัก A	89.15 dB(A)
ค่า K แปรผัน	3 dB(A)
ระดับกำลังของเสียงที่ถ่วงน้ำหนัก A	97.15 dB(A)
ค่า K แปรผัน	3 dB(A)

ใส่อุปกรณ์ป้องกันสายตาดูอยู่เสมอ

ข้อมูลเกี่ยวกับการสั่น

ค่าการสั่นสะเทือนรวม (ผลรวมเวกเตอร์ในสามแกน) ที่กำหนดตาม EN 62841

ค่าการปล่อยการสั่นสะเทือน a_h	1.41 m/s ²
ค่า K แปรผัน	1.5 m/s ²

⚠ คำเตือน!

ค่าระดับการสั่นสะเทือนรวมที่ระบุและค่าระดับเสียงดังรบกวนที่ระบุในเอกสารคู่มือการใช้งานฉบับนี้ได้รับการวัดผลตามการทดสอบที่เป็นไปตามมาตรฐานและอาจนำไปใช้เพื่อเปรียบเทียบเครื่องมือหนึ่งๆ กับผลิตภัณฑ์อื่น สามารถใช้สำหรับการประเมินความเสี่ยงในเบื้องต้น

ค่าการสั่นสะเทือนและการเสียงดังรบกวนที่ระบุเป็นข้อมูลสำหรับการใช้งานหลักของเครื่องมือ อย่างไรก็ตาม หากเครื่องมือถูกใช้งานผิดประเภท กับอุปกรณ์เสริมที่แตกต่างกัน หรือการบำรุงรักษาไม่เพียงพอ ระดับการสั่นสะเทือนและเสียงดังรบกวนอาจจะแตกต่างกันออกไป สภาพเหล่านี้อาจทำให้ระดับความเสียงเพิ่มขึ้นอย่างมีนัยสำคัญตลอดช่วงเวลารการทำงานทั้งหมด

ควรพิจารณาประเมินระดับความเสี่ยงของการสั่นและเสียงดังรบกวนทุกครั้งที่เปิดเครื่องมือหรือขณะที่เครื่องกำลังเดินเบา สภาพเหล่านี้อาจทำให้ระดับความเสี่ยงลดลงอย่างมีนัยสำคัญตลอดระยะเวลาการทำงาน

ระบุมาตรการความปลอดภัยเพิ่มเติมเพื่อป้องกันผู้ปฏิบัติงานจากผลกระทบของการสั่นสะเทือนและเสียงดังรบกวน เช่น การบำรุงรักษาเครื่องมือและอุปกรณ์เสริม รักษามือให้อบอุ่น (ในกรณีการสั่นสะเทือน) และจัดระเบียบการทำงาน

⚠ คำเตือน! อ่านวิธีใช้ ภาพประกอบ ข้อมูลจำเพาะ และคำเตือนด้านความปลอดภัยทั้งหมดที่มาจากผลิตภัณฑ์ การไม่ปฏิบัติตามคำแนะนำที่แสดงอยู่ด้านล่าง อาจทำให้เกิดไฟฟ้าช็อต เพลิงไหม้ และ/หรือการบาดเจ็บรุนแรงได้ โปรดเก็บเอกสารคำเตือนและคำแนะนำทั้งหมดเพื่อใช้อ้างอิงในอนาคต

คำแนะนำเพื่อความปลอดภัยของกบไล่น้ำ

รอให้เครื่องตัดหยุดทำงานก่อนที่จะวางเครื่องมือลง หัวตัดแบบหมุนส่วนที่ไม่มีฝาครอบอาจจะมีเศษที่ฉีกขาดไปสู่อากาศหายใจและการควบคุมและการบาดเจ็บสาหัส

ใช้แกลมหรือแนวทางปฏิบัติอื่น ๆ เพื่อยึดและรองรับชิ้นงานไว้กับแพลตฟอร์มที่มั่นคง การถือชิ้นงานด้วยมือหรือแบไว้กับลำตัวอาจทำให้ชิ้นงานไม่มั่นคง และอาจส่งผลให้ไม่สามารถทำการควบคุมได้

คำแนะนำเพิ่มเติมเรื่องความปลอดภัยและการใช้งาน

โปรดสวมอุปกรณ์ป้องกันการได้ยิน เสียงดังเกินไปอาจทำให้สูญเสียความสามารถในการได้ยิน

สวมแว่นตานิรภัยทุกครั้งที่ใช้ผลิตภัณฑ์นี้ ขอแนะนำให้สวมใส่ถุงมือ รองเท้ากันลื่นที่ทนทาน และหมวกกันเข็มน

ใช้เกราะป้องกันบนเครื่องจักรอยู่เสมอ

ใส่สายใบมีดที่คมเท่านั้นและหลีกเลี่ยงโลหะ (ตะปู สกรู)

อย่าเข้าใกล้พื้นผิวที่เป็นอันตรายของเครื่องมือขณะใช้งาน

ฝุ่นที่เกิดขณะใช้เครื่องมือนี้อาจเป็นอันตรายต่อสุขภาพ อาจสูดหายใจเอาฝุ่นดังกล่าวเข้าไป ให้สวมหน้ากากป้องกันฝุ่นที่เหมาะสม

อย่าเจาะวัสดุใดๆ ที่มีอันตรายต่อสุขภาพ (เช่น แร่ใยหิน)

ปิดเครื่องหากเครื่องมือแทรกค้ำง อย่าเปิดเครื่องอีกในขณะที่ดอกสว่านยังคงติดขัดอยู่ การทำเช่นนี้อาจทำให้เครื่องสั่นอย่างแรงเนื่องจากแรงต้าน

ให้หาสาเหตุของการติดขัด และแก้ไขโดยคำนึงถึงคำแนะนำด้านความปลอดภัยสาเหตุที่เป็นไปได้ได้แก่:

- เครื่องมืออินเสิร์ตในชิ้นงานที่กลิ้งมีความแข็ง
- เครื่องมืออินเสิร์ตเจาะทะลุที่สุดที่จะกลิ้ง
- เครื่องมือเจาะรับภาระมากเกินไป

ห้ามยื่นสิ่งใดเข้าไปในเครื่องมือขณะที่เครื่องมือทำงานอยู่

เครื่องมือแทรกนี้อาจเกิดความร้อนระหว่างการใช้งาน

คำเตือน! ระวังอันตรายจากการเผาไหม้

- เมื่อมีการเปลี่ยนเครื่องมือ
- เมื่อติดตั้งอุปกรณ์

ห้ามปิดเซอร์วิสดูและสะเก็ดที่ถูกเจาะออกจากเครื่องในขณะที่เครื่องกำลังทำงานอยู่

คำแนะนำเกี่ยวกับความปลอดภัยสำหรับแบตเตอรี่

ห้ามทิ้งแบตเตอรี่ที่ใช้ร่วมกับขั้วเครื่องหรือโดยการเผาทำลาย ผู้แทนจำหน่ายของ MILWAUKEE มีข้อเสนอในการกู้คืนแบตเตอรี่เก่าเพื่อปกป้องสภาพแวดล้อมของเรา

ไม่เก็บชุดแบตเตอรี่ไว้รวมกับวัตถุอื่นที่เป็นโลหะ (เสี่ยงต่อการลัดวงจร)

ชาร์จชุดแบตเตอรี่ System M12 ด้วยตัวชาร์จสำหรับ System M12 เท่านั้น อย่าใช้แบตเตอรี่จากระบบอื่น ๆ

ห้ามเปิดทำลายแบตเตอรี่และเครื่องชาร์จและเก็บไว้ในห้องที่แห้งเท่านั้น เก็บก่อนแบตเตอรี่และอุปกรณ์ชาร์จไว้ในที่แห้งตลอดเวลา

กรดแบตเตอรี่อาจรั่วซึมจากแบตเตอรี่ที่เสียหายภายใต้อุณหภูมิสูงหรือการใช้งานที่หนักมากเกินไป หากสัมผัสกับชุดแบตเตอรี่ ให้ล้างออกทันทีด้วยน้ำสะอาด หากกรดแบตเตอรี่เข้าตา ล้างตาให้ทั่วด้วยน้ำอย่างน้อย 10 นาทีและไปพบแพทย์ทันที ห้ามไม่ให้มีขี้ส่านที่เป็นโลหะในสนามแบตเตอรี่ของตัวชาร์จ (เสี่ยงลัดวงจร)

คำเตือนเพิ่มเติมเกี่ยวกับความปลอดภัยของแบตเตอรี่

คำเตือน! วัสดุความเสี่ยงในการเกิดไฟไหม้ การบาดเจ็บส่วนบุคคล และความเสี่ยงต่อผลิตภัณฑ์จากการลัดวงจร อย่างเช่น เครื่องมือ แบตเตอรี่ หรือเครื่องชาร์จ ไฟลง ในของเหลวหรือปลอกไฟของเหลวซึมเข้าสู่ภายใน ของเหลวที่มีฤทธิ์กัดกร่อน หรือน้ำไฟฟ้าอาจก่อให้เกิดการลัดวงจรได้ เช่น น้ำทะเล สารเคมีทางอุตสาหกรรม บางชนิด และผลิตภัณฑ์ฟอกสีหรือมีส่วนผสมการฟอกสี เป็นต้น

สภาพการใช้งานที่กำหนด

เครื่องใช้สามารถโหลดพื้นผิวเรียบและร่องร้าว ร่องมุมเอียง และทำเหลี่ยมขอบได้ ห้ามใช้ผลิตภัณฑ์เพื่อวัตถุประสงค์อื่นนอกเหนือจากที่ระบุ

ความเสี่ยงอื่น ๆ

ถึงแม้เครื่องมือจะได้รับการใช้ตามที่กำหนด แต่ก็ไม่สามารถกำจัดปัจจัยความเสี่ยงที่หลงเหลืออยู่ได้ อาจเกิดภัยอันตรายต่อไปนี้ระหว่างการใช้งานได้ และผู้ใช้งานควรระมัดระวังเป็นพิเศษเพื่อหลีกเลี่ยงภัยอันตรายต่อไปนี้:

- การบาดเจ็บที่เกิดจากแรงสั่นสะเทือน
 - จับบริเวณที่จับเฉพาะของผลิตภัณฑ์และอย่าใช้งานติดต่อกันเป็นเวลานาน
- ระบบการได้ยินอาจได้รับความเสียหาย หากได้ยินเสียงดัง
 - ความผิดปกติในการได้ยิน การจำกัดการสัมผัส และควรสวมอุปกรณ์ป้องกันที่เหมาะสม
- การบาดเจ็บเนื่องจากเศษวัสดุที่กระเด็น
- สวมอุปกรณ์ป้องกันส่วนบุคคลที่เหมาะสม กางเกงขายาว ถุงมือ รองเท้าหนา และแว่นนิรภัย ตลอดเวลา
- อันตรายต่อสุขภาพที่เกิดจากการสูดหายใจเอาฝุ่นพิษเข้าไป
 - สวมหน้ากากกำจัดฝุ่น

แบตเตอรี่

การชาร์จแบตเตอรี่ที่ไม่ได้ใช้งานเป็นระยะเวลาหนึ่งก่อนที่จะใช้งาน

ประสิทธิภาพของชุดแบตเตอรี่จะลดลงหากอุณหภูมิสูงกว่า 50 °C หลีกเลี่ยงไม่ให้ถูกแสงแดดหรือความร้อนเป็นเวลานาน (เสี่ยงต่อความร้อนเกิน)

ต้องหมั่นดูแลความสะอาดหน้าสัมผัสตัวชาร์จกับชุดแบตเตอรี่

เพื่อยืดอายุการใช้งาน การชาร์จแบตเตอรี่ให้เต็มหลังการใช้งาน

เพื่อรักษาอายุแบตเตอรี่ให้มากที่สุด ให้ถอดชุดแบตเตอรี่ออกจากตัวชาร์จเมื่อชาร์จไฟเต็ม

สำหรับชุดแบตเตอรี่ที่ต้องการเก็บไว้นานกว่า 30 วัน:

- เก็บชุดแบตเตอรี่ไว้ที่อุณหภูมิต่ำกว่า 27 °C และหลีกเลี่ยงความร้อน
- เก็บชุดแบตเตอรี่ไว้ที่ประจุ 30% - 50%
- ให้ชาร์จแบตเตอรี่ตามปกติทุกหกเดือนที่เก็บ

ระบบป้องกันของชุดแบตเตอรี่

ในสถานการณ์ที่เกิดระเบิดสูง ติดขัด สดุด และเกิดการลัดวงจรเนื่องจากมีกระแสย้อนกลับสูง เครื่องมือจะสั่นเป็นเวลา 5 วินาที และเกมน้ำมันจะกะพริบ แล้วเครื่องมือจะดับลง การรีเซ็ต ปลดล็อก

ภายใต้สถานการณ์รุนแรง อุณหภูมิภายในของแบตเตอรี่อาจสูงเกินไป หากเกิดเหตุการณ์นี้ขึ้น เกมน้ำมันจะกะพริบจนกว่าแผงแบตเตอรี่จะเย็นลง ให้ห่างจากต่อหลังจากที่ไฟดับแล้ว

การเคลื่อนย้ายแบตเตอรี่ลิเทียม

แบตเตอรี่ลิเทียมไอออนอยู่ภายใต้ข้อกำหนดตามกฎหมายของสินค้าอันตราย การขนส่งแบตเตอรี่เหล่านี้ต้องกระทำตามกฎระเบียบและข้อบังคับของท้องถิ่น ของประเทศ และระหว่างประเทศ

สามารถขนส่งแบตเตอรี่ทางถนนได้โดยไม่ต้องมีข้อกำหนดเพิ่มเติม

การขนส่งแบตเตอรี่ลิเทียมโดยผู้ให้บริการภายนอกจะต้องจัดการตามกฎหมายระเบียบสินค้าอันตราย การเตรียมการขนส่งและการขนส่งต้องดำเนินการโดยบุคลากรที่ผ่านการฝึกอบรมมาแล้วเท่านั้น และในระหว่างดำเนินการต้องมีผู้เชี่ยวชาญที่เกี่ยวข้องคอยกำกับดูแล

เมื่อขนย้ายแบตเตอรี่:

- โปรดตรวจดูให้แน่ใจว่าขั้วสัมผัสของแบตเตอรี่ได้รับการปกป้องและติดตั้งฉนวนเพื่อป้องกันการลัดวงจร
- ตรวจสอบให้แน่ใจว่าก่อนแบตเตอรี่ได้รับการปกป้องอย่างแน่นหนาอยู่ในบรรจุภัณฑ์
- ห้ามเคลื่อนย้ายแบตเตอรี่ที่แตกหรือรั่ว
- โปรดสอบถามบริษัทขนส่งหากท่านต้องการคำแนะนำเพิ่มเติม

คำแนะนำการทำงาน

วางตำแหน่งหัวของผลิตภัณฑ์บนชิ้นงานแล้วเปิดสวิตช์ก่อนที่ปิดคอกใส่ได้จะสัมผัสชิ้นงานแล้วเคลื่อนที่อย่างราบเรียบเหนือชิ้นงาน

เลือกรูปตัววีที่ด้านหน้าของแผ่นรองรับทำใหม่ ใ้วางขอบที่ครอบอย่างปลอดภัย

เมื่อใช้ไม่มีดเครื่องใช้แบบมีร่อง ให้ใช้ไม่มีดสองใบที่มีจำนวนร่องแตกต่างกันเสมอ

การทำความสะอาด

รักษาความสะอาดของระบอบอากาศของผลิตภัณฑ์ให้ปราศจากสิ่งสกปรกอยู่ตลอดเวลา

การบำรุงรักษา

หมายเหตุ: หากใส่แปรงคาร์บอน นอกจากการเปลี่ยนแปรงแล้ว ควรส่งผลิตภัณฑ์ให้ฝ่ายบริการหลังการขาย ซึ่งจะทำให้มั่นใจว่าผลิตภัณฑ์จะมีอายุการใช้งานยาวนานและให้ประสิทธิภาพสูงสุดเสมอ

หากสายไฟที่ใหม่กับผลิตภัณฑ์นี้เสียหาย ต้องให้ร้านซ่อมที่ได้รับอนุญาตจากผู้ผลิตเป็นผู้เปลี่ยนให้ เพื่อหลีกเลี่ยงสถานการณ์ที่เป็นอันตราย

ใช้อุปกรณ์เสริมและชิ้นส่วนสำรองของ MILWAUKEE เท่านั้น หากจำเป็นต้องเปลี่ยนส่วนประกอบที่ไม่ได้อธิบายไว้ โปรดติดต่อศูนย์บริการของ MILWAUKEE (ดูที่รายการการรับประกันที่อยู่ของศูนย์บริการของเรา)

ห้ามสามารถส่งภาพกระซิบชิ้นส่วนประกอบของผลิตภัณฑ์ได้ หากต้องการโปรดระบุประเภทผลิตภัณฑ์ที่พิมพ์ไว้พร้อมหมายเลขทุกชิ้นและส่งชื่อแผนภาพจากตัวแทนจำหน่ายในพื้นที่ของคุณ

เครื่องหมาย



โปรดอ่านคำแนะนำอย่างระมัดระวังก่อนเริ่มใช้เครื่องมือ



ระวัง! คำเตือน! อันตราย!



ถอดชุดแบตเตอรี่ออกก่อนเริ่มกระทำการใด ๆ กับผลิตภัณฑ์



สวมแว่นตานิรภัยทุกครั้งที่ใช้ผลิตภัณฑ์นี้



โปรดสวมอุปกรณ์ปกป้องการได้ยิน



ให้สวมหน้ากากป้องกันฝุ่นที่เหมาะสม



สวมถุงมือ



อุปกรณ์เสริม - ไม่รวมอยู่ในอุปกรณ์มาตรฐาน; จำหน่ายเป็น
อุปกรณ์เสริม



ทิศทางการหมุน

η_0

ความเร็วรอบเปล่า

V

แรงดันไฟฟ้า



กระแสตรง



อย่าทิ้งแบตเตอรี่ใช้แล้ว ชะยะอุปกรณ์ไฟฟ้าและอิเล็กทรอนิกส์
รวมกับขยะในครัวเรือน โดยไม่ได้แยกประเภท ให้ทิ้งแบตเตอรี่
ใช้แล้ว ชะยะอุปกรณ์ไฟฟ้าและอิเล็กทรอนิกส์แยกต่างหาก หลัง
ยกเลิกใช้งานอุปกรณ์ จะต้องถอดแยกแบตเตอรี่ใช้แล้ว ตัวสะสม
พลังงานที่ใช้แล้ว และแหล่งกำเนิดแสงที่ใช้แล้วออกจากตัว
เครื่อง ตรวจสอบกับผู้จำหน่ายในท้องถิ่นของคุณหรือร้านค้า
ปลีกสำหรับคำแนะนำในการรีไซเคิลและจัดเก็บรวบรวม ภายใต้
กฎระเบียบในท้องถิ่น ร้านค้าอาจมีข้อผูกมัดในการรวบรวมชะยะ
แบตเตอรี่ใช้แล้วและชะยะอุปกรณ์ไฟฟ้าและอิเล็กทรอนิกส์กลับ
มาโดยไม่คิดค่าบริการเพิ่มเติม การนำมาใช้ใหม่และการรีไซเคิล
ของแบตเตอรี่ใช้แล้ว ชะยะอุปกรณ์ไฟฟ้าและอิเล็กทรอนิกส์จะ
ช่วยลดการใช้วัตถุดิบใหม่ซึ่งช่วยอนุรักษ์ทรัพยากรได้ แบตเตอรี่
ใช้แล้วโดยเฉพาะที่มีสารลิเทียม และชะยะอุปกรณ์ไฟฟ้าและ
อิเล็กทรอนิกส์จะมีวัสดุรีไซเคิลได้ที่มีค่า ซึ่งสามารถส่งผลกระทบต่อ
ด้านลบต่อสิ่งแวดล้อมและสุขภาพของคน หากไม่ได้กำจัดทิ้งใน
ลักษณะที่เป็นมิตรกับสิ่งแวดล้อม ลบข้อมูลส่วนบุคคลออกจาก
อุปกรณ์ที่ยกเลิกใช้งานแล้ว ถ้ามี

DATA TEKNIS**M12 BLP**

Tipe	Mesin Ketam
Tegangan baterai	12 V ---
Kecepatan tanpa beban	14500/menit
Lebar planing	56 mm
Kedalaman pengetaman maksimal	2,0 mm
Kedalaman alur tepi (rabbet)	17,5 mm
Berat (hanya produk)	1,59 kg
Bobot sesuai dengan Prosedur EPTA 01/2014 (Li-ion 4,0 Ah)	1,99 kg
Suhu pengoperasian sekitar yang direkomendasikan	-18 – +50 °C
Paket baterai yang direkomendasikan	M12B..., M12 HB...
Pengisi daya yang direkomendasikan	C12C..., M12-18...

Informasi kebisingan

Nilai emisi derau ditentukan menurut EN 62841

Tingkat tekanan suara tertimbang A	89,15 dB(A)
K Ketidakpastian	3 dB(A)
Tingkat daya suara tertimbang A	97,15 dB(A)
K Ketidakpastian	3 dB(A)

Selalu gunakan pelindung mata.

Informasi vibrasi

Total nilai vibrasi (jumlah vektor di ketiga aksis) ditentukan sesuai EN 62841.

Nilai a emisi getaran	1,41 m/s ²
K Ketidakpastian	1,5 m/s ²

⚠ PERINGATAN!

Tingkat getaran total yang dinyatakan dan tingkat emisi derau yang dinyatakan dalam lembar informasi ini telah diukur sesuai dengan uji standar dan dapat digunakan untuk membandingkan satu alat dengan alat lainnya. Dapat digunakan untuk penilaian awal keterpaparan.

Tingkat getaran dan emisi derau yang dinyatakan menggambarkan aplikasi utama alat ini. Namun jika alat ini digunakan untuk aplikasi yang berbeda, dengan aksesoris yang berbeda atau tidak dirawat dengan baik, getaran dan emisi kebisingan yang timbul mungkin berbeda. Kondisi ini dapat meningkatkan tingkat paparan secara signifikan sepanjang periode kerja keseluruhan.

Perkiraan tingkat paparan terhadap getaran dan derau juga harus memperhitungkan saat-saat ketika alat dimatikan atau ketika produk sedang dinyalakan tetapi tidak digunakan. Kondisi ini dapat menurunkan tingkat paparan secara signifikan selama periode kerja total.

Identifikasi langkah-langkah keselamatan tambahan untuk melindungi operator dari efek getaran dan derau, seperti merawat peralatan dan aksesoris, menjaga tangan tetap hangat (terkait getaran), dan mengatur pola kerja.

⚠ PERINGATAN! Baca semua peringatan keselamatan, petunjuk, ilustrasi, dan spesifikasi yang disertakan bersama produk. Tidak dipatuhinya semua petunjuk di bawah ini, dapat berakibat sengatan listrik, kebakaran, dan/atau cedera parah.
Simpan semua peringatan dan petunjuk sebagai referensi sewaktu-waktu.

PETUNJUK KESELAMATAN MASIN KETAM

Tunggu agar pemotong berhenti sebelum meletakkan produk. Pemotong berputar yang terbuka dapat menggerus permukaan yang menyebabkan kemungkinan hilangnya kontrol dan cedera serius.

Gunakan klem atau cara praktis lain untuk mengamankan dan menyangga benda kerja ke platform yang stabil. Memegang benda kerja dengan tangan atau menahannya dengan tubuh Anda membuatnya tidak stabil dan dapat menyebabkan hilangnya kendali.

PETUNJUK KESELAMATAN DAN KERJA TAMBAHAN

Pakai pelindung telinga. Berada di lingkungan yang bising dapat menyebabkan gangguan pendengaran.

Selalu pakai kacamata goggle saat menggunakan produk ini. Dianjurkan untuk memakai sarung tangan, sepatu anti-tergelincir yang kuat dan apron.

Selalu gunakan perisai pelindung pada mesin.

Ratakan hanya dengan pisau tajam dan hindari logam (paku, sekrap).

Jangan menjangkau ke dalam area yang berbahaya dari penampang ketika bidang tersebut sedang berputar.

Debu yang timbul saat menggunakan alat ini dapat membahayakan kesehatan. Jangan menghirup debu. Pakai masker pelindung debu yang tepat.

Jangan mengerjakan dengan mesin ini bahan apa pun yang membahayakan kesehatan (mis. asbestos).

Matikan produk jika alat penyisip macet. Jangan nyalakan dulu perangkat saat alat insersi masih macet, karena dapat memicu

hentakan kuat dengan kekuatan reaktif tinggi.

Pastikan penyebab alat insersi macet dan perbaiki ini, dengan mengacu pada petunjuk keselamatan.

Kemungkinan penyebabnya adalah:

- Alat penyisipan dicondongkan pada benda kerja yang akan dikerjakan.
- Alat penyisipan telah menembus material yang akan dikerjakan.
- Alat listrik kelebihan beban

Jangan menjangkau mesin saat sedang beroperasi.

Alat sisipan dapat menjadi panas selama penggunaan.

⚠ PERINGATAN! Bahaya luka bakar.

- ketika mengganti peralatan
- ketika menurunkan perangkat

Chip dan splinter tidak boleh dilepas saat mesin sedang beroperasi.

PETUNJUK KESELAMATAN BATERAI

Jangan membuang unit baterai bekas dalam sampah rumah tangga atau membakarnya. Distributor MILWAUKEE menawarkan untuk mengambil baterai lama guna melindungi lingkungan kita.

Jangan menyimpan paket baterai bersama benda logam (risiko arus pendek).

Hanya gunakan pengisi daya System M12 untuk mengisi daya paket baterai System M12. Jangan menggunakan unit baterai dari sistem lain.

Jangan sekali-kali membuka unit baterai dan pengisi daya serta hanya simpan di tempat kering. Jaga kemasan baterai dan pengisi daya tetap kering di sepanjang waktu.

Asam baterai dapat merembes dari baterai yang rusak akibat beban atau suhu yang ekstrem. Jika asam baterai mengenai Anda, segera cuci dengan sabun dan air. Jika mengenai mata, bilas sebanyak-banyaknya selama setidaknya 10 menit dan segera dapatkan penanganan medis.

Tidak ada komponen logam yang diperbolehkan memasuki kompartemen baterai pada pengisi daya (risiko arus pendek).

PERINGATAN KESELAMATAN BATERAI TAMBAHAN

⚠ PERINGATAN! Untuk mengurangi risiko kebakaran, cedera pribadi, dan kerusakan produk akibat hubungan arus pendek, jangan pernah merendam alat, baterai atau charger Anda dalam cairan atau membiarkan cairan mengalir di dalamnya. Cairan korosif atau konduktif, seperti air laut, bahan kimia industri tertentu, dan produk pemutih atau yang mengandung pemutih, dan sebagainya, dapat menyebabkan hubungan arus pendek.

KONDISI PENGGUNAAN KHUSUS

Produk ini dapat meratakan permukaan dan alur tepi, juga siku-siku putar dan ujung talang.

Jangan menggunakan produk untuk tujuan lain.

RISIKO RESIDU

Bahkan ketika produk digunakan seperti yang ditentukan, masih tidak mungkin untuk sepenuhnya menghilangkan faktor risiko residual tertentu. Bahaya mungkin timbul selama penggunaan produk dan operator harus memberikan perhatian khusus untuk menghindari hal-hal berikut:

- cedera yang disebabkan oleh vibrasi
 - Pegang produk dengan menggunakan tuas yang disediakan dan batasi waktu kerja dan paparan.
- cedera pendengaran yang disebabkan paparan terhadap suara
 - Kerusakan pendengaran, batasi paparan dan gunakan

- pelindung pendengaran yang sesuai.
- cedera akibat terbang serpihan
 - Kenakan alat pelindung diri yang sesuai, celana panjang yang tebal, sarung tangan, alas kaki yang kuat, dan kacamata pengaman, setiap saat.
- bahaya kesehatan yang disebabkan oleh terhirupnya debu beracun
 - Gunakan masker jika perlu.

BATERAI

Paket baterai yang belum digunakan selama beberapa waktu harus diisi kembali dayanya sebelum digunakan.

Suhu yang melebihi 50 °C akan mengurangi kinerja paket baterai. Hindari paparan berkepanjangan terhadap panas atau sinar matahari (risiko panas berlebihan).

Kontak pengisi daya dan paket baterai harus dijaga kebersihannya.

Untuk masa pemakaian optimal, paket baterai harus diisi dayanya hingga penuh setelah digunakan.

Untuk memaksimalkan masa pemakaian baterai, lepaskan paket baterai dari pengisi daya setelah terisi sepenuhnya.

Untuk penyimpanan paket baterai lebih dari 30 hari:

- Simpan paket baterai jika suhu berada di bawah 27 °C dan jauhkan dari kelembapan.
- Simpan paket baterai dalam kondisi terisi dayanya 30% - 50%.
- Jika penyimpanan paket baterai mencapai enam bulan, isi daya baterai seperti biasa.

PERLINDUNGAN KEMASAN BATERAI

Dalam torsi yang sangat tinggi, mengikat, mogok dan situasi arus pendek yang menyebabkan tarikan arus tinggi, alat akan bergetar selama sekitar 5 detik, pengukur bahan bakar akan berkedip, dan kemudian alat akan padam. Untuk menyetel ulang, lepaskan pemacu.

Dalam kondisi ekstrem, suhu dalam baterai dapat meningkat. Jika hal ini terjadi, pengukur bahan bakar akan berkedip hingga paket baterai menjadi lebih dingin. Ketika lampu padam, lanjutkan pekerjaan.

MENGANGKUT BATERAI LITIUUM

Baterai litium-ion tunduk pada persyaratan Legislasi Barang Berbahaya.

Pengangkutan baterai ini harus dilakukan sesuai regulasi dan peraturan daerah, nasional, dan internasional.

Baterai dapat diangkut melalui jalan darat tanpa persyaratan khusus.

Pengangkutan komersial baterai lithium-ion oleh pihak ketiga harus tunduk pada Peraturan terkait Barang Berbahaya. Persiapan pengangkutan dan pengangkutan harus dilakukan oleh orang yang terlatih dan prosesnya harus didampingi oleh pakar yang terkait.

Ketika mengangkut baterai:

- Pastikan terminal kontak baterai terlindungi dan terinsulasi untuk mencegah terjadinya korsleting.
- Pastikan bahwa unit baterai aman dari gerakan dalam pengemasan.
- Jangan mengangkut baterai yang retak atau bocor.
- Tanyakan kepada perusahaan ekspedisi untuk mendapatkan saran lebih lanjut.

PETUNJUK KERJA

Letakkan bagian depan produk di atas benda kerja dan nyalakan sebelum pisau planer menyentuh benda kerja dan kemudian arahkan secara merata ke atas benda kerja.

Takik bentuk-v di bagian depan pelat penopang memastikan pembentukan sudut (chamfering) ujung yang aman.

Ketika menggunakan pisau ketam beralur, selalu gunakan dua pisau dengan jumlah alur yang berbeda.

PEMBERSIHAN

Jaga agar lubang ventilasi produk tetap bersih setiap waktu.

PEMELIHARAAN

CATATAN: Jika sikat karbon telah usang, selain mengganti sikat, produk juga harus dikirim ke layanan purnajual. Ini memastikan masa pakai yang lama dan kinerja terbaik.

Jika kabel produk ini rusak, kabel tersebut harus diganti hanya oleh bengkel yang ditunjuk oleh produsen, untuk menghindari situasi berbahaya.

Gunakan hanya aksesoris MILWAUKEE dan suku cadang MILWAUKEE. Jika komponen yang belum dijelaskan harus diganti, hubungi salah satu dari pusat layanan MILWAUKEE kami (lihat daftar alamat layanan/garansi kami).

Jika diperlukan, gambar pecahan komponen dapat dipesan. Sebutkan tipe produk dan enam digit angka yang tertera pada label dan pesanlah gambarnya pada agen layanan setempat.

SIMBOL



Baca petunjuk dengan cermat sebelum memulai menggunakan produk.



PERHATIAN! PERINGATAN! BAHAYA!



Lepaskan paket baterai sebelum memulai pekerjaan apa pun pada produk.



Selalu pakai kacamata goggle saat menggunakan produk ini.



Pakai pelindung telinga.



Pakai masker pelindung debu yang tepat.



Pakai sarung tangan.



Aksesoris - Tidak termasuk di dalam peralatan standar; tersedia sebagai aksesoris.



Arah rotasi

n_0

Kecepatan tanpa beban

V

Voltase



Arus Searah



Jangan membuang limbah baterai, limbah peralatan listrik dan elektronik sebagai limbah kota yang tidak disortir. Limbah baterai dan limbah peralatan listrik dan elektronik harus dikumpulkan secara terpisah. Baterai limbah, akumulator limbah, dan sumber cahaya harus disingkirkan dari peralatan. Tanyakan kepada pihak berwenang atau peritel setempat mengenai daur ulang dan titik pengumpulan. Menurut peraturan setempat, penjual dapat diwajibkan untuk menerima kembali baterai bekas dan limbah peralatan listrik dan elektronik tanpa dikenakan biaya. Kontribusi Anda untuk menggunakan kembali dan mendaur ulang limbah baterai dan limbah peralatan listrik dan elektronik membantu mengurangi permintaan bahan baku. Baterai bekas, khususnya yang mengandung litium dan limbah peralatan listrik dan elektronik mengandung material berharga yang dapat didaur ulang, yang dapat berdampak buruk pada lingkungan dan kesehatan manusia, jika tidak dibuang dengan cara yang ramah lingkungan. Hapus data personel dari peralatan yang dibuang, jika ada.

THÔNG SỐ KỸ THUẬT	M12 BLP
Loại	Máy bào
Điện áp pin	12 V ---
Tốc độ không tải	14500/phút
Độ rộng bào	56 mm
Độ sâu bào tối đa	2,0 mm
Độ sâu đường bào xoi	17,5 mm
Trọng lượng (chỉ sản phẩm)	1,59 kg
Trọng lượng theo Quy trình EPTA 01/2014 (Pin Li-ion 4,0 Ah)	1,99 kg
Nhiệt độ môi trường khuyến nghị khi vận hành	-18 – +50 °C
Loại pin được khuyến nghị	M12B..., M12 HB...
Bộ sạc được khuyến nghị	C12C..., M12-18...

Thông tin về tiếng ồn

Giá trị phát sinh tiếng ồn được xác định theo tiêu chuẩn EN 62841.

Cấp độ áp suất âm thanh trọng số A	89,15 dB(A)
Độ bất định K	3 dB(A)
Cấp độ công suất âm thanh trọng số A	97,15 dB(A)
Độ bất định K	3 dB(A)

Luôn đeo thiết bị bảo vệ tai.

Thông tin về độ rung

Tổng giá trị rung chấn (tổng véc-tơ theo ba trục) được xác định theo tiêu chuẩn EN 62841.

Giá trị phát thải rung chấn a_{rr}	1,41 m/s ²
Độ bất định K	1,5 m/s ²


CẢNH BÁO!

Tổng giá trị mức độ rung chấn và giá trị phát thải tiếng ồn được công bố được đưa ra trong hướng dẫn sử dụng này đã được đo theo thử nghiệm chuẩn hóa đã cho có thể được sử dụng để so sánh với công cụ khác. Có thể sử dụng chúng để đánh giá sơ bộ về mức độ tiếp xúc.

Các giá trị phát thải tiếng ồn và rung chấn được công bố thể hiện cho ứng dụng chính của công cụ. Tuy nhiên, nếu sản phẩm được sử dụng cho các ứng dụng khác nhau, với các phụ kiện khác nhau hoặc được bảo dưỡng kém, thì mức độ phát rung chấn và tiếng ồn có thể khác nhau. Những điều kiện này có thể làm tăng đáng kể mức độ tiếp xúc trong tổng thời gian làm việc.

Việc ước tính mức độ tiếp xúc với tiếng ồn và rung chấn cần tính đến số lần công cụ được tắt hoặc khi nó đang chạy không tải. Những điều kiện này có thể làm giảm đáng kể mức độ tiếp xúc trong tổng thời gian làm việc.

Xác định các biện pháp an toàn bổ sung để bảo vệ người vận hành khỏi các tác động của rung chấn và tiếng ồn, như bảo trì công cụ và các phụ kiện, giữ cho tay ấm (trong trường hợp rung chấn), sắp xếp các quy trình làm việc.

 CẢNH BÁO! Hãy đọc tất cả các cảnh báo an toàn, hướng dẫn, hình minh họa và thông số kỹ thuật đi kèm dụng cụ có động cơ này. Không tuân thủ những cảnh báo và chỉ dẫn có thể dẫn đến giật điện, hỏa hoạn và/hoặc chấn thương nghiêm trọng.

Giữ lại tất cả những cảnh báo và chỉ dẫn để tham khảo sau này.

HƯỚNG DẪN AN TOÀN DÀNH CHO MÁY BÀO

Chờ máy cắt dừng lại trước khi đặt dụng cụ xuống. Máy cắt đang quay lờ ra ngoài có thể chạm vào bề mặt dẫn đến khả năng mất kiểm soát và thương tích nghiêm trọng.

Sử dụng kẹp hoặc một phương tiện thực tế khác để giữ chặt và chống tằm vật liệu vào bộ ổn định. Giữ tằm vật liệu bằng tay hoặc dựa vào thân khiến tằm vật liệu không ổn định và có thể dẫn đến mất kiểm soát.

HƯỚNG DẪN AN TOÀN VÀ HOẠT ĐỘNG BỔ SUNG

Đeo thiết bị bảo vệ tai. Tiếp xúc với tiếng ồn có thể gây điếc.

Luôn đeo kính bảo vệ khi sử dụng sản phẩm. Bạn nên đeo găng tay, giày không trơn trượt, và tằm chắn.

Luôn sử dụng các tấm chắn bảo vệ trên sản phẩm.

Chỉ bào bằng lưỡi sắc và tránh kim loại (đinh, vít).

Không bao giờ chạm vào khu vực nguy hiểm của phần bảo khi sản phẩm đang chạy.

Bụi sinh ra khi sử dụng sản phẩm có thể gây hại cho sức khỏe. Không hít bụi. Sử dụng khẩu trang chống bụi phù hợp.

Không làm việc với bất kỳ vật liệu nào gây nguy hiểm cho sức khỏe (ví dụ: a-mi-ăng)

Tắt sản phẩm nếu dao tằm bị kẹt. Không bật lại sản phẩm khi dao bào đang bị kẹt, bởi điều này có thể kích hoạt lực bật lên với phản lực mạnh.

Xác định xem tại sao dao bào và khắc phục điều này, lưu ý đến chỉ dẫn an toàn.

Những nguyên nhân có thể là:

- dao bào bị nghiêng so với bề mặt vật liệu.
- dao bào đã xuyên qua vật liệu được gia công.
- Sản phẩm bị quá tải.

Không chạm tay vào sản phẩm khi sản phẩm đang chạy.

Dụng cụ lắp vào có thể nóng lên khi đang sử dụng.

⚠ CẢNH BÁO! Nguy cơ bỏng

- khi thay đổi dụng cụ
- khi đặt sản phẩm xuống

Không được thổi bỏ vụn xi và mảnh vụn trong khi sản phẩm đang hoạt động.

HƯỚNG DẪN AN TOÀN CHO PIN

Không thổi bỏ pin cũ theo rác thải sinh hoạt hoặc đốt chúng. Các nhà phân phối MILWAUKEE đề nghị được lấy lại các pin cũ để bảo vệ môi trường của chúng ta.

Không bảo quản pin cùng với vật dụng kim loại (nguy cơ ngắn mạch).

Chỉ sử dụng các bộ sạc hệ M12 để sạc pin hệ M12. Không sử dụng bình pin từ các hệ thống khác.

Không bao giờ tự ý mở các pin và bộ sạc, và chỉ bảo quản chúng trong các phòng khô. Luôn đảm bảo các pin và bộ sạc được khô.

Axit trong pin có thể rò rỉ từ pin bị hư hại trong điều kiện nhiệt độ khắc nghiệt hoặc tải quá nặng. Nếu bị tiếp xúc với axit trong pin, hãy rửa ngay lập tức bằng xà phòng và nước. Trong trường hợp axit tiếp xúc với mắt, hãy rửa sạch trong ít nhất 10 phút và ngay lập tức đi khám bác sĩ.

Không để các chi tiết kim loại đi vào phần chứa pin của bộ sạc (nguy cơ ngắn mạch).

CÁC CẢNH BÁO AN TOÀN BỔ SUNG CHO PIN

⚠ CẢNH BÁO! Để giảm nguy cơ hỏa hoạn, chấn thương cá nhân và hư hại sản phẩm do ngắn mạch, không bao giờ nhúng sản phẩm, pin hay bộ sạc trong chất lỏng hoặc cho phép chất lỏng xâm nhập vào chúng. Các chất lỏng ăn mòn hoặc dẫn điện, ví dụ như nước biển, một số hóa chất công nghiệp, và chất tẩy hoặc sản phẩm chứa chất tẩy, v.v., đều có thể gây ngắn mạch.

ĐIỀU KIỆN SỬ DỤNG CỤ THỂ

Máy bào có thể làm phẳng các bề mặt và các đường rãnh cũng như vát và xoi các mép.

Không sử dụng sản phẩm cho bất kỳ mục đích nào khác.

RỦI RO CƠ HƯU

Ngay cả khi sử dụng sản phẩm theo chỉ định, thì vẫn không thể loại bỏ hoàn toàn các yếu tố rủi ro còn lại. Các mối nguy hiểm sau đây có thể phát sinh khi sử dụng sản phẩm và người vận hành cần đặc biệt chú ý để tránh những điều sau đây:

- chấn thương do rung động
 - Giữ sản phẩm bằng tay cầm được chỉ định và hạn chế thời gian làm việc và tiếp xúc.
- tổn thương thính giác do tiếp xúc với tiếng ồn
 - Hạn chế tiếp xúc và đeo đồ bảo vệ thính giác phù hợp.
- bị thương do mảnh vỡ bay ra
 - Luôn đeo thiết bị bảo hộ cá nhân thích hợp, mặc quần dài dày, đeo găng tay, xô giày dép chắc chắn và đeo kính an toàn.
- mối nguy hiểm cho sức khỏe do hít phải bụi độc hại
 - Đeo khẩu trang nếu cần.

PIN

Pin chưa được sử dụng trong một thời gian dài nên được sạc lại trước khi sử dụng.

Nhiệt độ vượt quá 50 °C làm giảm hiệu năng của pin. Tránh tiếp xúc trong thời gian dài với nhiệt độ hoặc ánh nắng mặt trời (nguy cơ quá nhiệt).

Các điểm tiếp xúc của bộ sạc và bộ pin phải được giữ sạch sẽ.

Để có tuổi thọ tối ưu, các pin phải được sạc đầy sau mỗi lần sử dụng.

Để đảm bảo tuổi thọ pin lâu nhất có thể, hãy rút pin ra khỏi bộ sạc sau khi nó được sạc đầy.

Khi cất trữ pin lâu hơn 30 ngày:

- Bảo quản pin ở nơi khô, có nhiệt độ dưới 27 °C.
- Bảo quản pin trong điều kiện sạc 30% - 50%
- Sau mỗi 6 tháng bảo quản, sạc pin như bình thường.

BAO VỆ PIN

Trong các tình huống mômen xoắn cao, kẹt, kẹt và ngắn mạch có thể tăng cường độ dòng điện, sản phẩm sẽ rung khoảng 5 giây, đèn báo mức pin sẽ nhấp sáng, và sau đó sản phẩm bị tắt. Để đặt lại, hãy nhả cò ra.

Trong các tình huống khắc nghiệt, nhiệt độ bên trong của bộ pin có thể tăng lên quá cao. Nếu điều này xảy ra, đèn báo mức pin sẽ nhấp sáng cho đến khi pin nguội bớt. Sau khi đèn tắt, tiếp tục làm việc.

VẬN CHUYỂN PIN LITHIUM

Các pin lithium-ion cần tuân thủ Luật về Hàng hóa Nguy hiểm.

Việc vận chuyển các pin này phải được thực hiện theo các điều kiện và quy định của địa phương, quốc gia và quốc tế.

Pin có thể được vận chuyển bằng đường bộ mà không có yêu cầu nào khác.

Việc vận chuyển thương mại pin lithium-ion bởi các bên thứ ba cần tuân thủ quy định về Hàng hóa Nguy hiểm. Việc chuẩn bị vận chuyển và vận chuyển cần tuân hành bởi những người được đào tạo phù hợp và quy trình này phải được giám sát bởi các chuyên gia trong ngành.

Khi vận chuyển pin:

- Đảm bảo các đầu tiếp xúc của pin được bảo vệ và cách điện để ngắn ngắn mạch.
- Đảm bảo pin được cố định để không di chuyển trong bao bì.
- Không vận chuyển các pin bị nứt hoặc rò rỉ.
- Kiểm tra với công ty chuyển tiếp để được tư vấn thêm.

HƯỚNG DẪN LÀM VIỆC

Đặt mặt trước của sản phẩm lên tấm vật liệu và bật phần này lên trước khi lưỡi máy bào chạm vào tấm vật liệu, sau đó đi đều lưỡi máy bào trên tấm vật liệu.

Rãnh khía hình chữ V ở phía trước tấm đỡ đảm bảo vát mép an toàn.

Khi sử dụng các lưỡi máy bào có rãnh, luôn sử dụng hai lưỡi có số rãnh khác nhau.

LÀM SẠCH

Các khe thông gió của sản phẩm lúc nào cũng phải sạch sẽ.

BAO TRÌ

LƯU Ý: Nếu bàn chải than bị mòn, ngoài việc đổi bàn chải, nên gửi sản phẩm đến bộ phận dịch vụ hậu mãi. Điều này sẽ đảm bảo độ bền và hiệu suất cao cho sản phẩm.

Nếu dây nguồn của sản phẩm bị hỏng, chỉ được thay thế dây tại cửa hàng sửa chữa do nhà sản xuất chỉ định, để tránh các tình huống nguy hiểm.

Chỉ sử dụng các phụ kiện và phụ tùng thay thế của MILWAUKEE. Không được thay thế các thành phần theo những cách không được mô tả ở đây, vui lòng liên hệ một trong những đại lý dịch vụ MILWAUKEE của chúng tôi (xem danh sách địa chỉ bảo hành/dịch vụ của chúng tôi).

Nếu cần, có thể yêu cầu xem hình vẽ mô tả chi tiết các bộ phận. Vui lòng nêu rõ số sê-ri cũng như loại sản phẩm được in trên nhãn và yêu cầu bản vẽ tại các trung tâm dịch vụ địa phương của bạn.

BIỂU TƯỢNG



Vui lòng đọc cẩn thận hướng dẫn trước khi sử dụng máy.



CHÚ Ý! CẢNH BÁO! NGUY HIỂM!



Tháo pin trước khi bắt đầu thao tác với sản phẩm.



Luôn đeo kính bảo vệ khi sử dụng sản phẩm.



Đeo thiết bị bảo vệ tai.



Sử dụng khẩu trang chống bụi phù hợp.



Đeo găng tay.



Phụ kiện - Không bao gồm trong thiết bị tiêu chuẩn, có sẵn dưới dạng phụ kiện mua ngoài.



Hướng xoay

η_0

Tốc độ không tải

V

Điện áp



Dòng điện một chiều



Không vứt bỏ pin thải, thiết bị điện và điện tử thải cùng với rác thải đô thị chưa được phân loại. Pin thải và thiết bị điện và điện tử thải phải được thu gom riêng. Phải loại bỏ pin thải, bộ tích điện thải và nguồn sáng khỏi thiết bị. Xác nhận với chính quyền địa phương hoặc nhà bán lẻ để được tham vấn về việc tái chế và điểm thu gom. Theo quy định của địa phương, các nhà bán lẻ có thể có nghĩa vụ nhận lại pin thải và thiết bị điện và điện tử thải miễn phí. Sự đóng góp của bạn trong việc tái sử dụng và tái chế pin thải và thiết bị điện và điện tử thải sẽ giúp giảm nhu cầu về nguyên liệu thô. Đặc biệt, pin thải có chứa lithium và Thiết bị điện và điện tử thải chứa các vật liệu có giá trị, có thể tái chế, có thể tác động xấu đến môi trường và sức khỏe con người, nếu không được xử lý theo cách phù hợp với môi trường. Xóa dữ liệu cá nhân khỏi thiết bị thải, nếu có.

タイプ	平削り盤
バッテリー電圧	12 V \equiv
回転数	14500/min
平削り幅	56 mm
最高平削り深さ	2.0 mm
溝深さ	17.5 mm
重量 (製品のみ)	1.59 kg
本体重量 (リチウムイオン4.0Ahバッテリー装着時) (EPTA 01/2014準拠)	1.99 kg
推奨周囲動作温度	-18 - +50 °C
推奨バッテリータイプ	M12B..., M12 HB...
推奨充電器	C12C..., M12-18...

騒音情報

騒音放射値 (EN 62841に従い測定)

A特性・音圧レベル	89.15 dB(A)
不明 K	3 dB(A)
A特性音響パワーレベル	97.15 dB(A)
不明 K	3 dB(A)

必ずイヤープロテクターを使用してください。

振動情報

総振動値 (3軸のベクトル和) (EN 62841に従い測定)

振動放出値 a_h	1.41 m/s ²
不明 K	1.5 m/s ²

警告！

本情報シートに記載されている振動/騒音放射レベルは、の所与の標準検査に従って測定されたものであり、ある工具と別の工具を比較するために使用することができます。暴露の予備評価にも使用できます。

公表された振動・騒音値は、工具の主な用途を表しています。ただし、工具が異なる用途に使用され、付属品が異なっている、メンテナンスが不十分であるなどの場合は、振動/騒音放射が異なる場合があります。これらの条件により、総作業期間にわたる暴露レベルが大幅に増加する可能性があります。

暴露する振動・騒音値の概算を出す場合、工具のスイッチがオフになっている時間、または工具がアイドリング中である時間も考慮する必要があります。これらの条件により、総作業期間にわたる暴露レベルが大幅に減少する可能性があります。

振動/騒音の影響からオペレーターを保護するために、次のような追加安全対策を確認してください：工具と付属品のメンテナンスを行う、手を温かく保つ、作業パターンを整理する。

警告！ 本電動工具に同梱されているすべての安全警告、指示、図、仕様をお読みください。下記のすべての指示に従わない場合、感電や火災が発生したり、重傷を負う可能性があります。

今後の参考のために、すべての警告と指示を保存します。

平削り盤に関する安全上の注意事項

工具をセットする前に、カッターが停止するまで待機してください。露出した回転カッターが表面に触れた場合、制御が失われ、大けがを負うおそれがあります。

クランプや他の実用的な方法を用いて、ワークピースを安定したプラットフォームに固定して支えます。ワークピースを手で持つ、または身体に押し当てると不安定になり、制御を失うおそれがあります。

追加の安全上の注意事項および作業指示

耳栓を使用してください。騒音にさらされると、難聴を起こすことがあります。

製品を使用する際は、必ずゴーグルを着用してください。手袋、滑らない頑丈な履物、エプロンを着用することを推奨します。

本製品には、必ず保護シールドを使用してください。

鋭利なブレードのみで平削りし、金属部（釘、ねじなど）は避けてください。

動作中は面の危険エリアに手を入れしないでください。

粉塵を吸い込まないでください。適切な防塵マスクを着用してください。人体に悪影響を及ぼす物質の近くで製品を使用しないでください。

健康を損なう恐れのある材料を機械で加工しないでください（アスベストなど）。

挿入ツールが停止した場合は、直ちに製品の電源を切ってください。大きな反力が生じて突然跳ね返る恐れがあります。

挿入ツールが停止した理由を特定し、安全上の注意事項に留意しながら問題を修正してください。

考えられる原因は以下のとおりです：

- 加工するワークピース内で挿入ツールが傾いている。
- 加工する材料を挿入ツールが貫通している。
- 製品が過負荷になっている。

作動中の製品には手を出さないでください。

挿入ツールは使用中に熱くなることがあります。

A 警告！火傷の危険

- ・ ツールを変更するとき
- ・ 製品を下に置くとき

製品の作動中に、切りくずや破片を取り除かないでください。

バッテリーの安全上の注意事項

使用済みのバッテリーパックは家庭ゴミと一緒に廃棄したり、燃やさないでください。ミルウォーキー (MILWAUKEE) 販売店では、環境保護のために古いバッテリーを回収いたします。

金属片などと一緒にバッテリーパックを保管しないでください。ショートの危険性があります。

M12システム・バッテリーの充電には、M12システムの充電器しか使用できません。別のシステムのバッテリーと混ぜて使用しないでください。

バッテリーと充電器は絶対に分解しないでください。バッテリーと充電器は湿度の低い屋内で保管してください。

極端な負荷や温度によってバッテリーが損傷し、液漏れが発生する場合があります。漏れ出た液と接触した場合は、直ちに石鹸と水で洗い流してください。目に入った場合は、少なくとも10分間流水ですすいだし、直ちに医師の診察を受けてください。

充電器の金属端子部に金属片などを接触させないでください。ショートの危険があります。

バッテリーに関する詳細な安全警告

A 警告！漏電による火災、人的損傷、製品破損のリスクを軽減するために、製品、バッテリーパック、充電器を液体に浸したり、液体を流入させたりすることは絶対にしてしないでください。海水、特定の工業用化学物質、漂白剤または漂白剤を含む製品などの腐食または伝導性誘導体は、漏電の原因となることがあります。

特定の使用条件

平削り盤を使用して、表面や溝の平削り、斜め切り、縁の面取りを行うことができます。

本製品を他の用途では使用しないでください。

残存リスク

製品が規定どおりに使用された場合でも、特定の残存する危険因子を完全に排除することは不可能です。使用中に以下の危険が発生することがあり、作業者は以下を回避するために特に注意する必要があります。

- ・ 振動による怪我
 - 所定のハンドルを持って本製品を保持し、作業時間や暴露を制限します。
- ・ 騒音により生じる聴覚の異常
 - 暴露を制限し、適切な聴覚保護具を着用してください。
- ・ 飛散した破片によるけが
 - 適切な個人用保護具、高強度の長ズボン、グローブ、安全靴、保護メガネをつねに着用してください。
- ・ 有毒な粉塵の吸い込みによる健康上の危険性
 - 必要な場合はマスクを着用してください。

バッテリー

しばらく使用していなかったバッテリーパックは使用前に再度充電を行ってください。

50℃を超える温度下ではバッテリーパックの性能が低下します。直射日光や高熱に長時間さらさないようにしてください（オーバーヒートの危険性があります）。

充電器とバッテリーパックの接触部はつねに清潔な状態にしてください。

最適な寿命を保つため、使用後はバッテリーパックを完全に充電し

てから保管してください。

バッテリー寿命を最大に保つためにバッテリーをフル充電してから充電器から取り外してください。

バッテリーパックを30日以上保管する場合は：

- ・ 温度27度未満で湿気がない場所に保管する。
- ・ 30～50%の充電状態で保管する。
- ・ 6ヶ月に1回、通常通りに充電する。

バッテリーパックの保護

極めて高いトルク、ビンディング、停動、および高電流を引き起こす短絡状態では、製品は約5秒間振動して燃料計が点滅してからオフになります。リセットするには、トリガーを解除してください。過酷な環境下では、バッテリーパック内の温度が過剰に上昇する場合があります。この現象が起きると、バッテリーパックが冷たくなるまで燃料計が点滅します。ライトが消えた後も作業を続けてください。

リチウムバッテリーの輸送

リチウムイオンバッテリーは、危険物規制の要件の対象となります。

このバッテリーの輸送は、地域、国、および国際的な規定および規制に従って行わなければなりません。

バッテリーの地上輸送には、それ以上の要件はありません。

第三者によるリチウムイオンバッテリーの商業輸送には、危険物規制が適用されます。輸送の準備と輸送は、適切な訓練を受けた人員のみが実施し、その作業には対応する専門家の同行が必要です。

バッテリーを輸送する場合は：

- ・ バッテリーの接触端子は、漏電を防ぐために保護と絶縁の処理がされていることを確認してください。
- ・ バッテリーパックがパッケージ内で動かないように固定されていることを確認してください。
- ・ ひびが入ったり液漏れが発生しているバッテリーは輸送しないでください。
- ・ 詳細については、運送会社に確認してください。

作業手順

本製品の前部分をワークピースに置き、平削り盤のブレードがワークピースに触れる前に電源をオンにし、ワークピースの上で均等に動かしてください。

支持プレートの前にあるV字型ノッチにより、縁を安全に面取りすることができます。

溝付平削り盤ブレードを使用する際は、必ず異なる溝の数のブレード2枚を使用してください。

お手入れ

充電の際、充電器の排気口を塞がないでください。

メンテナンス

注記：カーボンブラシが摩耗している場合、ブラシの交換のほか、本製品をアフターセールスサービスに送付する必要があります。こうすることにより本製品の寿命を延ばし、高い性能を維持することができます。

本製品の電源コードが破損している場合、危険な状態を避けるため、メーカー指定の修理店のみで交換する必要があります。

ミルウォーキー (MILWAUKEE) の純正アクセサリとサービスパーツをご使用ください。記載されていない部品を交換する必要がある場合は、MILWAUKEEサービスセンターにお問い合わせください（保証リストまたはサービス所在地リストを参照してください）。

必要に応じて、製品の分解立体図をご注文いただけます。製品タイプとシリアル番号をラベルにご記入のうえ、お近くのサービスセンターで分解立体図をご注文ください。



製品の使用を開始する前に、指示を注意深くお読みください。



注意！警告！危険！



作業前の調整時や保守・点検時は、本体からバッテリーを取り外してください。



製品を使用する際は、必ずゴーグルを着用してください。



耳栓を使用してください。



人体に悪影響を及ぼす物質の近くで製品を使用しないでください。



加工作業時は、保護手袋を着用してください。



アクセサリ：標準装置には含まれていません。



回転方向

n_0

回転数

V

電圧



直流



自治体の廃棄物に分類されない廃棄電池、電気機器、電子機器は廃棄しないでください。廃棄電池、電気機器、電子機器は、分別して収集する必要があります。廃棄電池、蓄電部、光源は、機器から取り外す必要があります。リサイクルに関しましては、お住いの自治体または販売店までご相談ください。自治体の規定によっては、小売業者は廃棄電池や電気機器、電子機器を無償で持ち帰る義務を有する場合があります。廃棄電池、電気機器、電子機器を再利用・リサイクルすることで、材料の必要性を減らすことができます。廃棄電池（特にリチウムを含む電池）や電気機器、電子機器には、貴重でリサイクル可能な材料が含まれており、環境に配慮した方法で廃棄しない場合、環境や人体の健康に害を及ぼすおそれがあります。廃棄機器に個人情報が入っている場合は、削除してください。

- MEMO -





